

EQE SUV PREISLISTE 2024





EQE SUV.

Jetzt als Österreich-Edition.

Der luxuriöse EQE SUV begeistert mit innovativem Komfort, dynamischer Silhouette und puristischem Design. Er ist die progressive Interpretation eines zeitgemäßen SUV mit dem MBUX Hyperscreen, aus drei nahtlos ineinander übergehenden Displays, DIGITAL LIGHT für brillante Lichtverhältnisse und Burmeister 3D Surround Sound System. Kompromisslos und visionär.

Sichern Sie sich jetzt den EQE 350+ SUV Österreich-Edition ab € 83.440,—.

Bei Kauf oder Finanzierung von einem EQE SUV erhalten Sie:

- einen **Paketvorteil bis zu € 3.000,—** je nach Ausstattungsauswahl.
- einen **Mercedes-Benz Bank Bonus von € 2.000,—** bei Finanzierung über die Mercedes-Benz Bank.
- einen **Elektrobonus von € 3.000,—**.
- einen **Hyperscreenvorteil** je nach Ausstattungsauswahl.

EQE SUV

Willkommen.

Willkommen im neuen EQE SUV mit Raum für bis zu 5 Personen, innovativem Komfort, hoher Flexibilität und großzügigem Ladevolumen.



EQE SUV

Sportlich-robuster SUV-Charakter im Purpose-Design.

Die Proportionen des EQE SUV kombinieren Funktion und Ästhetik mit dem sportlichen Charakter des SUV. Damit markiert das neue, im unverwechselbaren Purpose-Design gestaltete Modell eine Zäsur in seiner Klasse.

Highlights

Modellpreise

Typen

Mercedes-AMG

Laden und Förderung

Sonderausstattungen

Mercedes me connect

Services

EQE SUV

Highlights.



Luftig, geräumig, variabel.

Der EQE SUV gehört zu den geräumigsten Vertretern seiner Klasse. Dabei ist er kompakter als die EQE Limousine und hat mit 3.030 Millimetern einen um neun Zentimeter kürzeren Radstand.

Das Platzangebot des Fünfsitzers ist dank intelligentem Packaging auf Basis der großen Elektro-Plattform sehr großzügig. Die Kopffreiheit in der ersten Sitzreihe beträgt 1.007/1.002 Millimeter, in der zweiten sind es 1.001/1.000 Millimeter (Angaben jeweils ohne/mit Schiebedach). Das subjektive Gefühl hoher Geräumigkeit belegt ebenso die Ellenbogenbreite auf der Fahrerseite von 1.540 Millimetern. Mit 1.030 Millimetern erreicht die Beinfreiheit im Fond ein komfortables Maß.

Das Maßkonzept.

Das Volumen des Kofferraums beträgt in Standardausstattung 520 Liter. Die Lehnen der Fondsitze sind im Verhältnis 40/20/40 geteilt. Werden die Fondlehnen komplett umgeklappt, beträgt das Ladevolumen bei dachhoher Beladung grundsätzlich 1.675 Liter. Diagonal beträgt das Lademaß 882 Millimeter – ein Spitzenwert in dieser Klasse.





Sondermodelle Edition Electric Art und Edition AMG Line.

Expressiv und elegant oder faszinierend dynamisch - Sie haben die Wahl: mit der Edition Electric Art und der Edition AMG Line erhalten Sie den EQE SUV mit einer besonders umfangreichen Sonderausstattung und einem attraktivem Preisvorteil.



www.mercedes-benz.at

MBUX Hyperscreen.

Ein Highlight im Interieur ist der optionale MBUX Hyperscreen. Beim sogenannten Zero-Layer muss der Nutzer weder durch Untermenüs scrollen noch Sprachbefehle geben. Situativ und kontextbezogen erscheinen Applikationen auf der obersten Ebene im Blickfeld. So werden dem Fahrer etliche Bedienschritte abgenommen. Mercedes-Benz hat viele Musikstreaminganbieter ganzheitlich in das MBUX Infotainmentsystem integriert. Durch die Einbindung von ZYNC erhalten die Passagiere ein nahtloses digitales Unterhaltungserlebnis, das auf den EQE SUV zugeschnitten ist.

Beim MBUX Hyperscreen gehen drei Displays nahezu nahtlos ineinander über und ergeben so ein beeindruckendes, über 141 Zentimeter breites Bildschirmband: Fahrer-Display (12,3 Zoll), Zentral-Display (17,7 Zoll) und Beifahrer-Display (12,3 Zoll) wirken als optische Einheit.



EQE SUV

Modellpreise



Modellvarianten und technische Daten.

	Baumuster- nummer	Motor	Batterie ¹ nutzbare Kapazität (kWh)	Nennleistung (Spitzenleistung) kW (PS)	Dauerleistung Antrieb (kW)	Drehmoment (Nm)	Elektrische Reichweite min. - max. (WLTP) ² (km)	Stromverbrauch kombiniert max. - min. (WLTP) ² (kWh/100km)	CO ₂ -Emissionen kombiniert (g/km)	NoVA-Satz	Serien- ausstattung Preis Euro inkl. MwSt. und NoVA exkl. MwSt. und NoVA
EQE 350+	294.621	Elektro	96,00	215 (292)	109	565	537 - 614	20,8 - 18,2	0	0%	91.680,— 76.400,—
EQE 350+ Österreich-Edition	294.621 AT1	Elektro	96,00	215 (292)	109	565	537 - 614	20,8 - 18,2	0	0%	83.440,— 69.533,33
EQE 350 4MATIC	294.612	Elektro	90,56	215 (292)	135	765	479 - 553	21,8 - 18,8	0	0%	94.440,— 78.700,—
EQE 350 4MATIC Österreich-Edition	294.612 AT1	Elektro	90,56	215 (292)	135	765	479 - 553	21,8 - 18,8	0	0%	85.990,— 71.658,33
EQE 500 4MATIC	294.622	Elektro	96,00	300 (408)	135	858	514 - 594	21,9 - 18,8	0	0%	96.660,— 80.550,—
EQE 500 4MATIC Österreich-Edition	294.622 AT1	Elektro	96,00	300 (408)	135	858	514 - 594	21,9 - 18,8	0	0%	94.890,— 79.075,—

¹ Inkl. Batteriezertifikat für die Dauer von 10 Jahren oder bis zu einer Laufleistung von 250.000 km (je nachdem was zuerst eintritt). Die genauen Bedingungen können Sie dem Serviceheft entnehmen, das dem Fahrzeug beiliegt.

² Die angegebenen Werte sind die ermittelten „WLTP-CO₂-Werte“ i.S.v. Art. 2 Nr. 3 Durchführungsverordnung (EU) 2017/1153. Die Kraftstoffverbrauchswerte wurden auf Basis dieser Werte errechnet. Stromverbrauch und Reichweite wurden auf Grundlage der VO 692/2008/EG ermittelt.

* Informationen zum offiziellen Kraftstoffverbrauch und den offiziellen CO₂-Emissionen neuer Personenkraftwagen finden Sie auch am **Dokumentende**.

Sämtliche Preise in dieser Preisliste sind nicht kartellgebunden und stellen unverbindliche Preisempfehlungen dar. Sie verstehen sich freibleibend jeweils für das serienmäßige Fahrzeug ab österreichischer Vertretung. Die Kaufpreise für Sonderausstattungen gelten nur für den Einbau im Herstellerwerk. Änderung in Konstruktion und Ausstattung sowie Satz- und Druckfehler vorbehalten.

Die Fahrzeug-Listenpreise inkl. NoVA und 20 % MwSt. berücksichtigen die Bestimmungen des Normverbrauchsabgabegesetzes in der jeweils gültigen Fassung. Die Sonderausstattungspreise sind Listenpreise exkl. NoVA und 20 % MwSt. Zur Errechnung der Bruttopreise sind der modellabhängige Faktor für die NoVA sowie 20 % MwSt. hinzuzurechnen. Dieser Faktor ist abhängig von Getriebeart, Reifendimension und dem entsprechenden Rollwiderstand des Reifens.

Modellvarianten und technische Daten.

	Baumuster- nummer	Motor	Batterie ¹ nutzbare Kapazität (kWh)	Nennleistung (Spitzenleistung) kW (PS)	Dauerleistung Antrieb (kW)	Drehmoment (Nm)	Elektrische Reichweite min. - max. (WLTP) ² (km)	Stromverbrauch kombiniert max. - min. (WLTP) ² (kWh/100km)	CO ₂ -Emissionen kombiniert (g/km)	NoVA-Satz	Serien- ausstattung Preis Euro inkl. MwSt. und NoVA exkl. MwSt. und NoVA
EQE 43 4MATIC	294.632	Elektro	90,56	350 (476)	135	858	426 - 469	25,4 - 23,2	0	0%	123.384,— 102.820,—
EQE 43 4MATIC Österreich-Edition	294.632 AT1	Elektro	90,56	350 (476)	135	858	426 - 469	25,4 - 23,2	0	0%	117.390,— 97.825,—
EQE 53 4MATIC+	294.653	Elektro	90,56	460 (625)	185	950	411 - 451	25,4 - 23,2	0	0%	136.200,— 113.500,—
EQE 53 4MATIC+ Österreich-Edition	294.653 AT1	Elektro	90,56	460 (625)	185	950	411 - 451	25,4 - 23,2	0	0%	130.200,— 108.500,—

¹ Inkl. Batteriezertifikat für die Dauer von 10 Jahren oder bis zu einer Laufleistung von 250.000 km (je nachdem was zuerst eintritt). Die genauen Bedingungen können Sie dem Serviceheft entnehmen, das dem Fahrzeug beiliegt.

² Die angegebenen Werte sind die ermittelten „WLTP-CO₂-Werte“ i.S.v. Art. 2 Nr. 3 Durchführungsverordnung (EU) 2017/1153. Die Kraftstoffverbrauchswerte wurden auf Basis dieser Werte errechnet. Stromverbrauch und Reichweite wurden auf Grundlage der VO 692/2008/EG ermittelt.

* Informationen zum offiziellen Kraftstoffverbrauch und den offiziellen CO₂-Emissionen neuer Personenkraftwagen finden Sie auch am **Dokumentende**.

Sämtliche Preise in dieser Preisliste sind nicht kartellgebunden und stellen unverbindliche Preisempfehlungen dar. Sie verstehen sich freibleibend jeweils für das serienmäßige Fahrzeug ab österreichischer Vertretung. Die Kaufpreise für Sonderausstattungen gelten nur für den Einbau im Herstellerwerk. Änderung in Konstruktion und Ausstattung sowie Satz- und Druckfehler vorbehalten.

Die Fahrzeug-Listenpreise inkl. NoVA und 20 % MwSt. berücksichtigen die Bestimmungen des Normverbrauchsabgabegesetzes in der jeweils gültigen Fassung. Die Sonderausstattungspreise sind Listenpreise exkl. NoVA und 20 % MwSt. Zur Errechnung der Bruttopreise sind der modellabhängige Faktor für die NoVA sowie 20 % MwSt. hinzuzurechnen. Dieser Faktor ist abhängig von Getriebeart, Reifendimension und dem entsprechenden Rollwiderstand des Reifens.

EQE SUV

—
Typen.



Serienausstattung

Exterieur

Electric Art Exterieur (P15)

Metallic-Lackierung (obsidianschwarz) (197U)

Spiegel-Paket (P49)

Wärmedämmend dunkel getöntes Glas (840)

Flächenbündige Türgriffe (87B)

LED High Performance-Scheinwerfer (632)

LED-Rückleuchten im 3D-Helix-Design mit Leuchtenband am Heck

Interieur

Electric Art Interieur (P14)

Klimatisierungsautomatik THERMATIC (580)

Vorklimatisierung (S89)

Memory-Paket (275)

Ambientebeleuchtung (891)

Sitzlehnen im Fond klappbar (287)

Innenraumlicht-Paket (876)

Sitzheizung für Fahrer und Beifahrer (873)

Komfortsitze (7U2)

Flex Bottleholder (309)

EASY-PACK Heckklappe (890)

EASY-PACK Laderaumabdeckung (723)

Einstiegsleisten mit „Mercedes-Benz“ Schriftzug

Windowbags (290)

Kneebag (294)

PRE-SAFE® System (299)

Fußmatten Velours (U12)

4-Wege-Lordosenstütze (U22)

Warnweste für Fahrer (70B)

Display-Paket (PAI) inkl. Fahrerdisplay (464) mit 12,3 Zoll (31,2 cm) großer Bildschirmdiagonale, OLED Zentraldisplay (868) mit 12,8 Zoll (32,5 cm) großer Bildschirmdiagonale

Multifunktions-Sportlenkrad in Leder (L3E), optional Multifunktions-Sportlenkrad in Ledernachbildung ARTICO (L3M) mit Lenkradschalt-paddles (428) und Speichen in Silberchrom möglich

Instrumententafel und Bordkanten in Ledernachbildung ARTICO spacegrau mit NEOTEX-Narbung und doppelter Ziernaht

Mittelkonsole in Schwarz hochglänzend (757)

Türmittelfelder sowie Übergang der Mittelkonsole zur Instrumententafel in Ledernachbildung ARTICO schwarz

seitliche Lüftungsdüsen in Silberchrom, zentrale Lüftungsdüsen mit mittlerer Lamelle in dezentem Roségold

Laden

Gleichstrom-Ladesystem (DC-Laden) (83B) mit bis zu 170 kW Ladeleistung

Wechselstrom-Ladesystem (AC-Laden) (82B) mit bis zu 11kW (3-phasig) Ladeleistung

Ladekabel für Wallbox und öffentliche Ladestation, 5m, glatt (9B2)

Ladekabel für Haushaltssteckdose, 5m, glatt (B30)

Technik

Wärmepumpe (583)

Akustischer Umfeldschutz (B53)

DYNAMIC SELECT (B59)

Komfortfahrwerk (485)

Vorrüstung für digitale Schlüsselübergabe (20U)

Smartphone Integration (14U)

Kabelloses Ladesystem für mobile Endgeräte vorn (897)

TIREFIT (B51)

GUARD 360° Fahrzeugschutz Plus (P82)

Adaptiver Fernlicht-Assistent (608)¹

Assistenz-Paket (P79) inkl. Aktivem Abstands-Assistenten DISTRONIC (239), Aktivem Spurhalte-Assistenten (243) und Totwinkel-Assistenten (234)

Remote Services Premium (34U)²

Park-Paket mit Rückfahrkamera und aktivem Park Assistent mit PARKTRONIC (P44)¹

Kommunikationsmodul (5G) für die Nutzung von Mercedes me connect Diensten (382)²

Vorrüstung für MBUX Entertainment Plus (49U)

Geschwindigkeitslimit-Assistent (504)

¹ Unsere Fahrerassistenz- und Sicherheitssysteme sind Hilfsmittel und entbinden Sie nicht von Ihrer Verantwortung als Fahrer. Beachten Sie die Hinweise in der Betriebsanleitung und die dort beschriebenen Systemgrenzen.

² Für die Nutzung dieser Dienste ist eine persönliche Mercedes me ID sowie die Zustimmung zu den Nutzungsbedingungen für die Mercedes me connect Dienste notwendig. Zusätzlich muss das jeweilige Fahrzeug mit dem Benutzerkonto verknüpft sein. Nach Ablauf der initialen Laufzeit von einem Jahr können die Dienste kostenpflichtig verlängert werden, sofern diese dann noch für das entsprechende Fahrzeug angeboten werden. Die erstmalige Aktivierung der Dienste ist innerhalb von 1 Jahr ab Erstzulassung oder Inbetriebnahme durch den Kunden möglich, je nachdem was zuerst erfolgt.

Electric Art Exterieur & Interieur



Electric Art
Advanced (PSE)

> Inhalte



Electric Art
Advanced Plus
(PSJ)¹

> Inhalte

+

Electric Art Advanced



Electric Art
Premium (PSN)

> Inhalte

+

Electric Art Advanced Plus

+

Electric Art Advanced



Electric Art
Premium Plus
(PSQ)

> Inhalte

+

Electric Art Premium

+

Electric Art Advanced Plus

+

Electric Art Advanced

AMG Line Exterieur & Interieur



AMG Line
Advanced Plus
(PSK)

> Inhalte



AMG Line
Premium (PSO)

> Inhalte

+

AMG Line Advanced Plus



AMG Line
Premium Plus
(PSR)

> Inhalte

+

AMG Line Premium

+

AMG Line Advanced Plus

¹ Serie für EQE 500 4MATIC

Electric Art

Exterieur & Interieur



Exterieur:

- Black-Panel-Kühlerverkleidung mit zentralem Mercedes Stern
- Frontschürze in Wagenfarbe mit unterem Teil in Schwarz und Zierteil in Silberchrom
- Radlaufverkleidungen und Seitenschweller in Schwarz
- Zierleiste an den Türen in Silberchrom, nicht i. V. mit Trittbretter beleuchtet in Aluminium-Optik mit Gumminoppen (846)
- Bordkanten- und Fensterlinienzierstäbe in Silberchrom
- Außenspiegel lackiert in Wagenfarbe
- Heckschürze in Wagenfarbe lackiert mit unterem Teil in Schwarz und optischem Unterschutz in Silberchrom
- LED-Rückleuchten im 3D-Helix-Design mit Leuchtenband am Heck
- Wärmedämmend dunkel getöntes Glas (840)

Interieur:

- Multifunktions-Sportlenkrad in Leder (L3E), optional Multifunktions-Sportlenkrad in Ledernachbildung ARTICO (L3M) mit Lenkradschalt paddles (428) und Speichen in Silberchrom möglich
- Komfortsitze (7U2) mit 4-Wege-Lordosenstütze (U22) und Konturbeleuchtung
- Instrumententafel und Bordkanten in Ledernachbildung ARTICO
- Türmittelfelder sowie Übergang der Mittelkonsole zur Instrumententafel in Ledernachbildung ARTICO schwarz
- Seitliche Lüftungsdüsen in Silberchrom, zentrale Lüftungsdüsen mit mittlerer Lamelle in dezentem Roségold
- Fußmatten Velours (U12)
- Einstiegsleisten mit „Mercedes-Benz“ Schriftzug, beleuchtet (U25)

Electric Art Exterieur & Interieur



Electric Art
Advanced (PSE)
Serienausstattung

[> Inhalte](#)



Electric Art
Advanced Plus (PSJ)¹

Preis exkl. MwSt. und NoVA **2.925,—€**

iVm. D67 ab —,—€

[> Inhalte](#)



Electric Art Advanced



Electric Art
Premium (PSN)

Preis exkl. MwSt. und NoVA ab **6.505,—€**

iVm. D67 ab **3.505,—€**

[> Inhalte](#)



Electric Art Advanced Plus



Electric Art Advanced



Electric Art
Premium Plus (PSQ)

Preis exkl. MwSt. und NoVA ab **15.285,—€**

iVm. D67 ab **12.285,—€**

[> Inhalte](#)



Electric Art Premium



Electric Art Advanced Plus



Electric Art Advanced

¹ Serie für EQE 500 4MATIC



Electric Art
Exterieur & Interieur

Advanced (PSE)

Serienausstattung

- Display-Paket (PAI) inkl. Fahrerdisplay (464) mit 12,3 Zoll (31,2 cm) großer Bildschirmdiagonale, OLED Zentralsdisplay (868) mit 12,8 Zoll (32,5 cm) großer Bildschirmdiagonale, Fingerabdruck Scanner (321) und MBUX Multimediastem (534)
- Smartphone Integration (14U)
- Kabelloses Ladesystem für mobile Endgeräte vorn (897)
- Adaptiver Fernlicht-Assistent (608)
- Memory-Paket (275)
- Sitzheizung (873)
- GUARD 360° Fahrzeugschutz Plus (P82) inkl. Innenraumabsicherung und Notfallschlüssel-Deaktivierung
- Flächenbündige Türgriffe (87B)
- Wärmedämmend dunkel getöntes Glas (840)
- Spiegel-Paket (P49)



**Electric Art
Exterieur & Interieur**

Advanced

Advanced Plus

Premium

Premium Plus

Räder

Polsterung

Zierelemente

Übersicht der Lines

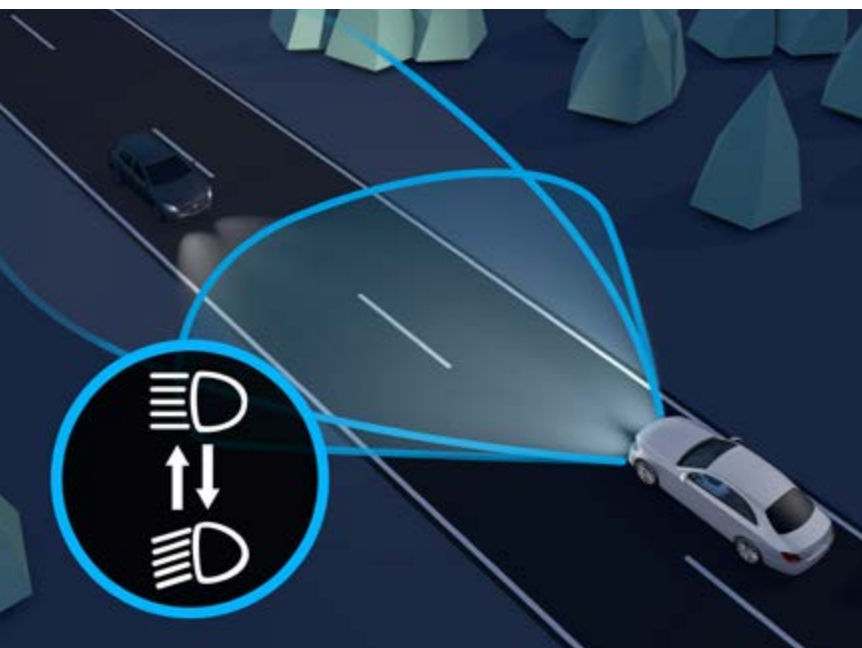


Smartphone Integration (14U)

Wärmedämmend dunkel getöntes Glas (840)

Memory-Paket (275)

Display-Paket (PAI)



Adaptiver Fernlicht-Assistent (608)

GUARD 360° Fahrzeugschutz Plus (P82)

Kabelloses Ladesystem für mobile Endgeräte vorn (897)

Flächenbündige Türgriffe (87B)



Electric Art Exterieur & Interieur

Advanced Plus (PSJ)¹

Preis exkl. MwSt. und NoVA	2.925,- €
iVm. D67	—,- €

Zusätzliche Sonderausstattung zu Advanced:

- 50,8 cm (20") Leichtmetallräder im 5-Speichen-Design (R61)
- Ambientebeleuchtung (894)
- Ablagefach unter Mittelkonsole (5B1)
- Einstiegsleisten mit „Mercedes-Benz“ Schriftzug, beleuchtet (U25)
- Advanced Soundsystem mit 11 Lautsprechern und 225 Watt Systemleistung (853)
- USB-Paket Plus (72B)
- KEYLESS-GO Komfort-Paket (P17) inkl. KEYLESS-GO (889), HANDS-FREE ACCESS (871) und flächenbündigen Türgriffen
- Fahrzeugsteckdosenklappe elektrisch (U49)

¹ Serie für 500 4MATIC



Electric Art Exterieur & Interieur

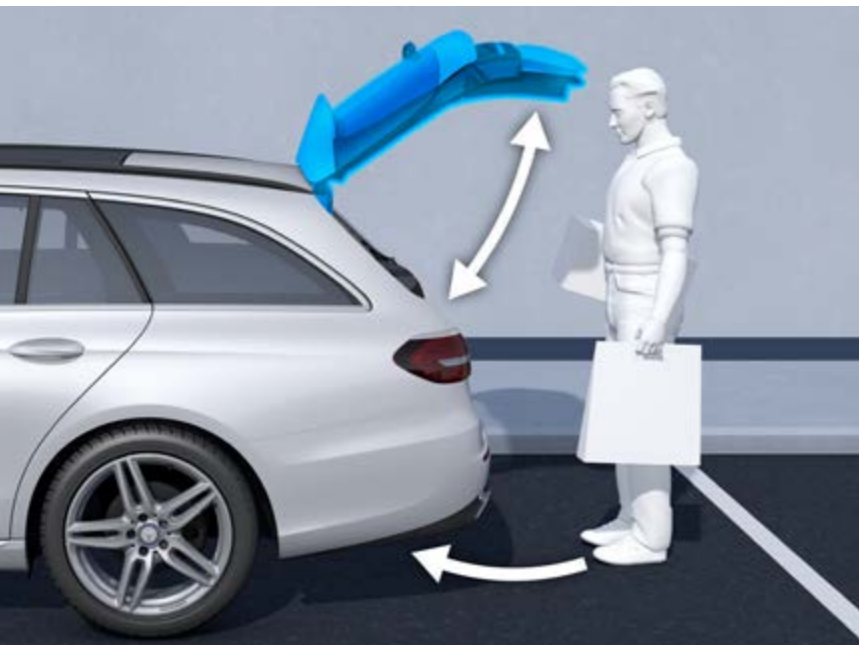
[Advanced](#)[Advanced Plus](#)[Premium](#)[Premium Plus](#)[Räder](#)[Polsterung](#)[Zierelemente](#)[Übersicht der Lines](#)

50,8 cm (20") Leichtmetallräder im 5-Speichen-Design (R61)

Advanced Soundsystem (853)

Ablagefach unter Mittelkonsole (5B1)

Einstiegsleisten mit "Mercedes-Benz" Schriftzug, beleuchtet (U25)



KEYLESS-GO Komfort-Paket (P17)

Ambientebeleuchtung Plus (894)

USB-Paket Plus (72B)



Electric Art

Exterieur & Interieur

Premium (PSN)

Preis

exkl. MwSt. und NoVA

6.505,- €
bis 9.430,- €

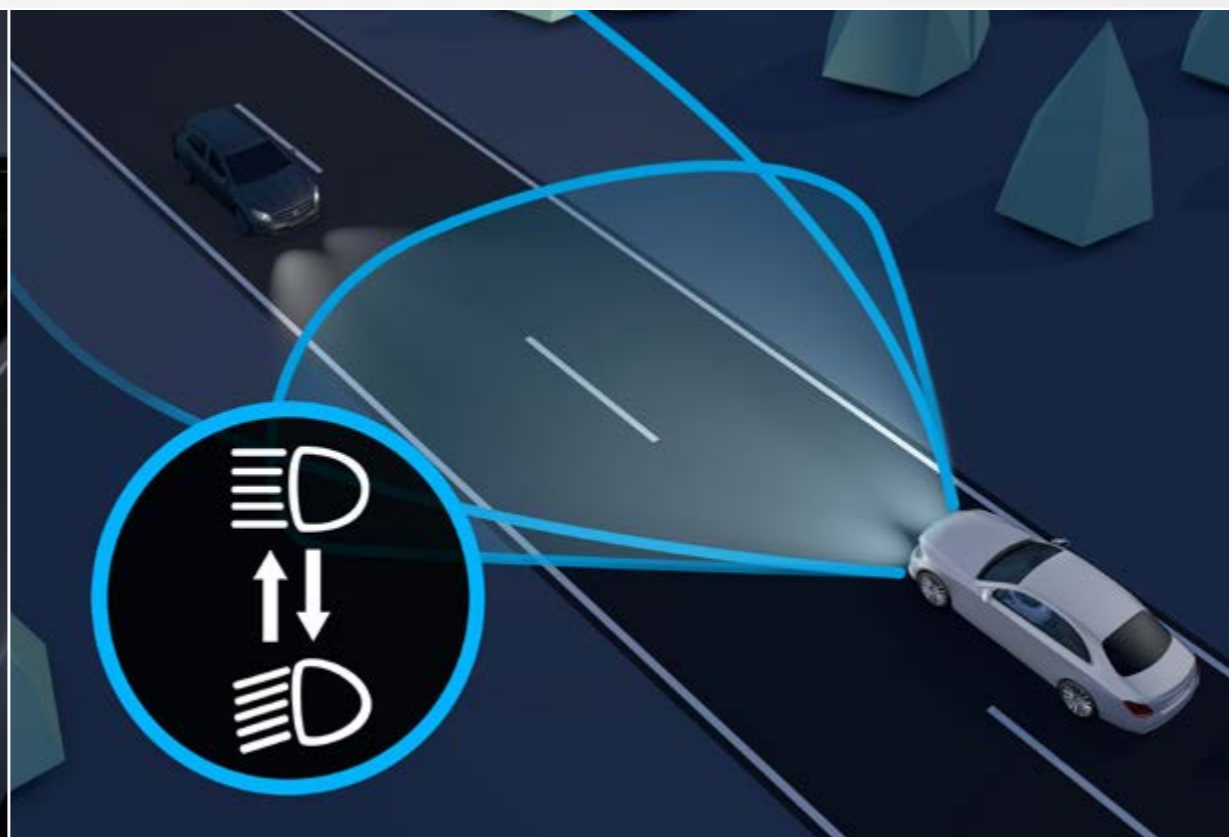
iVm. D67

3.505,- €
bis 6.430,- €

Zusätzliche Sonderausstattung

zu Advanced Plus:

- Park-Paket mit 360°-Kamera (P47)
- Fahrassistenz-Paket Plus (P20) inkl. Aktivem Abstands-Assistenten DISTRONIC (233), Aktivem Stau-Assistenten, Aktivem Lenk-Assistenten mit Hands-off-Warnung, Aktivem Brems-Assistenten mit Fahrzeug-, Fahrrad- und Fußgängererkennung, Ausweich-Lenk-Assistenten mit Fahrrad-, Fußgänger- und Fahrzeugerkennung, Aktivem Spurhalte-Assistenten, Aktivem Totwinkel-Assistenten, PRE-SAFE® PLUS und PRE-SAFE® Impuls Seite
- DIGITAL LIGHT (P35) mit Adaptivem Fernlicht-Assistenten Plus (628)
- Panorama-Schiebedach (413)
- MBUX Augmented Reality für Navigation (U19)
- Aktive Ambientebeleuchtung (878)
- Burmester® 3D-Surround-Soundsystem (810)
- Wechselstrom-Ladesystem (AC-Laden) bis zu 22 kW (84B)



**Electric Art
Exterieur & Interieur**

Advanced

Advanced Plus

Premium

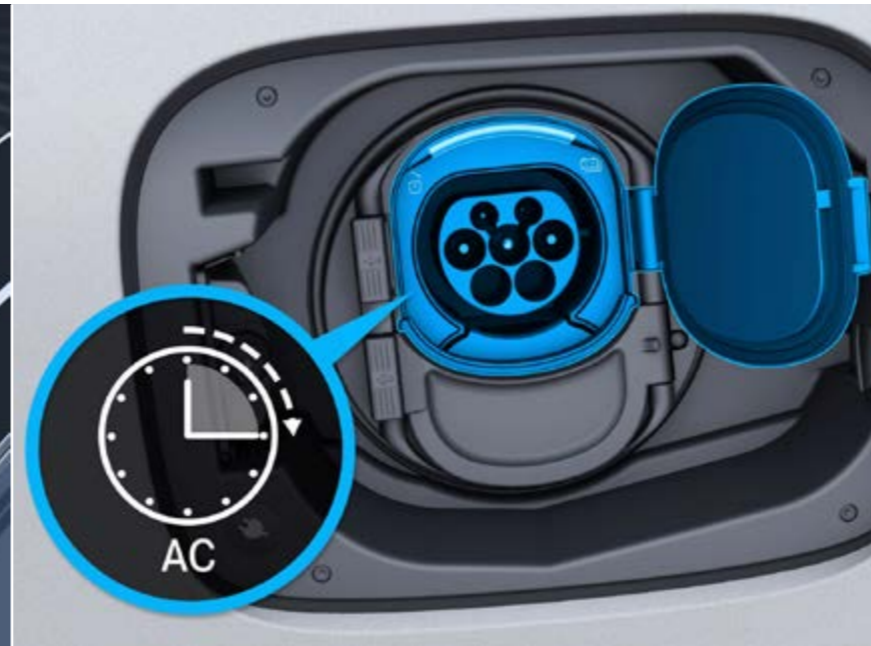
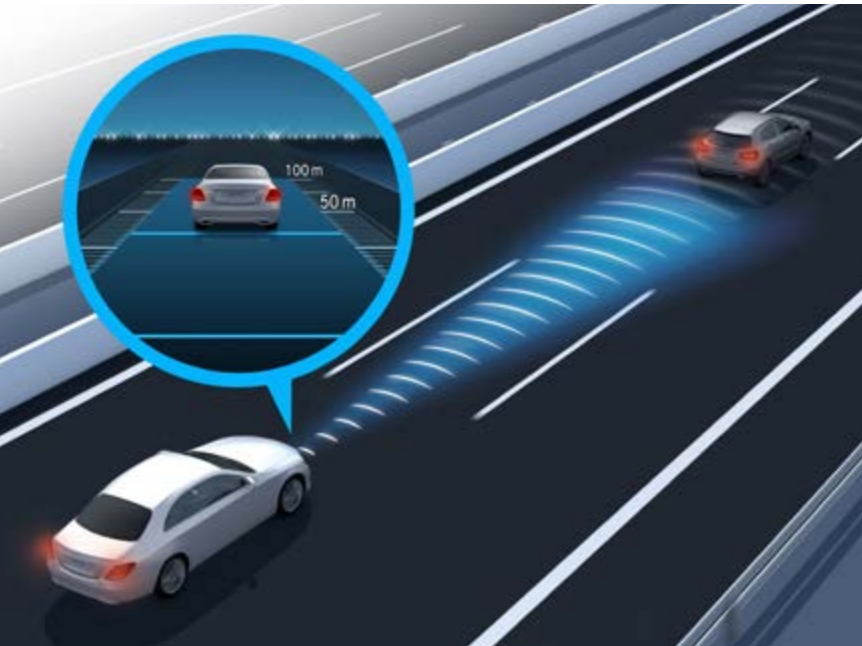
Premium Plus

Räder

Polsterung

Zierelemente

Übersicht der Lines



Fahrerassistenz-Paket Plus (P20)¹

Wechselstrom-Ladesystem (AC-Laden) (84B)

Panorama-Schiebedach (413)

Burmester® 3D-Surround-Soundsystem (810)



Park-Paket mit 360°-Kamera (P47)¹

MBUX Augmented Reality für Navigation (U19)

Aktive Ambientebeleuchtung (878)

DIGITAL LIGHT (P35)

¹ Unsere Fahrerassistenz- und Sicherheitssysteme sind Hilfsmittel und entbinden Sie nicht von Ihrer Verantwortung als Fahrer. Beachten Sie die Hinweise in der Betriebsanleitung und die dort beschriebenen Systemgrenzen.



Electric Art Exterieur & Interieur

Premium Plus (PSQ)

Preis
exkl. MwSt. und NoVA

15.285,- €
bis 18.210,- €

iVm. D67

12.285,- €
bis 15.210,- €

Zusätzliche Sonderausstattung zu Premium:

- DIGITAL LIGHT mit Projektionsfunktion (PAX) und Adaptivem Fernlicht-Assistenten Plus (628)
- Head-up Display (444)
- THERMOTRONIC (581)
- Umfeldbeleuchtung mit animierter Projektion des Mercedes-Benz Pattern (589)
- ENERGIZING Paket Plus (PBR) inkl. Multikontursitze für Fahrer und Beifahrer (399), Sitzklimatisierung für Fahrer und Beifahrer (401), Lenkradheizung (443), AIR-BALANCE Paket (P21)
- Akustik-Komfort-Paket (PAF)
- Hinterachslenkung mit 10° Lenkwinkelanpassung (216)
- Polsterung Leder schwarz/spacegrau (201A)



**Electric Art
Exterieur & Interieur**

Advanced

Advanced Plus

Premium

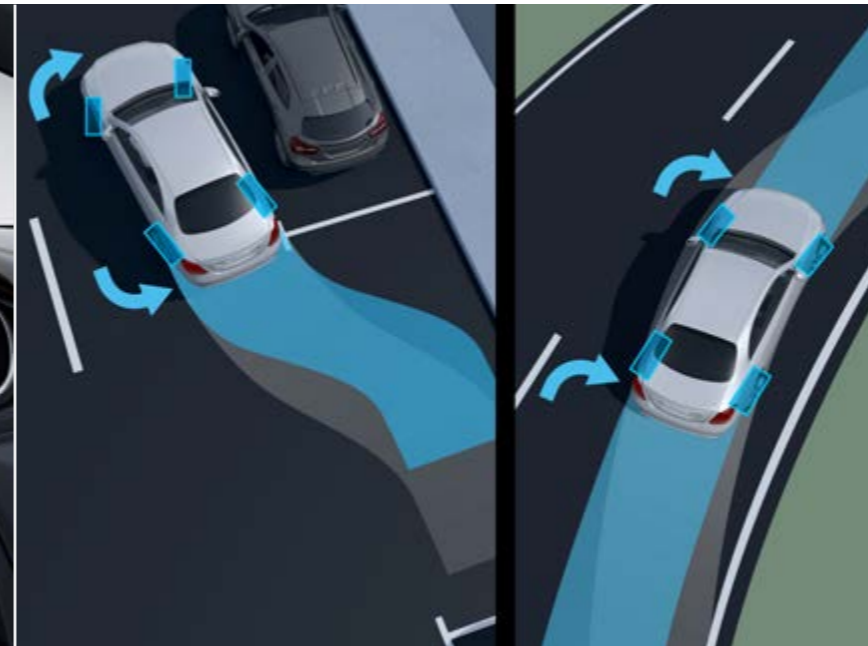
Premium Plus

Räder

Polsterung

Zierelemente

Übersicht der Lines

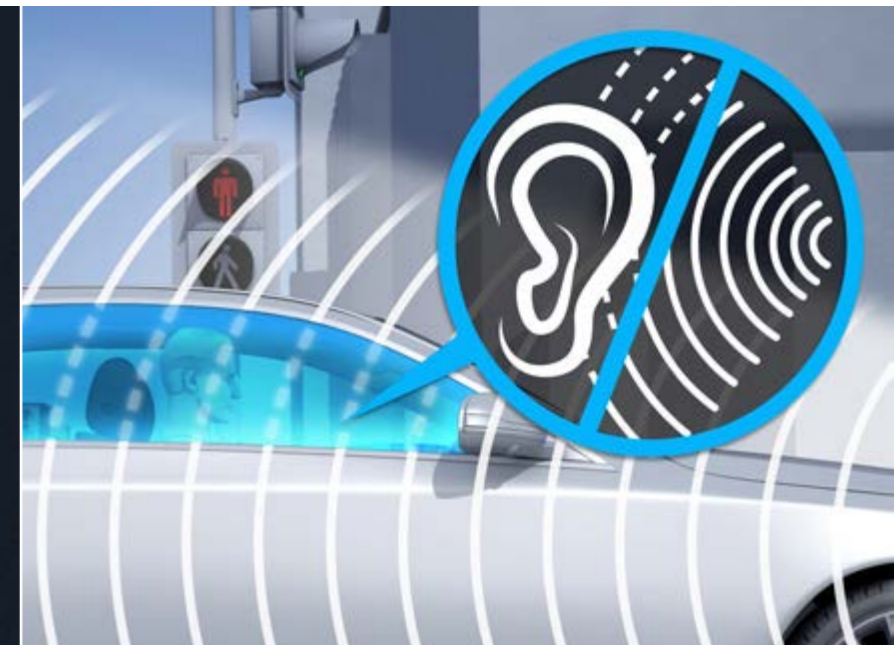


DIGITAL LIGHT mit Projektionsfunktion (PAX)

Leder schwarz/spacegrau (201A)

Hinterachslenkung (216)

Head-up-Display (444)



Klimatisierungsautomatik THERMOTRONIC (581)

ENERGIZING Paket Plus (PBR)

Umfeldbeleuchtung mit animierter Projektion des Mercedes-Benz Pattern (589)

Akustik-Komfort-Paket (PAF)

Electric Art
Exterieur & Interieur

Advanced

Advanced Plus

Premium

Premium Plus

Räder

Polsterung

Zierelemente

Übersicht der Lines



48,3 cm (19") Leichtmetallräder im 5-Doppelspeichen-Design (R55) – **serienmäßig**



48,3 cm (19") Leichtmetallräder
im 5-Doppelspeichen-Design
(R17)



50,8 cm (20") Leichtmetallräder
im 5-Speichen-Design (R61)
**serienmäßig für EQE 500
4MATIC**



50,8 cm (20") Leichtmetallräder
im 5-Speichen-Design (29R)



50,8 cm (20") Leichtmetallräder
im 5-Speichen-Design (96R)



53,3 cm (21") Leichtmetallräder
im 5-Triple-Speichen-Design
(19R)



53,3 cm (21") Leichtmetallräder
im 5-Viererspeichen-Design
(70R)

**Electric Art
Exterieur & Interieur**

Advanced

Advanced Plus

Premium

Premium Plus

Räder

Polsterung

Zierelemente

Übersicht der Lines

NEOTEX / ARTICO



NEOTEX/
Ledernachbildung
ARTICO
schwarz/spacegrau
(111A)
serienmäßig



NEOTEX/
Ledernachbildung
ARTICO
nevgrau/balaobraun
(109A)



NEOTEX/
Ledernachbildung
ARTICO
schwarz/balaobraun
(121A)



NEOTEX/
Ledernachbildung
ARTICO
schwarz/biscayablau
(131A)



NEOTEX/
Ledernachbildung
ARTICO
nevgrau/biscayablau
(119A)

Leder



Leder
schwarz/spacegrau
(201A)



Leder
nevgrau/balaobraun
(209A)



Leder
nevgrau/biscayablau
(219A)



Leder
schwarz/balaobraun
(211A)



Leder
schwarz/biscayablau
(221A)

Leder Nappa



Leder Nappa
schwarz/spacegrau
(801A)



Leder Nappa
balaobraun/schwarz
(804A)



Leder Nappa
balaobraun/nevgrau
(814A)



Leder Nappa
schwarz/biscayablau
(821A)

Electric Art
Exterieur & Interieur

Advanced

Advanced Plus

Premium

Premium Plus

Räder

Polsterung

Zierelemente

Übersicht der Lines

Zierelemente und Mittelkonsolen mit Display-Paket (PAI)



Zierelemente
Feinstrukturoptik
schwarz (H51)
**serienmäßig für
EQE 300, EQE 350+,
EQE 350 4MATIC**



Zierelemente Lasercut
hinterleuchtet mit
Mercedes-Benz Pattern
(51H + 331)



Zierelemente Holz
Linde linestructure
anthrazit offenporig
(H08)



Zierelemente 3D
Reliefoptik anthrazit
(H67)



Mittelkonsole in Schwarz hochglänzend
(757)
**serienmäßig für EQE 300, EQE 350+,
EQE 350 4MATIC**



Zierelemente Holz
Spitzahorn Schiffsdeck
offenporig (07H)



Zierelemente Holz
Magnolie braun
offenporig mit
Mercedes-Benz Pattern
in Aluminium (H20)



Mittelkonsole Feinstrukturoptik schwarz
(661)

[Electric Art
Exterieur & Interieur](#)[Advanced](#)[Advanced Plus](#)[Premium](#)[Premium Plus](#)[Räder](#)[Polsterung](#)[Zierelemente](#)[Übersicht der Lines](#)

Zierelemente und Mittelkonsolen mit MBUX Hyperscreen (PAG)



Zierelemente + Mittelkonsole in Holz Linde linestructure anthrazit offenporig (H08 + 775) **serienmäßig für EQE 500 4MATIC**



Zierelemente + Mittelkonsole Holz Spitzahorn Schiffsdeck offenporig (07H + 689)



Zierelemente + Mittelkonsole in Holz Magnolie braun offenporig mit Mercedes-Benz Pattern in Aluminium (H20 + 781)



Zierelemente + Mittelkonsole AMG Carbon (H73 + 732)

AMG Line

Exterieur & Interieur



Exterieur:

AMG Styling bestehend aus:

- AMG spezifischem Stoßfänger vorn lackiert in Wagenfarbe mit unterem Teil in Schwarz, A-Wing-Zierteil in Chrom hochglänzend sowie Flics und Finnen an den Lufteinlässen links und rechts in Schwarz
- Seitenschweller in Schwarz
- Zierleiste an den Türen in Chrom hochglänzend¹
- AMG spezifische Heckschürze lackiert in Wagenfarbe mit unterem Teil in Schwarz und Einleger in Chrom hochglänzend

Interieur:

- Multifunktions-Sportlenkrad in Leder Nappa (L5C), unten abgeflacht, im Griffbereich perforiert mit galvanisierten Lenkradschaltpaddles (431) in Silberchrom
- Sportsitze (7U4) mit 4-Wege-Lordosenstütze (U22) und Konturbeleuchtung
- Instrumententafel und Bordkanten in Ledernachbildung ARTICO
- Türmittelfelder sowie Übergang der Mittelkonsole zur Instrumententafel in Mikrofaser MICROCUT
- Ambientebeleuchtung (891)
- AMG Sportpedalanlage aus gebürstetem Edelstahl mit schwarzen Gumminoppen
- Innenhimmel Stoff schwarz (51U)
- AMG Fußmatten (U26)
- Einstiegsleisten mit „Mercedes-Benz“ Schriftzug, beleuchtet (U25)

¹Nicht mit Trittbretter beleuchtet in Aluminium-Optik mit Gumminoppen (846)

AMG Line Exterieur & Interieur



AMG Line Advanced Plus (PSK)

Preis exkl. MwSt. und NoVA ab 4.240,—€

iVm. D67 ab 1.240,—€

> Inhalte



AMG Line Premium (PSO)

Preis exkl. MwSt. und NoVA ab 10.745,—€

iVm. D67 ab 7.745,—€

> Inhalte



AMG Line Advanced Plus



AMG Line Premium Plus (PSR)

Preis exkl. MwSt. und NoVA ab 16.135,—€

iVm. D67 ab 13.135,—€

> Inhalte



AMG Line Premium



AMG Line Advanced Plus



AMG Line Exterieur & Interieur

Advanced Plus (PSK)

Preis
exkl. MwSt. und NoVA

4.240,- €
bis 7.165,- €

iVm. D67

1.240,- €
bis 4.165,- €

- AMG-Line Interieur und Exterieur
- Ambientebeleuchtung (894)
- Ablagefach unter Mittelkonsole (5B1)
- Sportsitze (7U4)
- Einstiegsleisten mit „Mercedes-Benz“ Schriftzug, beleuchtet (U25)
- Advanced Soundsystem mit 11 Lautsprechern und 225 Watt Systemleistung (853)
- USB-Paket Plus (72B)
- Kühlerverkleidung mit Mercedes-Benz Pattern (5U4)
- KEYLESS-GO Komfort-Paket (P17) inkl. KEYLESS-GO (889), HANDS-FREE ACCESS (871) und flächenbündigen Türgriffen
- Fahrzeugsteckdosenklappe elektrisch (U49)

**AMG Line
Exterieur & Interieur****Advanced Plus**[Premium](#)[Premium Plus](#)[Räder](#)[Polsterung](#)[Zierelemente](#)[Übersicht der Lines](#)

Kühlerverkleidung mit Mercedes-Benz Pattern (5U4)



Einstiegsleisten mit "Mercedes-Benz" Schriftzug, beleuchtet (U25)



Advanced Soundsystem (853)



Ambientebeleuchtung Plus (894)



USB-Paket Plus (72B)



AMG Line Interieur (P29)



Ablagefach unter Mittelkonsole (5B1)



KEYLESS-GO Komfort-Paket (P17)



Abbildung zeigt optionale Sonderausstattungen

AMG Line

Exterieur & Interieur

Premium (PSO)

Preis

exkl. MwSt. und NoVA

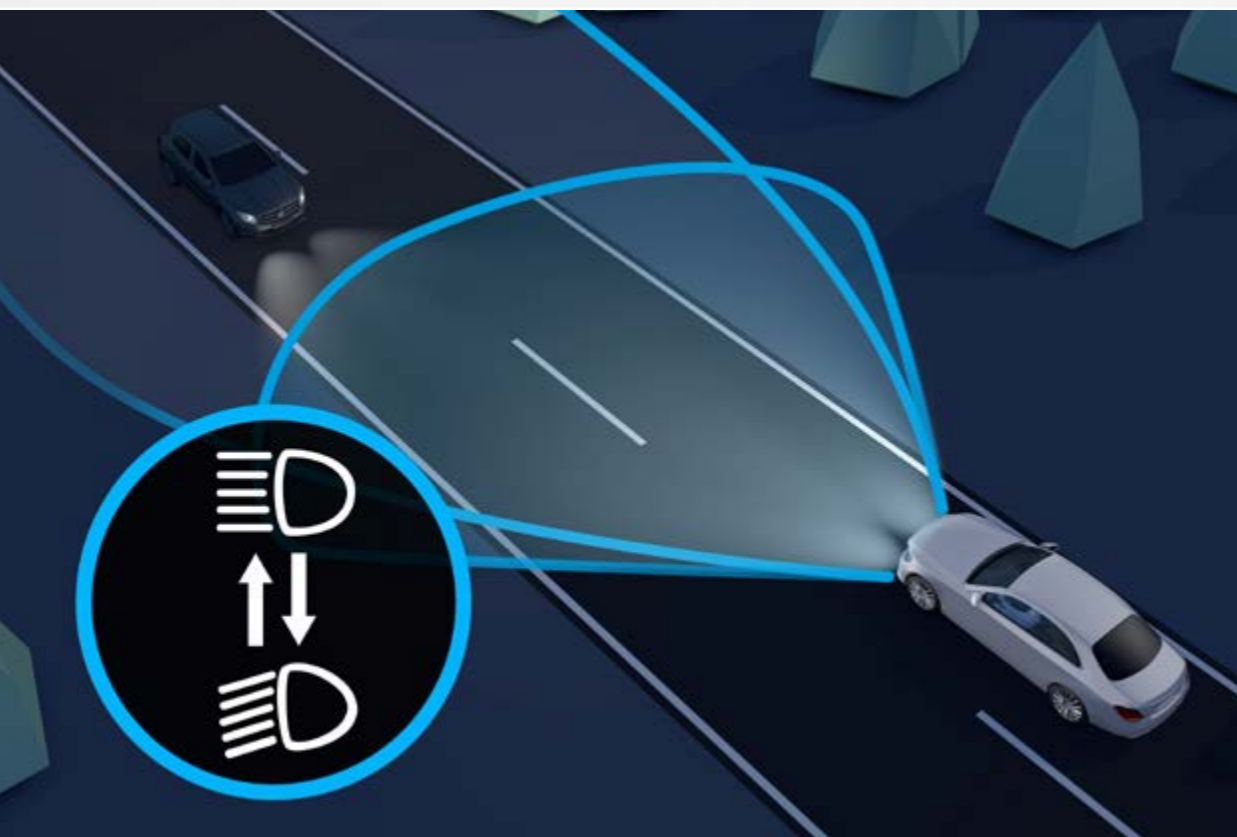
10.745,- €
bis 13.670,- €

iVm. D67

7.745,- €
bis 10.670,- €

Zusätzliche Sonderausstattung zu Advanced Plus:

- Park-Paket mit 360°-Kamera (P47)
- Fahrassistenz-Paket Plus (P20) inkl. Aktivem Abstands-Assistenten DISTRONIC (233), Aktivem Stau-Assistenten, Aktivem Lenk-Assistenten mit Hands-off-Warnung, Aktivem Brems-Assistenten mit Fahrzeug-, Fahrrad- und Fußgängererkennung, Ausweich-Lenk-Assistenten mit Fahrrad-, Fußgänger- und Fahrzeugerkennung, Aktivem Spurhalte-Assistenten, Aktivem Totwinkel-Assistenten, PRE-SAFE® PLUS und PRE-SAFE® Impuls Seite
- DIGITAL LIGHT (P35) mit Adaptivem Fernlicht-Assistenten Plus (628)
- Panorama-Schiebedach (413)
- MBUX Augmented Reality für Navigation (U19)
- Aktive Ambientebeleuchtung (878)
- Burmester® 3D-Surround-Soundsystem (810)
- Wechselstrom-Ladesystem (AC-Laden) bis zu 22 kW (84B)



**AMG Line
Exterieur & Interieur**

Advanced Plus

Premium

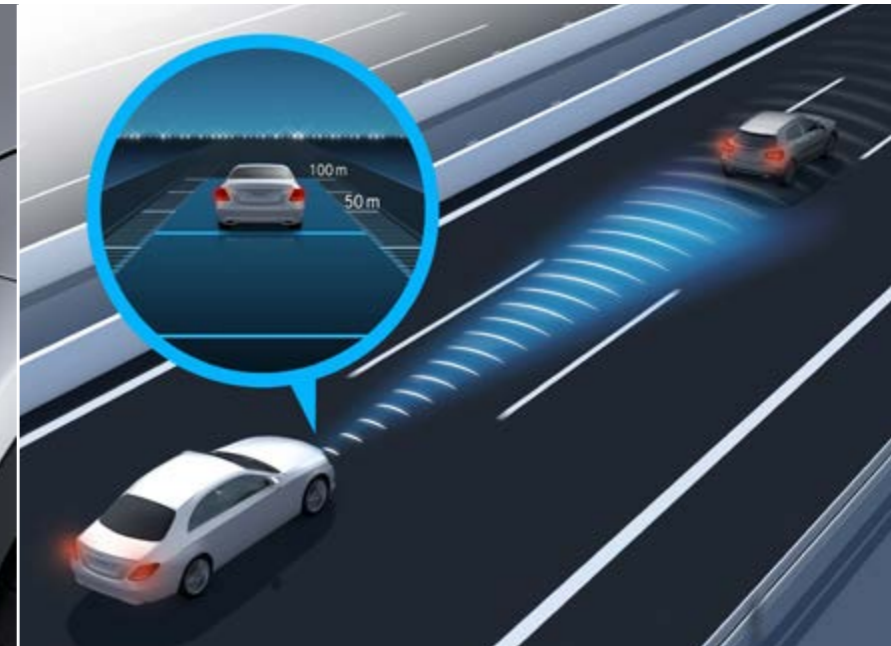
Premium Plus

Räder

Polsterung

Zierelemente

Übersicht der Lines

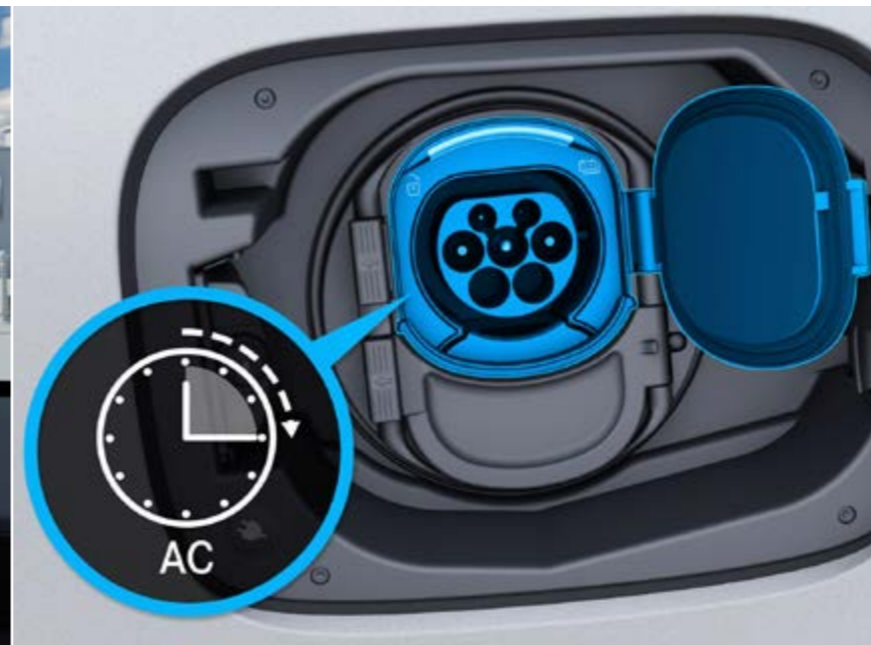


Aktive Ambientebeleuchtung (878)

Park-Paket mit 360°-Kamera (P47)¹

DIGITAL LIGHT (P35)

Fahrerassistenz-Paket Plus (P20)¹



MBUX Augmented Reality für Navigation (U19)

Wechselstrom-Ladesystem (AC-Laden) (84B)

Burmester® 3D-Surround-Soundsystem (810)

Panorama-Schiebedach (413)

¹ Unsere Fahrerassistenz- und Sicherheitssysteme sind Hilfsmittel und entbinden Sie nicht von Ihrer Verantwortung als Fahrer. Beachten Sie die Hinweise in der Betriebsanleitung und die dort beschriebenen Systemgrenzen.



AMG Line Exterieur & Interieur

Premium Plus (PSR)

Preis
exkl. MwSt. und NoVA

16.135,- €
bis 19.060,- €

iVm. D67

13.135,- €
bis 16.060,- €

Zusätzliche Sonderausstattung zu Premium:

- DIGITAL LIGHT mit Projektionsfunktion (PAX) und Adaptivem Fernlicht-Assistenten Plus (628)
- Head-up Display (444)
- THERMOTRONIC (581)
- Umfeldbeleuchtung mit animierter Projektion des Mercedes-Benz Pattern (589)
- Akustik-Komfort-Paket (PAF)
- Hinterachslenkung mit 10° Lenkwinkelanpassung (216)
- Polsterung Leder schwarz/spacegrau (231A)



**AMG Line
Exterieur & Interieur**

Advanced Plus

Premium

Premium Plus

Räder

Polsterung

Zierelemente

Übersicht der Lines

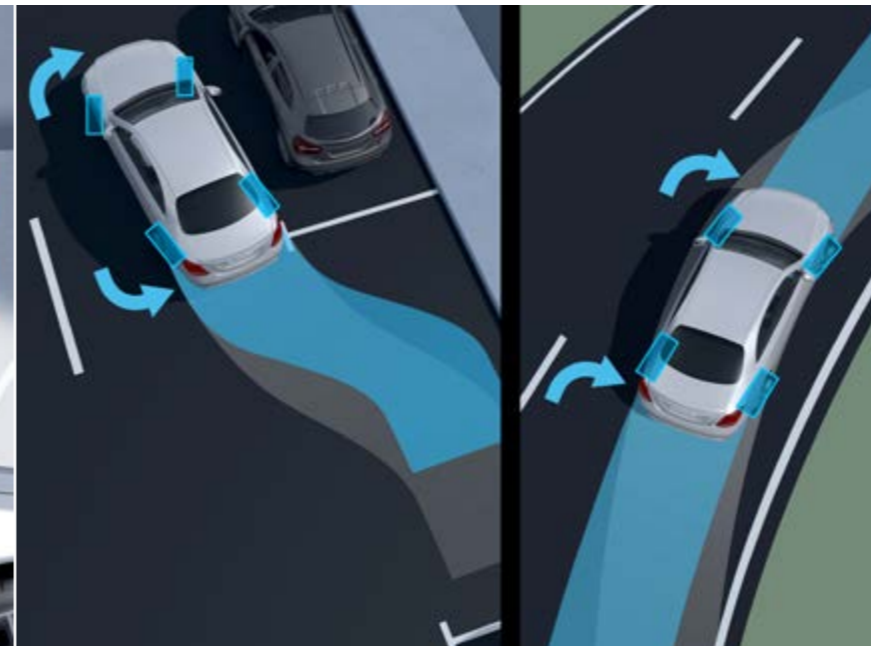
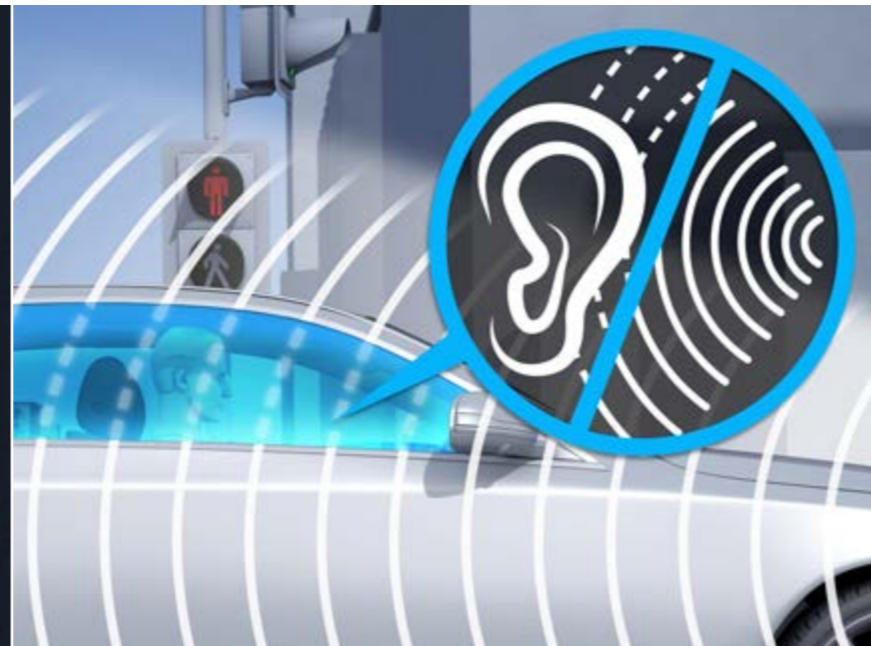


DIGITAL LIGHT mit Projektionsfunktion (PAX)

Head-up-Display (444)

Klimatisierungsautomatik THERMOTRONIC (581)

Leder schwarz/spacegrau (231A)



Umfeldbeleuchtung mit animierter Projektion des Mercedes-Benz Pattern (589)

Akustik-Komfort-Paket (PAF)

Hinterachslenkung (216)

[AMG Line
Exterieur & Interieur](#)[Advanced Plus](#)[Premium](#)[Premium Plus](#)[Räder](#)[Polsterung](#)[Zierelemente](#)[Übersicht der Lines](#)

50,8 cm (20") AMG Leichtmetallräder im 5-Doppelspeichen-Design (RRT) – **serienmäßig**



50,8 cm (20") AMG
Leichtmetallräder im
5-Doppelspeichen-Design
(RRU)



53,3 cm (21") AMG
Leichtmetallräder im
Vielspeichen-Design (RWX)



55,9 cm (22") AMG
Leichtmetallräder im
Vielspeichen-Design (RPE)

AMG Line
Exterieur & Interieur

Advanced Plus

Premium

Premium Plus

Räder

Polsterung

Zierelemente

Übersicht der Lines

ARTICO/MICROCUT Leder



Ledernachbildung
ARTICO/Mikrofaser
MICROCUT zweifarbig
schwarz/spacegrau
(651A)
serienmäßig



Leder
schwarz/spacegrau
(231A)¹



Leder
schwarz/spacegrau
(201A)



Leder
nevagrau/biscayablau
(249A)



Leder
nevagrau/balaobraun
(209A)



Leder
schwarz/balaobraun
(211A)



Leder
schwarz/biscayablau
(221A)



Leder
nevagrau/biscayablau
(219A)

Leder Nappa



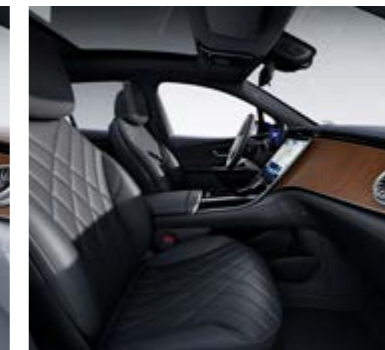
Leder Nappa
schwarz/spacegrau
(801A)



Leder Nappa
balaobraun/schwarz
(804A)



Leder Nappa
balaobraun/nevagrau
(814A)



Leder Nappa
schwarz/biscayablau
(821A)

¹ Standard ab AMG-Line Premium Plus (PSR)

AMG Line
Exterieur & Interieur

Advanced Plus

Premium

Premium Plus

Räder

Polsterung

Zierelemente

Übersicht der Lines

Zierelemente und Mittelkonsolen mit Display-Paket (PAI)



Zierelemente Holz
Linde linestructure
anthrazit offenporig
(H08) **serienmäßig für
EQE 300, EQE 350+,
EQE 350 4MATIC**



Zierelemente Lasercut
hinterleuchtet mit
Mercedes-Benz Pattern
(51H + 331)



Zierelemente 3D
Reliefoptik anthrazit
(H67)



Zierelemente Holz
Spitzahorn Schiffsdeck
offenporig (07H)



Zierelemente Holz
Magnolie braun
offenporig mit
Mercedes-Benz Pattern
in Aluminium (H20)



Mittelkonsole in Schwarz hochglänzend
(757)
**serienmäßig für EQE 300, EQE 350+,
EQE 350 4MATIC**



Mittelkonsole Feinstrukturoptik schwarz
(661)

[AMG Line
Exterieur & Interieur](#)[Advanced Plus](#)[Premium](#)[Premium Plus](#)[Räder](#)[Polsterung](#)[Zierelemente](#)[Übersicht der Lines](#)

Zierelemente und Mittelkonsolen mit MBUX Hyperscreen (PAG)



Zierelemente + Mittelkonsole in Holz Linde linestructure anthrazit offenporig (H08 + 775) **serienmäßig für EQE 500 4MATIC**



Zierelemente + Mittelkonsole Holz Spitzahorn Schiffsdeck offenporig (07H + 689)



Zierelemente + Mittelkonsole in Holz Magnolie braun offenporig mit Mercedes-Benz Pattern in Aluminium (H20 + 781)



Zierelemente + Mittelkonsole AMG Carbon (H73 + 732)



Night-Paket (P55)¹

Preis
exkl. MwSt. und NoVA

360,- €



- Außenspiegelgehäuse in Schwarz
- Bordkanten- und Fensterlinienzierstäbe in Schwarz
- Wärmedämmend dunkel getöntes Glas (840) ab B-Säule (Abwahl möglich)
- Zierleiste an den Türen in Schwarzchrom
- Zierteile auf A-Wing und Frontsplitter in Schwarzchrom
- Zierelement an der Heckschürze mit je zwei Lamellen links und rechts in Schwarzchrom

¹ Nur mit AMG Line Advanced Plus (PSK) / AMG Line Premium (PSO) / AMG LinePremium Plus (PSR)

EQE SUV

Mercedes-AMG.



Serienausstattung

Exterieur

Mercedes-AMG Exterieur (PUF)

53,3 cm (21") AMG Leichtmetallräder im 5-Doppelspeichen-Design (RWZ)

Metallic Lackierung (obsidianschwarz) (197U)

Spiegel-Paket (P49)

Wärmedämmend dunkel getöntes Glas (840)

Flächenbündige Türgriffe

DIGITAL LIGHT mit Projektionsfunktion (PAX)

Umfeldbeleuchtung mit Projektion des Markenlogos (587)

Interieur

Premium Paket (PSO)

Mercedes-AMG Interieur (PTF)

Ledernachbildung ARTICO/Mikrofaser MICROCUT zweifarbig schwarz/ spacegrau (651A)

Innenhimmel Stoff schwarz (51U)

Klimatisierungsautomatik THERMATIC (580)

Vorklimatisierung (S89)

Memory-Paket (275)

Mittelkonsole in Schwarz hochglänzend (757)

Aktive Ambientebeleuchtung (878)

Sportsitze (7U4)

Sitzlehnen im Fond klappbar (287)

Innenraumlicht-Paket (876)

Sitzheizung für Fahrer und Beifahrer (873)

Flex-Bottleholder (309)

Panorama-Schiebedach (413)

EASY-PACK Heckklappe (890)

EASY-PACK Laderaumabdeckung (723)

AMG Einstiegsleisten mit "AMG" Schriftzug, beleuchtet und mit Wechselcover (U45)

Windowbags (290)

Kneebag (294)

PRE-SAFE® System (299)

AMG Fußmatten (U26)

Burmester® 3D-Surround-Soundsystem (810)

USB-Paket Plus (72B)

4-Wege-Lordosenstütze (U22)

Warnweste für Fahrer (70B)

MBUX Hyperscreen (PAG)

AMG Performance Lenkrad in Leder Nappa (L6J)

AMG Lenkradtasten (U88)

Sicherheitsgurte in Rot (Y05)

Laden

Gleichstrom-Ladesystem (DC-Laden) (83B)

Wechselstrom-Ladesystem (AC-Laden) (84B)

Ladekabel für Wallbox und öffentliche Ladestation, 5m, glatt (9B6)

Ladekabel für Haushaltssteckdose, 5m, glatt (B30)

Technik

Wärmepumpe (583)

Akustischer Umfeldschutz (B53)

DYNAMIC SELECT (B59)

Vorrüstung für digitale Schlüsselübergabe (20U)

AMG TRACK PACE (256)

Smartphone Integration (14U)

Kabelloses Ladesystem für mobile Endgeräte vorn (897)

TIREFIT (B51)

URBAN GUARD Fahrzeugschutz Plus (P82)

MBUX Augmented Reality für Navigation (U19)

Fahrerassistenz-Paket Plus (P20)¹

Park-Paket mit 360°-Kamera (P47)¹

Hinterachslenkung mit 9° Lenkwinkelanpassung (216)

AIRMATIC (489)

Bremsanlage mit silbernen Bremssätteln (B06)

KEYLESS-GO Komfort-Paket (P17)

¹ Unsere Fahrerassistenz- und Sicherheitssysteme sind Hilfsmittel und entbinden Sie nicht von Ihrer Verantwortung als Fahrer. Beachten Sie die Hinweise in der Betriebsanleitung und die dort beschriebenen Systemgrenzen.

Mercedes-AMG

Exterieur & Interieur



Premium (PSO) Serienausstattung

- Hinterachslenkung (216)
- Burmester® 3D-Surround-Soundsystem (810)
- DIGITAL LIGHT mit Projektionsfunktion (PAX)
- MBUX Hyperscreen (PAG)



Premium Plus (PSR)

Preis exkl. MwSt. und NoVA 5.385,—€

iVm. D67 ab 2.385,—€

- Klimatisierungsautomatik THERMOTRONIC (581)
- Head-up Display (444)
- Akustik-Komfort-Paket (PAF)

> Weitere Inhalte



Premium



Mercedes-AMG Exterieur & Interieur

Premium Plus (PSR)

Preis
exkl. MwSt. und NoVA 5.385,- €

iVm. D67 2.385,- €



Abbildung zeigt optionalen MBUX Hyperscreen (PAG)



- Head-up Display (444)
- Klimatisierungsautomatik THERMOTRONIC (581)
- Umfeldbeleuchtung mit animierter Projektion des AMG Pattern (589)
- Akustik-Komfort-Paket (PAF)
- Sitzklimatisierung für Fahrer und Beifahrer (401)
- Leder Nappa AMG schwarz/spacegrau (851A)

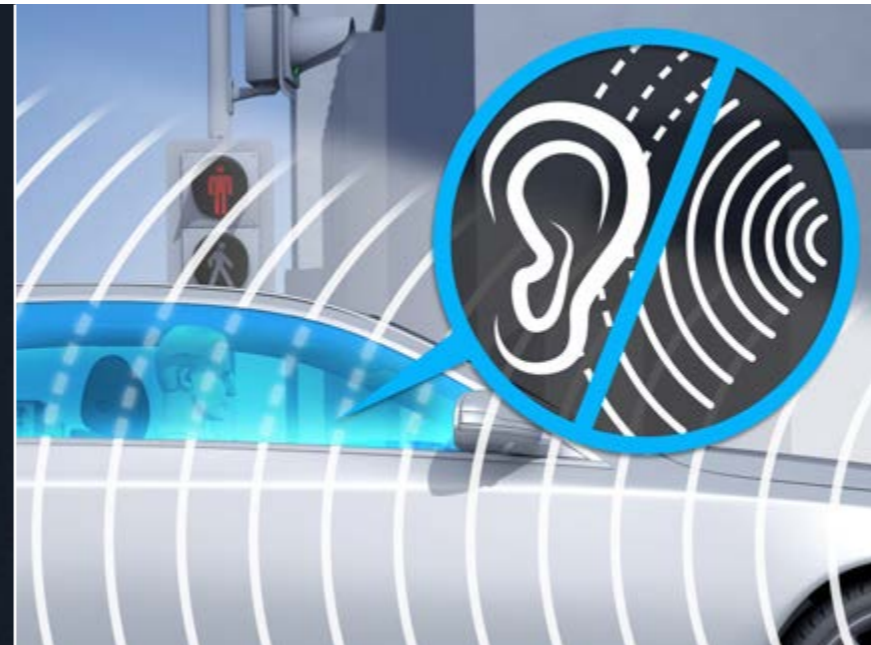
**Mercedes-AMG
Exterieur & Interieur**

Premium Plus

Räder

Polsterung

Zierelemente



Klimatisierungsautomatik THERMOTRONIC (581)

Umfeldbeleuchtung mit animierter Projektion des AMG Pattern (589)

Akustik-Komfort-Paket (PAF)



Sitzklimatisierung für Fahrer und Beifahrer (401)

Leder Nappa AMG schwarz/spacegrau (851A)

Head-up Display (444)

Mercedes-AMG
Exterieur & InterieurPremium/
Premium Plus**Räder**

Polsterung

Zierelemente

53,3 cm (21") AMG Leichtmetallräder im 5-Doppelspeichen-Design (RWZ) – **serienmäßig**53,3 cm (21") AMG
Leichtmetallräder im
Y-Speichen-Design (RQW)53,3 cm (21") AMG
Leichtmetallräder im
Kreuzspeichen-Design (RWQ)55,9 cm (22") AMG
Leichtmetallräder im
Vielspeichen-Design (RPF)

**Mercedes-AMG
Exterieur & Interieur**Premium/
Premium Plus

Räder

Polsterung

Zierelemente

ARTICO / MICROCUT



Ledernachbildung
ARTICO/Mikrofaser
MICROCUT zweifarbig
schwarz/spacegrau
(651A)

serienmäßig

Leder Nappa



Leder Nappa AMG
schwarz/spacegrau
(851A)¹



Leder Nappa AMG
nevagrau/biscayablau
(859A)



Leder Nappa AMG
schwarz/balaobraun
(861A)

¹ serienmäßig für AMG Premium Plus (PSR)

Mercedes-AMG
Exterieur & Interieur

Premium/
Premium Plus

Räder

Polsterung

Zierelemente

Zierelemente und Mittelkonsolen mit MBUX Hyperscreen (PAG)



Zierelemente + Mittelkonsole Holz Linde linestructure anthrazit
offenporig (H08 + 775)



Zierelemente + Mittelkonsole Holz Magnolie braun offenporig mit
Mercedes-Benz Pattern in Aluminium (H20 + 781)



Zierelemente + Mittelkonsole Holz Spitzahorn Schiffsdeck offenporig
(07H + 689)



AMG Zierelemente + AMG Mittelkonsole Carbon (H73 + 732)

A Mercedes EQE SUV is shown from a side profile, parked in front of a modern building with a white, geometric facade. The car is a metallic bronze color and is plugged into a black charging station on the wall. The license plate reads 'S EQ 5004E'.

EQE SUV

Laden und
Förderung.



Laden

Wechselstrom-Ladesystem (AC-Laden) (82B)

Mehr Flexibilität: Mit dem leistungsstarken Wechselstrom-Ladesystem laden Sie Ihr Mercedes-EQ Fahrzeug schnell und einfach mit bis zu 11 kW (3-phasig). Neben der Wallbox zuhause können Sie Ihr Fahrzeug auch an einer Vielzahl öffentlicher Ladesäulen anschließen. Diese liefern meist Wechselstrom – so wie Haushaltssteckdosen. **(serienmäßig für EQE 300, EQE 350+, EQE 350 4MATIC, EQE 500 4MATIC)**

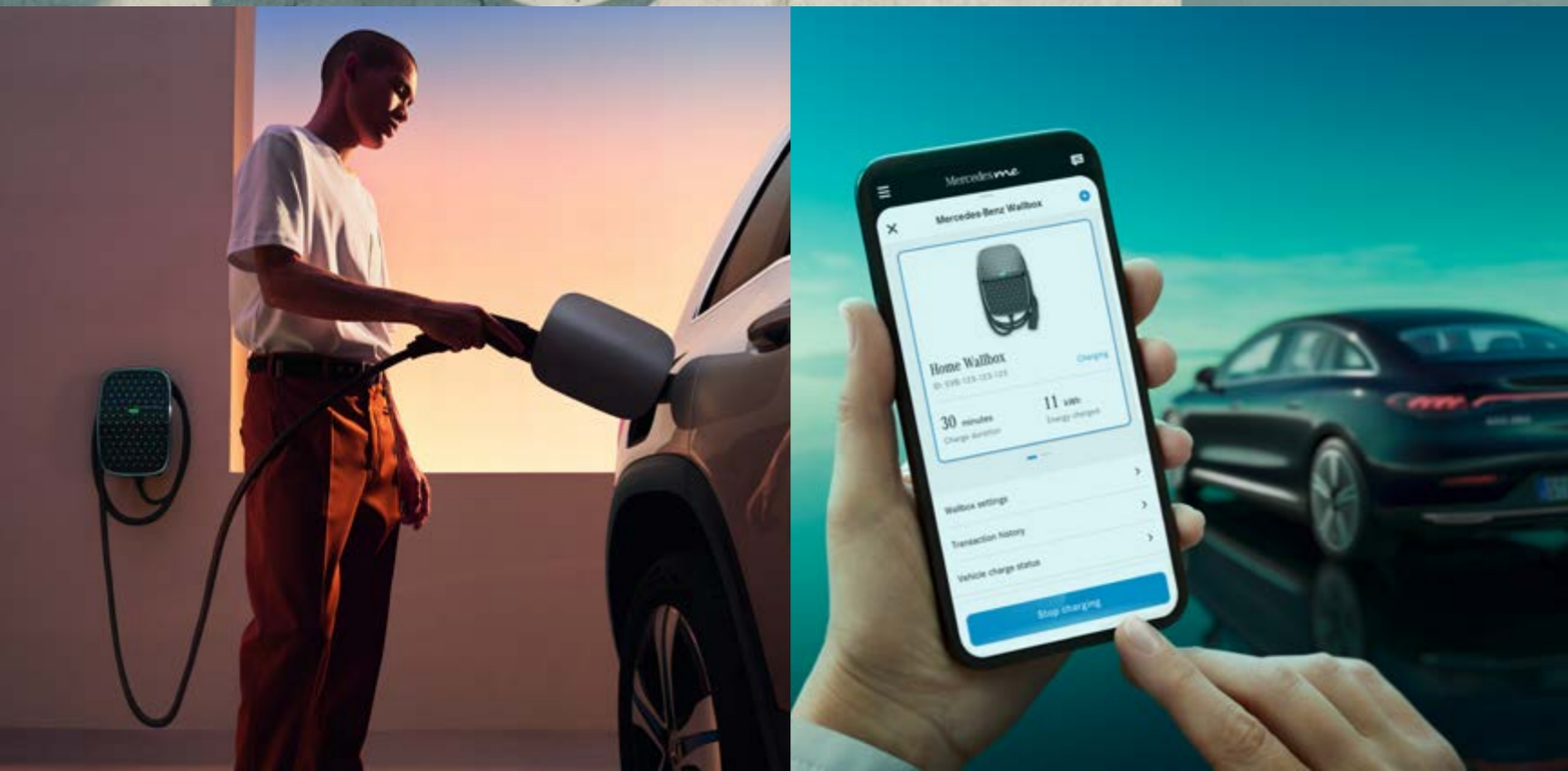
Gleichstrom-Ladesystem (DC-Laden) (83B)

Für Ihre optimale Ladegeschwindigkeit mit bis zu 170 kW und damit hohem Komfort. Schnellladesäulen wie zum Beispiel IONITY liefern den für Ihre Hochvolt-Batterie erforderlichen Gleichstrom. Somit stellt das Gleichstrom-Ladesystem in kürzester Zeit eine langstreckentaugliche Reichweite bereit. **(serienmäßig)**

Wechselstrom-Ladesystem (AC-Laden) (84B)

Noch schneller bereit für die nächste Fahrt: Mit dem Wechselstrom-Ladesystem laden Sie mit bis zu 22 kW (3-phasig) an geeigneten öffentlichen Ladestationen oder Wallboxen. Sie verkürzen damit Ihre Ladezeiten erheblich, wenn keine Schnellladestation wie etwa von IONITY verfügbar ist.








(serienmäßig für AMG-Modelle)



Mercedes-Benz Wallbox

Mercedes-Benz Wallbox (A0009063412)

Mit der neuen Mercedes-Benz Wallbox wird das intelligente Power Grid zuhause bereits ein Stück weit zur Realität. Sie können sie per Ethernet-Kabel oder WiFi mit dem eigenen Internet-Anschluss verbinden. Auf diese Weise können sie die Wallbox mit der Mercedes me App¹ auf ihrem Smartphone bequem bedienen – egal, wo sie sind. So können sie beispielsweise den Ladevorgang ihres Fahrzeugs steuern. Mit Hilfe eines integrierten Energiezählers² lässt sich der aktuelle Stand des geladenen Stroms sowie die Übersicht über alle Ladevorgänge komfortabel in der Mercedes me App ablesen. Eine Übersicht über die Ladekosten ist ebenfalls verfügbar. Zum Schutz vor unbefugter Nutzung kann die Mercedes-Benz Wallbox über die App oder per RFID³-Karte freigeschaltet oder verriegelt werden.

-  Bis zu **22 kW** Ladeleistung⁴
-  Angeschlagenes 6m Kabel mit Typ 2 Stecker
-  **Connectivity** via kundeneigenem LAN, WiFi
-  **Zugang** via App und RFID²
-  Integration in **Mercedes me**
(z.B. Start-Stop, Ladestatus und Kostenübersicht)
-  Einfache kostenpflichtige Installation und komfortabler Betrieb
-  Zukünftige Features via **OTA-Updates** möglich
(Intelligentes Laden, Lastmanagement, Plug&Charge
z.B. Integration in ein Energiemanagementsystem)

¹ Die Mercedes-Benz Wallbox enthält die technische Vorrüstung für Remote-Funktionen. Für die Nutzung der Remote-Funktionen der Mercedes-Benz Wallbox ist die Mercedes me App, eine persönliche Mercedes me ID sowie die Zustimmung zu den Nutzungsbedingungen für die Mercedes me connect Dienste sowie der Anschluss der Wallbox am kundeneigenen Internetanschluss notwendig.

² Anzeige in der Mercedes me App nicht konform mit MID oder Eichrecht.

³ Radio Frequency Identification (RFID) wird bald unterstützt.

⁴ 22 kW Ladung kann je nach Hersteller und Fahrzeug eine entsprechende Sonderausstattung „Wechselstrom-Ladesystem (AC-Laden 22 kW)“ erfordern.

Die Verbindung des Kommunikationsmoduls zum Mobilfunknetz einschließlich des Notrufsystems ist von der jeweiligen Netzabdeckung und Verfügbarkeit der Netzprovider abhängig.



1



2



3



4

Ladekabel

Ladekabel für Wallbox und öffentliche Ladestation (MODE 3)

Dieses Ladekabel, auch Mode 3 Kabel genannt, ermöglicht Ihnen das Aufladen der Fahrzeugbatterie an der Wallbox oder an öffentlichen Ladestationen.

- 1 Ladekabel für Wallbox und öffentliche Ladestation, 5m, glatt (9B6)** mit bis zu 22 kW (Typ 2, 3-phasig, 32A). - **serienmäßig AMG Modelle**
- 2 Ladekabel für Wallbox und öffentliche Ladestation, 8m, glatt (9B7)** mit bis zu 22 kW (Typ 2, 3-phasig, 32A). - **Optional (70,— €)**

Ladekabel für Haushaltssteckdose (MODE 2)¹

Dieses Ladekabel, auch Mode 2 Kabel genannt, ermöglicht Ihnen das Aufladen der Fahrzeugbatterie an der Haushaltssteckdose.

- 3 Ladekabel für Haushaltssteckdose, 5m, glatt (B30)** mit bis zu 2,3 kW (230 V, 1-phasig, 10 A) und passt für Steckdosen des Typs E/F CEE 7/7. - **serienmäßig (—,— €)**
- 4 Ladekabel für Haushaltssteckdose, 8m, glatt (B80)** mit bis zu 2,3 kW (230 V, 1-phasig, 10 A) und passt für Steckdosen des Typs E/F CEE 7/7. - **Optional (30,— €)**

Bitte beachten Sie: Die maximal mögliche Ladeleistung ist u.a. abhängig vom Ladekabel, dem Ladesystem des Fahrzeugs und der Ladeinfrastruktur. Bitte lesen Sie sich die Bedienungsanleitung sorgfältig durch und achten Sie darauf, sie genau einzuhalten. Für die Nutzung der Dienste ist eine Registrierung im Mercedes me Portal sowie die Zustimmung zu den Nutzungsbedingungen für die Mercedes me connect Dienste notwendig. Zusätzlich muss das jeweilige Fahrzeug mit dem Benutzerkonto verknüpft sein. Nach Ablauf der initialen Laufzeit können die Dienste kostenpflichtig verlängert werden. Die erstmalige Aktivierung der Dienste ist innerhalb von 1 Jahr ab Erstzulassung oder Inbetriebnahme durch den Kunden möglich, je nachdem was zuerst erfolgt.

¹ Aktuell nur eingeschränkt verfügbar. Bitte sprechen Sie hinsichtlich der Verfügbarkeit mit Ihrem/r Verkäufer*in.

Die Verbindung des Kommunikationsmoduls zum Mobilfunknetz einschließlich des Notrufsystems ist von der jeweiligen Netzabdeckung und Verfügbarkeit der Netzprovider abhängig.

EQE SUV

Sonderausstattungen.



Lacke



Unilack

schwarz (040U)



Unilack

polarweiß (149U)



Metallic

obsidianschwarz (197U)



Metallic

sodalithblau (842U)



Metallic

hightechsilber (922U)



Metallic

selenitgrau (992U)



Metallic

smaragdgrün (989U)



Metallic

samtbraun (771U)



MANUFACHTUR

MANUFACHTUR alpingrau uni (956U)



MANUFACHTUR

MANUFACHTUR opalithweiß bright (885U)

Lacke

CODE	AUSSTATTUNGEN	Preis € exkl. MwSt. und NoVA	EQE 350+ AT-Edition	EQE 350 4MATIC AT-Edition	EQE 500 4MATIC AT-Edition	EQE 43 4MATIC AT-Edition	EQE 53 4MATIC AT-Edition
149U	polarweiß	–,—	○	○	○	○	○
040U	schwarz	–,—	○	○	○	○	○
197U	obsidianschwarz metallic	–,—	S	S	S	S	S
922U	hightechsilber metallic	–,—	○	○	○	○	○
992U	selenitgrau metallic	–,—	○	○	○	○	○
771U	samtbraun metallic	–,—	○	○	○	○	○
842U	sodalithblau metallic	–,—	○	○	○	○	○
989U	smaragdgrün metallic	–,—	○	○	○	○	○
885U	MANUFAKTUR opalithweiß bright	990,—	●	●	●	●	●
956U	MANUFAKTUR alpingrau uni	3.100,—	●	●	●	●	●

Lines und Pakete

CODE	AUSSTATTUNGEN	Preis € exkl. MwSt. und NoVA	EQE 350+ AT-Edition	EQE 350 4MATIC AT-Edition	EQE 500 4MATIC AT-Edition	EQE 43 4MATIC AT-Edition	EQE 53 4MATIC AT-Edition
PSE	Electric Art Advanced Enthält: Display-Paket (PAI) inkl. Fahrerdisplay (464) mit 12,3 Zoll (31,2 cm) großer Bildschirmdiagonale, OLED Zentraldisplay (868) mit 12,8 Zoll (32,5 cm) großer Bildschirmdiagonale, Fingerabdruck Scanner (321) und MBUX Multimediasystem (534), Smartphone Integration (14U), Kabelloses Ladesystem für mobile Endgeräte vorn (897), Adaptiver Fernlicht-Assistent (608), Memory-Paket (275), Sitzheizung (873), GUARD 360° Fahrzeugschutz Plus (P82) inkl. Innenraumabsicherung und Notfallschlüssel-Deaktivierung, Flächenbündige Türgriffe (87B), Wärmedämmend dunkel getöntes Glas (840), Spiegel-Paket (P49)	—,—	S	S	-	-	-
PSJ	Electric Art Advanced Plus Enthält: Advanced (PSE), Ambientebeleuchtung (894), Ablagefach unter Mittelkonsole (5B1), Einstiegsleisten mit „Mercedes-Benz“ Schriftzug, beleuchtet (U25), Advanced Soundsystem mit 11 Lautsprechern und 225 Watt Systemleistung (853), USB-Paket Plus (72B), KEYLESS-GO Komfort-Paket (P17) inkl. KEYLESS-GO (889), HANDS-FREE ACCESS (871) und flächenbündigen Türgriffen, 50,8 cm (20") Leichtmetallräder im 5-Speichen-Design (R61), Fahrzeugsteckdosenklappe elektrisch (U49)	2.925,—	●	●	S	-	-
	in Verbindung mit Österreich-Vorteil (D67)	—,—	○	○	S	-	-
PSN	Electric Art Premium Enthält: Advanced Plus (PSJ), Park-Paket mit 360°-Kamera (P47), Fahrassistenz-Paket Plus (P20) ¹ , DIGITAL LIGHT (P35) mit Adaptivem Fernlicht-Assistenten Plus (628), Panorama-Schiebedach (413), MBUX Augmented Reality für Navigation (U19), Aktive Ambientebeleuchtung (878), Burmester® 3D-Surround-Soundsystem (810), Wechselstrom-Ladesystem (AC-Laden) bis zu 22 kW (84B)	6.505,—	-	-	●	-	-
		9.430,—	●	●	-	-	-
	in Verbindung mit Österreich-Vorteil (D67)	3.505,—	-	-	●	-	-
		6.430,—	●	●	-	-	-
PSQ	Electric Art Premium Plus Enthält: Premium (PSN), DIGITAL LIGHT mit Projektionsfunktion (PAX) und Adaptivem Fernlicht-Assistenten Plus (628), Head-up Display (444), THERMOTRONIC (581), Umfeldbeleuchtung mit animierter Projektion des Mercedes-Benz Pattern (589), ENERGIZING Paket Plus (PBR) inkl. Multikontursitze für Fahrer und Beifahrer (399), Sitzklimatisierung für Fahrer und Beifahrer (401), Lenkradheizung (443), AIR-BALANCE Paket (P21), Akustik-Komfort-Paket (PAF), Hinterachslenkung mit 10° Lenkwinkelanpassung (216), Leder schwarz/spacegrau (201A)	15.285,—	-	-	●	-	-
		18.210,—	●	●	-	-	-
	in Verbindung mit Österreich-Vorteil (D67)	12.285,—	-	-	●	-	-
		15.210,—	●	●	-	-	-

¹ Unsere Fahrerassistenz- und Sicherheitssysteme sind Hilfsmittel und entbinden Sie nicht von Ihrer Verantwortung als Fahrer. Beachten Sie die Hinweise in der Betriebsanleitung und die dort beschriebenen Systemgrenzen.

Lines und Pakete

CODE	AUSSTATTUNGEN	Preis € exkl. MwSt. und NoVA	EQE 350+ AT-Edition	EQE 350 4MATIC AT-Edition	EQE 500 4MATIC AT-Edition	EQE 43 4MATIC AT-Edition	EQE 53 4MATIC AT-Edition
PSK	AMG Line Advanced Plus	4.240,—	-	-	●	-	-
	Enthält: AMG-Line Interieur und Exterieur, Ambientebeleuchtung (894), Ablagefach unter Mittelkonsole (5B1), Sportsitze (7U4), Einstiegsleisten mit „Mercedes-Benz“ Schriftzug, beleuchtet (U25), Advanced Soundsystem mit 11 Lautsprechern und 225 Watt Systemleistung (853), USB-Paket Plus (72B), Kühlerverkleidung mit Mercedes-Benz Pattern (5U4), KEYLESS-GO Komfort-Paket (P17) inkl. KEYLESS-GO (889), HANDS-FREE ACCESS (871) und flächenbündigen Türgriffen, Fahrzeugsteckdosenklappe elektrisch (U49)	7.165,—	●	●	-	-	-
	in Verbindung mit Österreich-Vorteil (D67)	1.240,—	-	-	●	-	-
		4.165,—	●	●	-	-	-
PSO	AMG Line Premium	10.745,—	-	-	●	-	-
	Enthält: AMG Line Advanced Plus (PSK), Park-Paket mit 360°-Kamera (P47), Fahrassistenz-Paket Plus (P20) ¹ , DIGITAL LIGHT (P35) mit Adaptivem Fernlicht-Assistenten Plus (628), Panorama-Schiebedach (413), MBUX Augmented Reality für Navigation (U19), Aktive Ambientebeleuchtung (878), Burmester® 3D-Surround-Soundsystem (810), Wechselstrom-Ladesystem (AC-Laden) bis zu 22 kW (84B)	13.670,—	●	●	-	-	-
	in Verbindung mit Österreich-Vorteil (D67)	7.745,—	-	-	●	-	-
		10.670,—	●	●	-	-	-
PSR	AMG Line Premium Plus	16.135,—	-	-	●	-	-
	Enthält: AMG Line Premium (PSO), DIGITAL LIGHT mit Projektionsfunktion (PAX) und Adaptivem Fernlicht-Assistenten Plus (628), Head-up Display (444), THERMOTRONIC (581), Umfeldbeleuchtung mit animierter Projektion des Mercedes-Benz Pattern (589), Akustik-Komfort-Paket (PAF) Hinterachslenkung mit 10° Lenkwinkelanpassung (216), Leder schwarz/spacegrau (231A)	19.060,—	●	●	-	-	-
	in Verbindung mit Österreich-Vorteil (D67)	13.135,—	-	-	●	-	-
		16.060,—	●	●	-	-	-

¹ Unsere Fahrerassistenz- und Sicherheitssysteme sind Hilfsmittel und entbinden Sie nicht von Ihrer Verantwortung als Fahrer. Beachten Sie die Hinweise in der Betriebsanleitung und die dort beschriebenen Systemgrenzen.

Lines und Pakete

CODE	AUSSTATTUNGEN	Preis € exkl. MwSt. und NoVA	EQE 350+ AT-Edition	EQE 350 4MATIC AT-Edition	EQE 500 4MATIC AT-Edition	EQE 43 4MATIC AT-Edition	EQE 53 4MATIC AT-Edition
P55	Night-Paket	360,-	●	●	●	-	-
PSO	AMG Premium Enthält: Aktive Ambientebeleuchtung (878), Park-Paket mit 360°-Kamera (P47), DIGITAL LIGHT (P35), Fahrassistenz-Paket Plus (P20) ¹ , MBUX Augmented Reality für Navigation (U19), Wechselstrom-Ladesystem (AC-Laden) (84B), Burmester® 3D-Surround-Soundsystem (810), Panorama-Schiebedach (413), AMG TRACK PACE (256)	-,-	-	-	-	S	S
PSR	AMG Premium Plus Enthält: AMG Premium (PSO), Head-up Display (444), Klimatisierungsautomatik THERMOTRONIC (581), Umfeldbeleuchtung mit animierter Projektion des AMG Pattern (589), Akustik-Komfort-Paket (PAF), Leder Nappa AMG schwarz / spacegrau (851), Sitzklimatisierung für Fahrer und Beifahrer (401)	5.385,-	-	-	-	●	●

¹ Unsere Fahrerassistenz- und Sicherheitssysteme sind Hilfsmittel und entbinden Sie nicht von Ihrer Verantwortung als Fahrer. Beachten Sie die Hinweise in der Betriebsanleitung und die dort beschriebenen Systemgrenzen.

● lieferbar gegen Mehrpreis - ○ als Sonderausstattung ohne Mehrpreis lieferbar - **S** Serienausstattung - **-** nicht lieferbar

Interieur Design / Zierelemente

CODE	AUSSTATTUNGEN	Preis € exkl. MwSt. und NoVA	EQE 350+ AT-Edition	EQE 350 4MATIC AT-Edition	EQE 500 4MATIC AT-Edition	EQE 43 4MATIC AT-Edition	EQE 53 4MATIC AT-Edition
H51	Zierelemente Holz Linde linestructure anthrazit offenporig Nur mit Electric Art Advanced (PSE) / Electric Art Advanced Plus (PSJ) / Electric Art Premium (PSN) / Electric Art Premium Plus (PSQ) Nicht mit MBUX Hyperscreen (PAG)	—,—	S	S	-	-	-
H08	Zierelemente Holz Linde linestructure anthrazit offenporig Nicht mit AMG Performance Lenkrad in Carbon-Design/Mikrofaser MICROCUT (L6H), Mittelkonsole Holz Spitzahorn Schiffsdeck offenporig (689), AMG Mittelkonsole Carbon (732), Mittelkonsole Holz Magnolie braun offenporig mit Mercedes-Benz Pattern in Aluminium (781) Mit AMG Line Advanced Plus (PSK) / AMG Line Premium (PSO) / AMG Line Premium Plus (PSR)	290,— —,—	● S	● S	- -	- -	- -
51H+331	Zierelemente Lasercut hinterleuchtet mit Mercedes-Benz Pattern Nur mit Mittelkonsole Feinstrukturoptik schwarz (661) / Mittelkonsole in Schwarz hochglänzend (757) Nicht mit AMG Performance Lenkrad in Carbon-Design/Mikrofaser MICROCUT (L6H) Mit AMG Line Advanced Plus (PSK) / AMG Line Premium (PSO) / AMG Premium (PSO) / AMG Line Premium Plus (PSR) / AMG Premium Plus (PSR)	240,— 140,—	● ●	● ●	- -	- -	- -
H67	Zierelemente 3D Reliefoptik anthrazit Nur mit Mittelkonsole Feinstrukturoptik schwarz (661) / Mittelkonsole in Schwarz hochglänzend (757) Nicht mit AMG Performance Lenkrad in Carbon-Design/Mikrofaser MICROCUT (L6H) Mit AMG Line Advanced Plus (PSK) / AMG Line Premium (PSO) / AMG Premium (PSO) / AMG Line Premium Plus (PSR) / AMG Premium Plus (PSR)	490,— 390,—	● ●	● ●	- -	- -	- -
07H	Zierelemente Holz Spitzahorn Schiffsdeck offenporig Nur mit Mittelkonsole Feinstrukturoptik schwarz (661) / Mittelkonsole in Schwarz hochglänzend (757) / Mittelkonsole Holz Spitzahorn Schiffsdeck offenporig (689) Nicht mit AMG Performance Lenkrad in Carbon-Design/Mikrofaser MICROCUT (L6H) Mit AMG Line Advanced Plus (PSK) / AMG Line Premium (PSO) / AMG Premium (PSO) / AMG Line Premium Plus (PSR) / AMG Premium Plus (PSR)	790,— 690,—	● ●	● ●	- -	- -	- -

Interieur Design / Zierelemente

CODE	AUSSTATTUNGEN	Preis € exkl. MwSt. und NoVA	EQE 350+ AT-Edition	EQE 350 4MATIC AT-Edition	EQE 500 4MATIC AT-Edition	EQE 43 4MATIC AT-Edition	EQE 53 4MATIC AT-Edition
H20	Zierelemente Holz Magnolie braun offenporig mit Mercedes-Benz Pattern in Aluminium Nur mit Mittelkonsole Feinstrukturoptik schwarz (661) / Mittelkonsole in Schwarz hochglänzend (757) / Mittelkonsole Holz Magnolie braun offenporig mit Mercedes-Benz Pattern in Aluminium (781) Nicht mit AMG Performance Lenkrad in Carbon-Design/Mikrofaser MICROCUT (L6H)	790,-	●	●	-	-	-
	Mit AMG Line Advanced Plus (PSK) / AMG Line Premium (PSO) / AMG Premium (PSO) / AMG Line Premium Plus (PSR) / AMG Premium Plus (PSR)	690,-	●	●	-	-	-
757	Mittelkonsole in Schwarz hochglänzend Nicht mit AMG Performance Lenkrad in Carbon-Design/Mikrofaser MICROCUT (L6H) / MBUX Hyperscreen (PAG)	-, -	S	S	S	S	S
661	Mittelkonsole Feinstrukturoptik schwarz Nicht mit AMG Performance Lenkrad in Carbon-Design/Mikrofaser MICROCUT (L6H) / MBUX Hyperscreen (PAG)	150,-	●	●	●	●	●

Interieur Design / MBUX Hyperscreen (PAG)

CODE	AUSSTATTUNGEN	Preis € exkl. MwSt. und NoVA	EQE 350+ AT-Edition	EQE 350 4MATIC AT-Edition	EQE 500 4MATIC AT-Edition	EQE 43 4MATIC AT-Edition	EQE 53 4MATIC AT-Edition
H08+775	Zierelemente + Mittelkonsole Holz Linde linestructure anthrazit offenporig Nicht mit Electric Art Advanced (PSE) / Electric Art Advanced Plus (PSJ) / AMG Line Advanced Plus (PSK)	—,—	○	○	S	S	S
07H+689	Zierelemente + Mittelkonsole Holz Spitzahorn Schiffsdeck offenporig	590,—	-	-	-	●	●
		690,—	●	●	●	-	-
H20+781	Zierelemente + Mittelkonsole Holz Magnolie braun offenporig mit Mercedes-Benz Pattern in Aluminium Nicht mit Electric Art Advanced (PSE) / Electric Art Advanced Plus (PSJ) / AMG Line Advanced Plus (PSK)	590,—	-	-	-	●	●
		690,—	●	●	●	-	-
H73+732	AMG Zierelemente + AMG Mittelkonsole Carbon Nicht mit Electric Art Advanced (PSE) / Electric Art Advanced Plus (PSJ) / AMG Line Advanced Plus (PSK)	950,—	●	●	●	●	●

Interieur Design / Polsterung

CODE	AUSSTATTUNGEN	Preis € exkl. MwSt. und NoVA	EQE 350+ AT-Edition	EQE 350 4MATIC AT-Edition	EQE 500 4MATIC AT-Edition	EQE 43 4MATIC AT-Edition	EQE 53 4MATIC AT-Edition
111A	NEOTEX/Ledernachbildung ARTICO schwarz/spacegrau Nur mit Electric Art Advanced (PSE) / Electric Art Advanced Plus (PSJ) / Electric Art Premium (PSN)	—,—	S	S	S	-	-
109A	NEOTEX/Ledernachbildung ARTICO nevagrau/balaobraun Nur mit Electric Art Advanced (PSE) / Electric Art Advanced Plus (PSJ) / Electric Art Premium (PSN)	200,—	●	●	●	-	-
119A	NEOTEX/Ledernachbildung ARTICO nevagrau/biscayablau Nur mit Electric Art Advanced (PSE) / Electric Art Advanced Plus (PSJ) / Electric Art Premium (PSN)	200,—	●	●	●	-	-
121A	NEOTEX/Ledernachbildung ARTICO schwarz/balaobraun Nur mit Electric Art Advanced (PSE) / Electric Art Advanced Plus (PSJ) / Electric Art Premium (PSN)	200,—	●	●	●	-	-
131A	NEOTEX/Ledernachbildung ARTICO schwarz/biscayablau Nur mit Electric Art Advanced (PSE) / Electric Art Advanced Plus (PSJ) / Electric Art Premium (PSN)	200,—	●	●	●	-	-
651A	Ledernachbildung ARTICO/Mikrofaser MICROCUT zweifarbig schwarz/spacegrau Nur mit AMG Line Advanced Plus (PSK) / AMG Line Premium (PSO) / AMG Premium (PSO) Nicht mit Innenhimmel Stoff nevagrau (59U) / Sitzklimatisierung für Fahrer und Beifahrer (401)	—,—	○	○	○	S	S
201A	Leder schwarz/spacegrau	1.800,—	●	●	●	-	-
	Mit AMG Line Advanced Plus (PSK) / AMG Line Premium (PSO)	1.300,—	●	●	●	-	-
	Mit Electric Art Premium Plus (PSQ)	—,—	S	S	S	-	-
	Mit AMG Line Premium Plus (PSR)	—,—	○	○	○	-	-
231A	Leder schwarz/spacegrau Nicht mit Electric Art Advanced (PSE) / Electric Art Advanced Plus (PSJ) / Electric Art Premium (PSN) / Electric Art Premium Plus (PSQ)	1.300,—	●	●	●	-	-
	Mit AMG Line Premium Plus (PSR)	—,—	S	S	S	-	-

Interieur Design / Polsterung

CODE	AUSSTATTUNGEN	Preis € exkl. MwSt. und NoVA	EQE 350+ AT-Edition	EQE 350 4MATIC AT-Edition	EQE 500 4MATIC AT-Edition	EQE 43 4MATIC AT-Edition	EQE 53 4MATIC AT-Edition
249A	Leder nevgrau/biscayablau Nicht mit Electric Art Advanced (PSE) / Electric Art Advanced Plus (PSJ) / Electric Art Premium (PSN) / Electric Art Premium Plus (PSQ) Mit AMG Line Premium Plus (PSR)	1.500,- 200,-	●	●	●	-	-
209A	Leder nevgrau/balaobraun Mit AMG Line Advanced Plus (PSK) / AMG Line Premium (PSO) Mit Electric Art Premium Plus (PSQ) / AMG Line Premium Plus (PSR)	2.000,- 1.500,- 200,-	●	●	●	-	-
211A	Leder schwarz/balaobraun Mit AMG Line Advanced Plus (PSK) / AMG Line Premium (PSO) Mit Electric Art Premium Plus (PSQ) / AMG Line Premium Plus (PSR)	2.000,- 1.500,- 200,-	●	●	●	-	-
219A	Leder nevgrau/biscayablau Mit AMG Line Advanced Plus (PSK) / AMG Line Premium (PSO) Mit Electric Art Premium Plus (PSQ) / AMG Line Premium Plus (PSR)	2.000,- 1.500,- 200,-	●	●	●	-	-
221A	Leder schwarz/biscayablau Mit AMG Line Advanced Plus (PSK) / AMG Line Premium (PSO) Mit Electric Art Premium Plus (PSQ) / AMG Line Premium Plus (PSR)	2.000,- 1.500,- 200,-	●	●	●	-	-
801A	Leder Nappa schwarz/spacegrau Nur mit Sitzklimatisierung für Fahrer und Beifahrer (401) Nicht mit Electric Art Advanced (PSE) Mit AMG Line Premium Plus (PSR) Mit Electric Art Premium Plus (PSQ)	2.270,- 970,- 470,-	●	●	●	-	-

Interieur Design / Polsterung

CODE	AUSSTATTUNGEN	Preis € exkl. MwSt. und NoVA	EQE 350+ AT-Edition	EQE 350 4MATIC AT-Edition	EQE 500 4MATIC AT-Edition	EQE 43 4MATIC AT-Edition	EQE 53 4MATIC AT-Edition
804A	Leder Nappa balaobraun/schwarz Nur mit Sitzklimatisierung für Fahrer und Beifahrer (401) Nicht mit Electric Art Advanced (PSE)	2.270,-	●	●	●	-	-
	Mit AMG Line Premium Plus (PSR)	970,-	●	●	●	-	-
	Mit Electric Art Premium Plus (PSQ)	470,-	●	●	●	-	-
814A	Leder Nappa balaobraun/nevagrau Nur mit Sitzklimatisierung für Fahrer und Beifahrer (401) Nicht mit Electric Art Advanced (PSE)	2.270,-	●	●	●	-	-
	Mit AMG Line Premium Plus (PSR)	970,-	●	●	●	-	-
	Mit Electric Art Premium Plus (PSQ)	470,-	●	●	●	-	-
821A	Leder Nappa schwarz/biscayablau Nur mit Sitzklimatisierung für Fahrer und Beifahrer (401) Nicht mit Electric Art Advanced (PSE)	2.270,-	●	●	●	-	-
	Mit AMG Line Premium Plus (PSR)	970,-	●	●	●	-	-
	Mit Electric Art Premium Plus (PSQ)	470,-	●	●	●	-	-
851A	Leder Nappa AMG schwarz/spacegrau Nur mit Sitzklimatisierung für Fahrer und Beifahrer (401) Nicht mit Innenhimmel Stoff nevagrau (59U)	2.270,-	-	-	-	●	●
	Mit AMG Premium Plus (PSR)	-,,-	-	-	-	○	○

Interieur Design / Polsterung

CODE	AUSSTATTUNGEN	Preis € exkl. MwSt. und NoVA	EQE 350+ AT-Edition	EQE 350 4MATIC AT-Edition	EQE 500 4MATIC AT-Edition	EQE 43 4MATIC AT-Edition	EQE 53 4MATIC AT-Edition
859A	<p>Leder Nappa AMG nevgrau/biscayablau</p> <p>Nur mit Sitzklimatisierung für Fahrer und Beifahrer (401) und Innenhimmel Stoff nevgrau (59U)</p> <p>Nicht mit AMG Performance Lenkrad in Carbon-Design/Mikrofaser MICROCUT (L6H) / AMG Performance Lenkrad in Leder Nappa/Mikrofaser MICROCUT (L6K) / Sicherheitsgurte in Rot (Y05)</p> <p>Mit AMG Premium Plus (PSR)</p>	2.270,-	-	-	-	●	●
		—,-	-	-	-	○	○
861A	<p>Leder Nappa AMG schwarz/balaobraun</p> <p>Nur mit Sitzklimatisierung für Fahrer und Beifahrer (401)</p> <p>Mit AMG Premium Plus (PSR)</p>	2.270,-	-	-	-	●	●
		—,-	-	-	-	○	○

Interieur Design / Innenhimmel

CODE	AUSSTATTUNGEN	Preis € exkl. MwSt. und NoVA	EQE 350+ AT-Edition	EQE 350 4MATIC AT-Edition	EQE 500 4MATIC AT-Edition	EQE 43 4MATIC AT-Edition	EQE 53 4MATIC AT-Edition
51U	Innenhimmel Stoff schwarz Nicht mit NEOTEX/Ledernachbildung ARTICO nevgrau/balaobraun (109A) / NEOTEX/Ledernachbildung ARTICO nevgrau/biscayablau (119A) / Leder nevgrau/balaobraun (209A) / Leder nevgrau/biscayablau (219A) / Leder nevgrau/biscayablau (249A) / Leder Nappa balaobraun/nevgrau (814A) / Leder Nappa AMG nevgrau/biscayablau (859A)	–,—	<input type="radio"/>	<input type="radio"/>	<input type="radio"/>	<input type="radio"/>	<input type="radio"/>
59U	Innenhimmel Stoff nevgrau Nur mit NEOTEX/Ledernachbildung ARTICO nevgrau/balaobraun (109A) / NEOTEX/Ledernachbildung ARTICO nevgrau/biscayablau (119A) / Leder nevgrau/balaobraun (209A) / Leder nevgrau/biscayablau (219A) / Leder nevgrau/biscayablau (249A) / Leder Nappa balaobraun/nevgrau (814A) / Leder Nappa AMG nevgrau/biscayablau (859A) / Leder Nappa AMG schwarz/spacegrau (851A)	–,—	<input type="radio"/>	<input type="radio"/>	<input type="radio"/>	<input type="radio"/>	<input type="radio"/>
61U	Innenhimmel Mikrofaser MICROCUT schwarz Nur mit Panorama-Schiebedach (413) / Burmester® 3D-Surround-Soundsystem (810) Nicht mit Electric Art Advanced (PSE) / NEOTEX/Ledernachbildung ARTICO nevgrau/balaobraun (109A) / NEOTEX/Ledernachbildung ARTICO nevgrau/biscayablau (119A) / Leder nevgrau/balaobraun (209A) / Leder nevgrau/biscayablau (219A) / Leder nevgrau/biscayablau (249A) / Leder Nappa balaobraun/nevgrau (814A) / Leder Nappa AMG nevgrau/biscayablau (859A)	1.600,—	<input checked="" type="radio"/>	<input checked="" type="radio"/>	<input checked="" type="radio"/>	<input checked="" type="radio"/>	<input checked="" type="radio"/>

Räder

CODE	AUSSTATTUNGEN	Preis € exkl. MwSt. und NoVA	EQE 350+ AT-Edition	EQE 350 4MATIC AT-Edition	EQE 500 4MATIC AT-Edition	EQE 43 4MATIC AT-Edition	EQE 53 4MATIC AT-Edition
R55	48,3 cm (19") Leichtmetallräder im 5-Doppelspeichen-Design Nur mit Electric Art Advanced (PSE)	—,—	S	S	-	-	-
R17	48,3 cm (19") Leichtmetallräder im 5-Doppelspeichen-Design Nur mit Electric Art Advanced (PSE) / Electric Art Advanced Plus (PSJ) / Electric Art Premium (PSN) / Electric Art Premium Plus (PSQ) Mit Electric Art Advanced Plus (PSJ) / Electric Art Premium (PSN) / Electric Art Premium Plus (PSQ)	150,— —,—	● ○	● ○	- ○	- -	- -
R61	50,8 cm (20") Leichtmetallräder im 5-Speichen-Design Nur mit Electric Art Advanced (PSE) / Electric Art Advanced Plus (PSJ) / Electric Art Premium (PSN) / Electric Art Premium Plus (PSQ) Mit Electric Art Advanced Plus (PSJ) / Electric Art Premium (PSN) / Electric Art Premium Plus (PSQ)	875,— —,—	● S	● S	- S	- -	- -
96R	50,8 cm (20") Leichtmetallräder im 5-Speichen-Design Nur mit Electric Art Advanced (PSE) / Electric Art Advanced Plus (PSJ) / Electric Art Premium (PSN) / Electric Art Premium Plus (PSQ) Mit Electric Art Advanced Plus (PSJ) / Electric Art Premium (PSN) / Electric Art Premium Plus (PSQ)	1.050,— 175,—	● ●	● ●	- ●	- -	- -
29R	50,8 cm (20") Leichtmetallräder im 5-Speichen-Design (29R) Nur mit Electric Art Advanced (PSE) / Electric Art Advanced Plus (PSJ) / Electric Art Premium (PSN) / Electric Art Premium Plus (PSQ) Mit Electric Art Advanced Plus (PSJ) / Electric Art Premium (PSN) / Electric Art Premium Plus (PSQ)	1.050,— 175,—	● ●	● ●	● ●	- -	- -
19R	53,3 cm (21") Leichtmetallräder im 5-Triple-Speichen-Design Nur mit Electric Art Advanced (PSE) / Electric Art Advanced Plus (PSJ) / Electric Art Premium (PSN) / Electric Art Premium Plus (PSQ) Mit Electric Art Advanced Plus (PSJ) / Electric Art Premium (PSN) / Electric Art Premium Plus (PSQ)	1.725,— 850,—	● ●	● ●	- ●	- -	- -
70R	53,3 cm (21") Leichtmetallräder im 5-Viererspeichen-Design Nur mit Electric Art Advanced (PSE) / Electric Art Advanced Plus (PSJ) / Electric Art Premium (PSN) / Electric Art Premium Plus (PSQ) Mit Electric Art Advanced Plus (PSJ) / Electric Art Premium (PSN) / Electric Art Premium Plus (PSQ)	1.850,— 975,—	● ●	● ●	- ●	- -	- -

Räder

CODE	AUSSTATTUNGEN	Preis € exkl. MwSt. und NoVA	EQE 350+ AT-Edition	EQE 350 4MATIC AT-Edition	EQE 500 4MATIC AT-Edition	EQE 43 4MATIC AT-Edition	EQE 53 4MATIC AT-Edition
RRT	50,8 cm (20") AMG Leichtmetallräder im 5-Doppelspeichen-Design Nur mit AMG Line Advanced Plus (PSK) / AMG Line Premium (PSO) / AMG Line Premium Plus (PSR)	—,—	S	S	S	-	-
RRU	50,8 cm (20") AMG Leichtmetallräder im 5-Doppelspeichen-Design Nur mit AMG Line Advanced Plus (PSK) / AMG Line Premium (PSO) / AMG Line Premium Plus (PSR)	150,—	●	●	●	-	-
RWX	53,3 cm (21") AMG Leichtmetallräder im Vielspeichen-Design Nur mit AMG Line Advanced Plus (PSK) / AMG Line Premium (PSO) / AMG Line Premium Plus (PSR)	675,—	●	●	●	-	-
RPE	55,9 cm (22") AMG Leichtmetallräder im Vielspeichen-Design Nur mit AMG Line Advanced Plus (PSK) / AMG Line Premium (PSO) / AMG Line Premium Plus (PSR)	1.575,—	●	●	●	-	-
RWZ	53,3 cm (21") AMG Leichtmetallräder im 5-Doppelspeichen-Design Nur mit AMG Premium (PSO) / AMG Premium Plus (PSR)	—,—	-	-	-	S	S
RPF	55,9 cm (22") AMG Leichtmetallräder im Vielspeichen-Design Nur mit AMG Premium (PSO) / AMG Premium Plus (PSR)	2.050,—	-	-	-	●	●
RQW	53,3 cm (21") AMG Leichtmetallräder im Y-Speichen-Design Nur mit AMG Premium (PSO) / AMG Premium Plus (PSR)	450,—	-	-	-	●	●
RWQ	53,3 cm (21") AMG Leichtmetallräder im Kreuzspeichen-Design Nur mit AMG Premium (PSO) / AMG Premium Plus (PSR)	950,—	-	-	-	●	●

Optionen

CODE	AUSSTATTUNGEN	Preis € exkl. MwSt. und NoVA	EQE 350+ AT-Edition	EQE 350 4MATIC AT-Edition	EQE 500 4MATIC AT-Edition	EQE 43 4MATIC AT-Edition	EQE 53 4MATIC AT-Edition
PAV	Winter-Paket Enthält: Scheibenwaschanlage beheizt (875) und Lenkradheizung (443)	375,-	●	●	●	●	●
	Mit Electric Art Premium Plus (PSQ) / ENERGIZING Paket Plus (PBR)	—,-	○	○	○	-	-
581	Klimatisierungsautomatik THERMOTRONIC	670,-	●	●	●	●	●
	Mit Electric Art Premium Plus (PSQ) / AMG Line Premium Plus (PSR) / AMG Premium Plus (PSR)	—,-	○	○	○	○	○
810	Burmester® 3D-Surround-Soundsystem Nur mit Panorama-Schiebedach (413) Nicht mit Electric Art Advanced (PSE)	650,-	●	●	●	S	S
	Mit Electric Art Premium (PSN) / Electric Art Premium Plus (PSQ) / AMG Line Premium (PSO) / AMG Line Premium Plus (PSR)	—,-	○	○	○	-	-
PBR	ENERGIZING Paket Plus Nicht mit Electric Art Advanced (PSE) oder Polsterung Ledernachbildung ARTICO (109A, 111A, 119A, 121A, 131A, 651A)	3.025,-	●	●	●	-	-
	Mit Electric Art Premium Plus (PSQ)	—,-	○	○	○	-	-
P53	ENERGIZING AIR CONTROL Plus	450,-	●	●	●	●	●
413	Panorama-Schiebedach Nicht mit Electric Art Advanced (PSE)	1.520,-	●	●	●	-	-
	Mit Electric Art Premium (PSN) / Electric Art Premium Plus (PSQ) / AMG Line Premium (PSO) / AMG Premium (PSO) / AMG Line Premium Plus (PSR) / AMG Premium Plus (PSR)	—,-	○	○	○	○	○
PAX	DIGITAL LIGHT mit Projektionsfunktion Nicht mit Electric Art Advanced (PSE) / Electric Art Advanced Plus (PSJ) / AMG Line Advanced Plus (PSK)	575,-	●	●	●	S	S
	Mit Electric Art Premium Plus (PSQ) / AMG Line Premium Plus (PSR) / AMG Premium Plus (PSR)	—,-	○	○	○	-	-

Optionen

CODE	AUSSTATTUNGEN	Preis € exkl. MwSt. und NoVA	EQE 350+ AT-Edition	EQE 350 4MATIC AT-Edition	EQE 500 4MATIC AT-Edition	EQE 43 4MATIC AT-Edition	EQE 53 4MATIC AT-Edition
PAF	Akustik-Komfort-Paket Nicht mit Electric Art Advanced (PSE) / Electric Art Advanced Plus (PSJ) / AMG Line Advanced Plus (PSK) Mit Electric Art Premium Plus (PSQ) / AMG Line Premium Plus (PSR) / AMG Premium Plus (PSR)	900,- —,-	● ○	● ○	● ○	● ○	● ○
444	Head-up Display Nicht mit Electric Art Advanced (PSE) Mit Electric Art Premium Plus (PSQ) / AMG Line Premium Plus (PSR) / AMG Premium Plus (PSR)	1.090,- —,-	● ○	● ○	● ○	● ○	● ○
451	3D Fahrerdisplay Nicht mit MBUX Hyperscreen (PAG)	990,-	●	●	-	-	-
5U4	Kühlerverkleidung mit Mercedes-Benz Pattern Nicht mit Electric Art Advanced (PSE) Mit AMG Line Advanced Plus (PSK) / AMG Line Premium (PSO) / AMG Line Premium Plus (PSR)	300,- —,-	● S	● S	● S	- -	- -
Y05	Sicherheitsgurte in Rot¹ Nur mit AMG Line Advanced Plus (PSK) / MG Line Premium (PSO) / AMG Premium Plus (PSR) und Poslter (231A) oder (651A)	300,-	●	●	●	S	S
U17	Entfall Sicherheitsgurte in Rot	—,-	○	○	○	○	○
PBH	Park-Paket mit Remote-Parkfunktionen* Nicht mit Electric Art Advanced (PSE) / Electric Art Advanced Plus (PSJ) / AMG Line Advanced Plus (PSK) / Anhängervorrichtung mit ESP® Anhängerstabilisierung (550)	750,-	●	●	●	●	●

¹ Abwahl über Entfall Sicherheitsgurte in Rot (U17) möglich

Bei den mit * gekennzeichneten Komponenten handelt es sich um Mercedes me Dienste. Für die Nutzung dieser Dienste ist eine persönliche Mercedes me ID sowie die Zustimmung zu den Nutzungsbedingungen für die Mercedes me connect Dienste notwendig. Zusätzlich muss das jeweilige Fahrzeug mit dem Benutzerkonto verknüpft sein. Nach Ablauf der initialen Laufzeit von einem Jahr können die Dienste kostenpflichtig verlängert werden, sofern diese dann noch für das entsprechende Fahrzeug angeboten werden. Die erstmalige Aktivierung der Dienste ist innerhalb von 1 Jahr ab Erstzulassung oder Inbetriebnahme durch den Kunden möglich, je nachdem was zuerst erfolgt.

Optionen

CODE	AUSSTATTUNGEN	Preis € exkl. MwSt. und NoVA	EQE 350+ AT-Edition	EQE 350 4MATIC AT-Edition	EQE 500 4MATIC AT-Edition	EQE 43 4MATIC AT-Edition	EQE 53 4MATIC AT-Edition
PAG	MBUX Hyperscreen Nicht mit Zierelemente Feinstrukturoptik schwarz (H51) / Zierelemente Lasercut hinterleuchtet mit Mercedes-Benz Pattern (51H) / Zierelemente 3D Reliefoptik anthrazit (H67)	4.900,—	●	●	S	S	S
865	TV-Tuner Nur mit Electric Art Premium (PSN) / Electric Art Premium Plus (PSQ) / AMG Line Premium (PSO) / AMG Premium (PSO) / AMG Line Premium Plus (PSR) / AMG Premium Plus (PSR)	990,—	●	●	●	●	●
597	Frontscheibe, beheizt	580,—	●	●	●	●	●
682	Feuerlöscher	120,—	●	●	●	●	●
550	Anhängervorrichtung mit ESP® Anhängerstabilisierung Nicht mit Flexibles Ladesystem Pro (637) / Park-Paket mit Remote-Parkfunktionen (PBH)	840,—	●	●	●	●	●
553	Anhängerrangier-Assistent Nur mit Anhängervorrichtung mit ESP® Anhängerstabilisierung (550) / Park-Paket mit 360°-Kamera (P47) Nicht mit Electric Art Advanced (PSE)	350,—	●	●	●	●	●
401	Sitzklimatisierung für Fahrer und Beifahrer	770,—	●	●	●	●	●
	Mit ENERGIZING Paket Plus (PBR)	—,—	○	○	○	-	-
	Mit AMG Premium Plus (PSR)	—,—	-	-	-	S	S
P47	Park-Paket mit 360°-Kamera Nicht mit Electric Art Advanced (PSE)	460,—	●	●	●	S	S
	Mit Electric Art Premium (PSN) / Electric Art Premium Plus (PSQ) / AMG Line Premium (PSO) / AMG Line Premium Plus (PSR)	—,—	S	S	S	-	-

Optionen

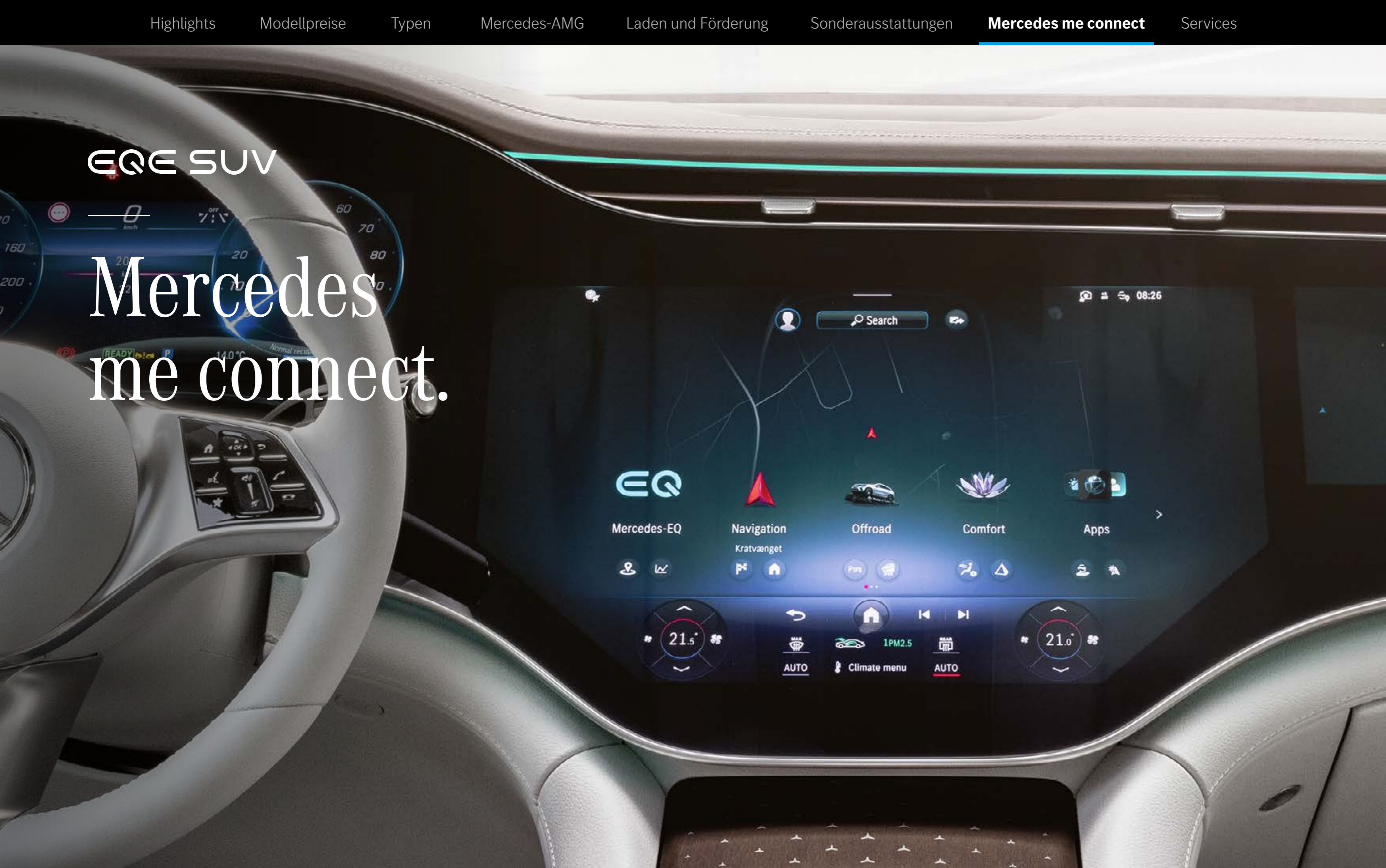
CODE	AUSSTATTUNGEN	Preis € exkl. MwSt. und NoVA	EQE 350+ AT-Edition	EQE 350 4MATIC AT-Edition	EQE 500 4MATIC AT-Edition	EQE 43 4MATIC AT-Edition	EQE 53 4MATIC AT-Edition
872	Sitzheizung im Fond Nicht mit Electric Art Advanced (PSE)	360,—	●	●	●	●	●
293	Sidebags im Fond	380,—	●	●	●	●	●
256	AMG TRACK PACE Nicht mit Electric Art Advanced (PSE) / Electric Art Advanced Plus (PSJ) / Electric Art Premium (PSN) / Electric Art Premium Plus (PSQ)	250,—	●	●	●	S	S
543	Sonnenblende ausziehbar Mit Innenhimmel Mikrofaser MICROCUT schwarz (61U)	95,— —,—	● ○	● ○	● ○	● ○	● ○
846	Trittbretter beleuchtet in Aluminium-Optik mit Gumminoppen	625,—	●	●	●	●	●
P60	AMG Night-Paket	950,—	-	-	-	●	●
PAZ	AMG Night-Paket II Nur mit AMG Night-Paket (P60)	550,—	-	-	-	●	●
U70	Bremssättel rot lackiert	680,—	-	-	-	●	●
L6H	AMG Performance Lenkrad in Carbon/Mikrofaser MICROCUT Nur mit AMG Mittelkonsole Carbon (732) / AMG Zierelemente Carbon (H73)	820,—	-	-	-	●	●
L6K	AMG Performance Lenkrad in Leder Nappa/Mikrofaser MICROCUT	420,—	-	-	-	●	●
9B2	Ladekabel für Wallbox und öffentliche Ladestation, 5m, glatt mit bis zu 11 kW (Typ 2, 3-phasig, 16 A) Ladeleistung	—,—	S	S	S	-	-
9B3	Ladekabel für Wallbox und öffentliche Ladestation, 8m, glatt mit bis zu 11 kW (Typ 2, 3-phasig, 16 A) Ladeleistung	70,—	●	●	●	-	-
9B6	Ladekabel für Wallbox und öffentliche Ladestation, 5m, glatt mit bis zu 22 kW (Typ 2, 3-phasig, 32A) Ladeleistung	—,—	○	○	○	S	S
9B7	Ladekabel für Wallbox und öffentliche Ladestation, 8m, glatt mit bis zu 22 kW (Typ 2, 3-phasig, 32A) Ladeleistung	70,—	●	●	●	●	●

Optionen

CODE	AUSSTATTUNGEN	Preis € exkl. MwSt. und NoVA	EQE 350+ AT-Edition	EQE 350 4MATIC AT-Edition	EQE 500 4MATIC AT-Edition	EQE 43 4MATIC AT-Edition	EQE 53 4MATIC AT-Edition
B30	Ladekabel für Haushaltssteckdose, 5m, glatt	—,—	S	S	S	S	S
B80	Ladekabel für Haushaltssteckdose, 5m, glatt	30,—	●	●	●	●	●
637	Flexibles Ladesystem Pro Nicht mit Anhängervorrichtung mit ESP® Anhängerstabilisierung (550), Anhängerrangier-Assistent (553)	660,—	●	●	●	●	●
84B	Wechselstrom-Ladesystem (AC-Laden) Mit Electric Art Premium (PSN) / Electric Art Premium Plus (PSQ) / AMG Line Premium (PSO) / AMG Line Premium Plus (PSR)	1.000,— —,—	● ○	● ○	● ○	S —	S —
489	AIRMATIC Nicht mit Electric Art Advanced (PSE)	1.750,—	●	●	●	S	S
216	Hinterachslenkung Nicht mit Electric Art Advanced (PSE) / Electric Art Advanced Plus (PSJ) / AMG Line Advanced Plus (PSK) Mit Electric Art Premium Plus (PSQ) / AMG Line Premium Plus (PSR)	1.300,— —,—	● ○	● ○	● ○	S —	S —
399	Multikontursitze für Fahrer und Beifahrer Nur mit Sitzklimatisierung für Fahrer und Beifahrer (401) und Polsterung Leder oder Leder Nappa Mit AMG Line Advanced Plus (PSK) / AMG Line Premium (PSO) / AMG Line Premium Plus (PSR) Mit ENERGIZING Paket Plus (PBR)	1.460,— —,—	● ○	● ○	● ○	— —	— —
U40	Trennnetz	110,—	●	●	●	●	●
R03	Sportreifen Nur mit 53,3 cm (21") Leichtmetallräder im 5-Triple-Speichen-Design (19R) / 53,3 cm (21") Leichtmetallräder im 5-Viererspeichen-Design (70R) / 53,3 cm (21") AMG Leichtmetallräder im Vielspeichen-Design RWX	300,—	●	●	●	—	—

EQE SUV

Mercedes
me connect.





Mercedes me connect

1 PBG MBUX Navigation Premium

Mit der MBUX Navigation Premium erreichen Sie Ihr Ziel schnell und bestens informiert. Dabei können Sie sich auf aktuelle Kartendaten inklusive Sattelitenansicht, präzise Echtzeit-Verkehrsinformationen und eine schnelle Online-Routenführung verlassen. Intelligent vernetzte Funktionen machen Ihre Fahrt nicht zuletzt auch sicherer.

365 Festplatten-Navigation

Sparen Sie Zeit durch eine schnelle Festplatten-Navigation mit flexiblen Eingaben über Touchbedienung oder Spracheingabe. Dabei sind die 3D-Anzeigen etwa von Sehenswürdigkeiten auch ein optischer Genuss. Das intelligente System führt sie zuverlässig an Ihr Ziel und greift dabei sowohl auf lokale sowie aktuelle Online-Informationen zurück.

Unter what3words.com finden Sie vertiefende Informationen zu dem weltweiten Adress-System.

2 382 Kommunikationsmodul (5G) für die Nutzung von Mercedes me connect Diensten*

Das serienmäßige Kommunikationsmodul mit fahrzeugfester, 5G-fähiger SIM-Karte bieten Ihnen ein Plus an Komfort und Sicherheit. Es vernetzt Sie mit Ihrem Fahrzeug- und das Fahrzeug mit der Infrastruktur wie dem Mercedes-Benz-Server oder dem Internet. Dadurch können Sie Dienste wie die Live Traffic Informationen von Mercedes me connect nutzen.

Zur Nutzung mancher Dienste werden zusätzliche Sonderausstattungen benötigt. Weitere Informationen über Dienste-Inhalte, Dienste-Laufzeiten, Nutzungsbedingungen und die Aktivierung der einzelnen Dienste sind unter www.mercedes.me oder bei jedem teilnehmenden Mercedes-Benz Händler erhältlich. Die Geschwindigkeit und Verfügbarkeit der Daten-Verbindung variiert unter anderem in Abhängigkeit von der Netzabdeckung am Standort des Fahrzeugs.

Die fahrzeugfeste SIM-Karte ist die Grundlage, damit sie die Dienste von Mercedes me connect nutzen können. Teilweise müssen Sie diese Dienste separat bei der Mercedes-Benz-AG buchen. Die Nutzung setzt eine Verknüpfung des Fahrzeugs beim Händler, Ihre Registrierung auf dem Kundenportal "Mercedes me" und das Akzeptieren der Nutzungsbedingungen voraus. Auf dem Kundenportal können Sie die Mercedes me connect Dienste auch konfigurieren und verwalten.

Die Verbindung des Kommunikationsmoduls zum Mobilfunknetz einschließlich des Notrufsystems ist von der jeweiligen Netzabdeckung und Verfügbarkeit der Netzprovider abhängig.





Mercedes me connect

1 01U Vorrüstung für Navigationsdienste *

Wo auch immer Sie hinfahren, Sie sind bestens informiert. Ihr Fahrzeug beantwortet Ihnen Fragen zu Ihrer Reise. Sie erfahren die Anzahl aktuell verfügbarer Parkplätze oder das aktuelle Wetter. Damit gelingt Ihnen die Reiseplanung noch leichter. Hilfreiches Extra: Das digitale Fahrtenbuch zeichnet Ihre Fahrten auf Wunsch automatisch auf.

Lokale Suche/Anzeige Park- und Wetterinformationen: 3 Jahre, ab Aktivierung kostenfrei nutzbar.
Digitales Fahrtenbuch: 3 Jahre, ab Aktivierung kostenfrei nutzbar.

1 20U Vorrüstung für digitale Schlüsselübergabe *

Teilen Sie Ihr Fahrzeug mit Freunden und Familienmitgliedern – egal, wo Sie gerade sind und einfach per Mercedes me App. Sie behalten die Kontrolle und entscheiden, wem Sie Ihren Mercedes überlassen. Über die App entriegeln Sie Ihr Fahrzeug aus der Ferne und aktivieren den hinterlegten Fahrzeugschlüssel für den am Fahrzeug befindlichen Nutzer.

3 Jahre, ab Aktivierung kostenfrei nutzbar.

Für die Nutzung des Dienstes benötigen Sie ein iOS- oder Android-fähiges Smartphone und die App.

Die Nutzung setzt eine aktive Daten-Verbindung von Fahrzeug und Smartphone voraus. Sollten das Fahrzeug und/oder das Smartphone keine Daten-Verbindung aufbauen können, ist die Nutzung des Dienstes nicht möglich.

Bitte beachten Sie auch ihre individuellen Versicherungsbedingungen, die unabhängig von diesem Dienst Anwendung finden. Ein aktiver Schlüssel, der im Handschuhfach hinterlegt wird, kann zum Verlust Ihres Versicherungsschutzes führen. Bitte prüfen Sie, ob Sie jeweils über einen Versicherungsschutz für den Mieter verfügen, dem Sie durch die Remote Öffnung des Fahrzeugs und Remote Aktivierung des Schlüssels eine Fahrberechtigung erteilen.

Die Verbindung des Kommunikationsmoduls zum Mobilfunknetz einschließlich des Notrufsystems ist von der jeweiligen Netzabdeckung und Verfügbarkeit der Netzprovider abhängig.



Mercedes me connect

1 P82 Guard 360° Fahrzeugschutz Plus¹

URBAN GUARD Fahrzeugschutz Plus bietet eine Rundum-Überwachung des Fahrzeugumfelds. Dank Einbruch- und Diebstahlwarnanlage sowie Notfall-Schlüsseldeaktivierung können Sie schnell handeln. Unterwegs benachrichtigt Sie die Kollisionserkennung per App. Zudem erhöht der Dienst Hilfe bei Fahrzeugdiebstahl die Chance, Ihr Eigentum wiederzubeschaffen.

3 Jahre, ab Aktivierung kostenfrei nutzbar.

Die Hilfe bei Fahrzeugdiebstahl (Diebstahlhilfe) ist unabhängig von der Fahrzeugortung, die ein Fahrzeugnutzer selbst aktivieren oder deaktivieren kann. Die Hilfe bei Fahrzeugdiebstahl (Diebstahlhilfe) startet dagegen – in enger Abstimmung mit der Polizei – ausschließlich ein Mitarbeiter des Sicherheitscenters unseres zertifizierten Partners.

Die Notfall-Schlüsseldeaktivierung setzt eine aktive Datenverbindung Ihres Smartphones und Fahrzeugs voraus. Zudem muss Ihre Fahrzeugbatterie ausreichend geladen sein, damit die Schlüssel deaktiviert werden können.

34U Remote Services Premium¹

Das Paket Remote Services Premium verbindet Sie noch enger mit Ihrem Fahrzeug. Sie können es auf Wunsch lokalisieren sowie ausgewählte Funktionen fernbedienen. Die Ortung gestohlener Fahrzeuge* erhöht die Chance zur Wiederbeschaffung Ihres Eigentums.

¹ Für die Nutzung der Dienste ist eine persönliche Mercedes me ID sowie die Zustimmung zu den Nutzungsbedingungen für die Mercedes me connect Dienste notwendig. Zusätzlich muss das jeweilige Fahrzeug mit dem Benutzerkonto verknüpft sein. Nach Ablauf der initialen Laufzeit können die Dienste kostenpflichtig verlängert werden, sofern diese dann noch für das entsprechende Fahrzeug angeboten werden. Die erstmalige Aktivierung der Dienste ist innerhalb von 1 Jahr ab Erstzulassung oder Inbetriebnahme durch den Kunden möglich, je nachdem was zuerst erfolgt.

Die Verbindung des Kommunikationsmoduls zum Mobilfunknetz einschließlich des Notrufsystems ist von der jeweiligen Netzabdeckung und Verfügbarkeit der Netzprovider abhängig.

Optionen

CODE	DIGITALE EXTRAS ¹	Laufzeit ²	EQE 300	EQE 350+	EQE 350 4MATIC	EQE 500 4MATIC	EQE 43 4MATIC	EQE 53 4MATIC
351	Mercedes-Benz Notrufsystem	unbegrenzt	S	S	S	S	S	S
382	Kommunikationsmodul (5G) für die Nutzung von Mercedes me connect Diensten	unbegrenzt	S	S	S	S	S	S
355	Erweiterte MBUX Functions	unbegrenzt	S	S	S	S	S	S
PBG	MBUX Navigation Premium		S	S	S	S	S	S
	Festplatten-Navigation (365)							
	Live Traffic Information (367) und Car-to-X Kommunikation	7 Jahre						
	Vorinstallation für Navigationsdienste (01U)	3 Jahre						
	Map Update - Over-the-Air (502)	7 Jahre						
	Schnelle Online Routenberechnung	3 Jahre						
34U	Remote Services Premium		S	S	S	S	S	S
	Programmierung Standheizung/-belüftung, Tür-Fernschließung und -entriegelung, Schiebedach/Fenster mit Fernschließung und -öffnung inklusive Lüftungsfunktion, Personalisierung, Fahrzeugstandort, Fahrzeugortung, Geografische Fahrzeugüberwachung, Parkservice-Überwachung, Auffindfunktion, Send2Car-Funktion							
	Hilfe bei Fahrzeugdiebstahl (Diebstahlhilfe)	3 Jahre						
13U	Remote und Navigationsdienste		S	S	S	S	S	S
	Navigation mit Electric Intelligence, Range on Map (Reichweitenanzeige), Aktive Reichweiten-Überwachung, Anzeige Ladestationen (Info über Verfügbarkeit), Programmierung Ladeeinstellungen und Vorklimatisierung* inkl. Fernabfrage von Ladestatus und Reichweite, Vorkonditionierung der Batterie bei aktivierter Navigation							

Mehr Informationen zu Mercedes me Produkten finden Sie auf unserer Webseite:

[Mercedes me Store](#)

¹ Um die Dienste nutzen zu können, müssen Sie sich auf dem Mercedes me Portal registrieren und auch die Nutzungsbedingungen für die Mercedes me connect Dienste akzeptieren. Außerdem muss das jeweilige Fahrzeug mit dem Nutzerkonto gekoppelt sein. Nach Ablauf der Erstlaufzeit können die Dienste kostenpflichtig verlängert werden. Die erstmalige Freischaltung der Dienste ist innerhalb von 1 Jahr nach Erstregistrierung oder Inbetriebnahme durch den Kunden möglich, je nachdem, was zuerst eintritt.

² Nach Ablauf der Laufzeit können Sie Ihr gewünschtes Produkt in unserem Mercedes me Store verlängern.

Die Verbindung des Kommunikationsmoduls zum Mobilfunknetz einschließlich des Notrufsystems ist von der jeweiligen Netzabdeckung und Verfügbarkeit der Netzprovider abhängig.

Optionen

CODE	DIGITALE EXTRAS ¹	Laufzeit ²	EQE 300	EQE 350+	EQE 350 4MATIC	EQE 500 4MATIC	EQE 43 4MATIC	EQE 53 4MATIC
20U	Vorrüstung für digitale Schlüsselübergabe	3 Jahre	S	S	S	S	S	S
P82	GUARD 360° Fahrzeugschutz Plus Einbruch- und Diebstahlwarnanlage, Abschleppschutz mit optischer und akustischer Warnung bei erkannter Lageveränderung, Akustischer Alarm, Innenraumabsicherung (löst bei Bewegungen im Innenraum aus), GUARD 360° Label an den vorderen Seitenscheiben Hilfe bei Fahrzeugdiebstahl (Diebstahlhilfe) Notfall-Schlüsseldeaktivierung Kollisionserkennung	3 Jahre 3 Jahre 3 Jahre	S	S	S	S	S	S
2S0	Individualisierungs-Paket Minispiele, Stimmungsvolle Fahrzeug-Modi, Sound Experience Klangwelten, ivm. Burmester® Surround-Soundsystem, Projektionsanimation für DIGITAL LIGHT Scheinwerfer, zusätzlich bei Auswahl DIGITAL LIGHT mit Projektionsfunktion (PAX/318) mit Vorrüstung für Projektionsfunktion Animationen (43U)		S	S	S	S	S	S
49U	Vorrüstung für MBUX Entertainment Plus Integration von Musikstreamingdiensten (Benutzerkonto benötigt): Spotify, Amazon Music, Apple Music, TIDAL, ZYNC Videostreaming, TuneIn (kein Benutzerkonto nötig) Erweiterte Radioinformationen (758) Erweiterte Radiosenderverfolgung (757) Drittanbieter Komfort Datenvolumen (823)	1 Jahr 1 Jahr 1 Jahr	S	S	S	S	S	S

Mehr Informationen zu Mercedes me Produkten finden Sie auf unserer Webseite:

[Mercedes me Store](#)

¹ Um die Dienste nutzen zu können, müssen Sie sich auf dem Mercedes me Portal registrieren und auch die Nutzungsbedingungen für die Mercedes me connect Dienste akzeptieren. Außerdem muss das jeweilige Fahrzeug mit dem Nutzerkonto gekoppelt sein. Nach Ablauf der Erstlaufzeit können die Dienste kostenpflichtig verlängert werden. Die erstmalige Freischaltung der Dienste ist innerhalb von 1 Jahr nach Erstregistrierung oder Inbetriebnahme durch den Kunden möglich, je nachdem, was zuerst eintritt.

² Nach Ablauf der Laufzeit können Sie Ihr gewünschtes Produkt in unserem Mercedes me Store verlängern.

Die Verbindung des Kommunikationsmoduls zum Mobilfunknetz einschließlich des Notrufsystems ist von der jeweiligen Netzabdeckung und Verfügbarkeit der Netzprovider abhängig.

EQE SUV

Services.



Technische Daten

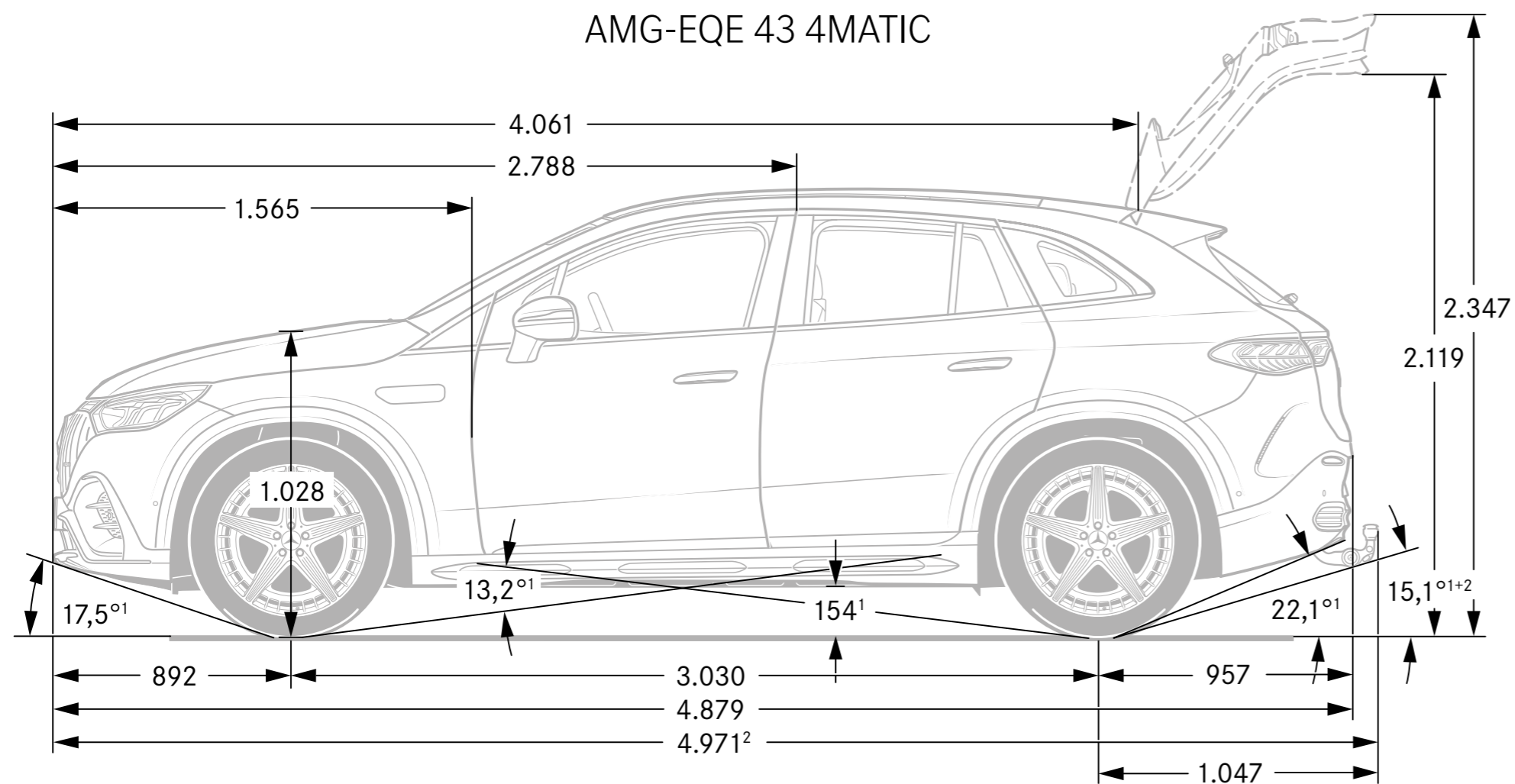
		EQE 350+ AT-Edition	EQE 350 4MATIC AT-Edition	EQE 500 4MATIC AT-Edition	AMG EQE 43 4MATIC AT-Edition	AMG EQE 53 4MATIC+ AT-Edition
KRAFTÜBERTRAGUNG						
Antrieb		Heckantrieb	Allrad	Allrad	Allrad	Allrad
ELEKTROMOTOR						
Nennleistung (Spitzenleistung) ¹	kW/PS	215 [292]	215 [292]	300 [408]	350 [476]	460 [625]
Max. Drehmoment ¹	Nm	565	765	858	858	950
Elektrische Reichweite min.- max. (WLTP) ²	km	537-614	479-553	514-594	426-469	411-451
Höchstgeschwindigkeit	km/h	210	210	210	210	240
Beschleunigung 0 -100 km/h	s	6,7	6,7	4,9	4,3	3,7
VERBRAUCH UND EMISSIONEN						
Stromverbrauch kombiniert max.- min. (WLTP) ²	kWh/100 km	20,8-18,2	21,8-18,8	21,9-18,8	25,4-23,2	25,4-23,2
CO ₂ -Emissionen kombiniert ²	g/km	0	0	0	0	0
HV-BATTERIE						
Kapazität nutzbar	kWh	90,56	89	90,56	90,56	90,56
Max. Ladeleistung DC	kW	170	170	170	170	170
DC Ladezeit 10%-80% SOC (netto)	min	32	31	32	32	32
AC Ladezeit 0%-100% SOC (netto) Mode 3, 22kW	h	4,75	4,75	4,75	4,75	4,75
MASSE UND GEWICHTE						
Leergewicht/Zuladung ³	kg	2.430/545	2.580/515	2.560/535	2.600/595	2.690/505
Maximale Dachlast ³	kg	100	100	100	100	100
Zul. Anhängelast ungebremst/gebremst [bei 12%] ³	kg	750/750	750/1800	750/1800	750/1.800	750/1.800
Gepäckraumvolumen	l	520-1.675	520-1.675	520-1.675	520-1.675	520-1.675

¹ Angaben zur Nennleistung und zum Nenndrehmoment nach Verordnung (EG) Nr. 595/2009 in der gegenwärtig geltenden Fassung.

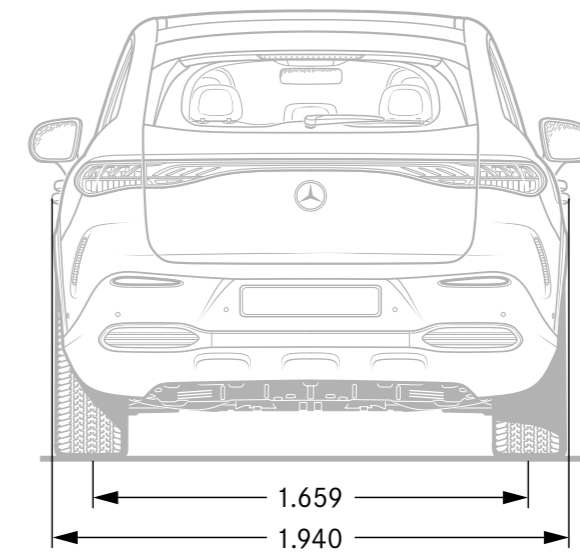
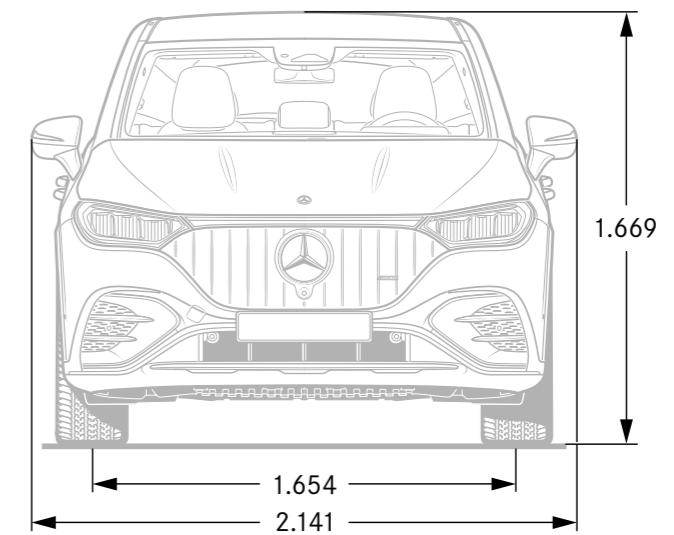
² Die angegebenen Werte sind die ermittelten „WLTP-CO₂-Werte“ i.S.v. Art. 2 Nr. 3 Durchführungsverordnung (EU) 2017/1153, die im Einklang mit Anhang XII der Verordnung (EG) Nr. 692/2008 ermittelt wurden. Die Kraftstoffverbrauchswerte wurden auf Basis dieser Werte errechnet. Der Stromverbrauch wurde auf der Grundlage der VO 692/2008/EG ermittelt. Aufgrund gesetzlicher Änderungen der maßgeblichen Prüfverfahren können in der für die Fahrzeugzulassung und ggf. Kfz-Steuer maßgeblichen Übereinstimmungsbescheinigung des Fahrzeugs höhere Werte eingetragen sein. Informationen zum offiziellen Kraftstoffverbrauch und den offiziellen CO₂-Emissionen neuer Personenkraftwagen finden Sie am Dokumentende.

³ Masse des Kraftfahrzeugs in fahrbereitem Zustand mit dem zu mindestens 90 % seines Fassungsvermögens gefüllten Kraftstofftank, zuzüglich der Masse des Fahrers (per Gesetz pauschal mit 75 kg veranschlagt), des Kraftstoffs und der Flüssigkeiten, ausgestattet mit der Standardausrüstung gemäß den Herstellerangaben sowie, sofern vorhanden, der Masse des Aufbaus, des Führerhauses, der Anhängervorrichtung und des Ersatzrads/der Ersatzräder sowie des Werkzeugs. Sonderausstattungen, Zusatzausrüstungen und Zubehör können einen Einfluss auf Gewicht, verbleibende Nutzlast, Rollwiderstand, Aerodynamik usw. haben und damit auch die Verbrauchs- und CO₂-Werte beeinflussen.

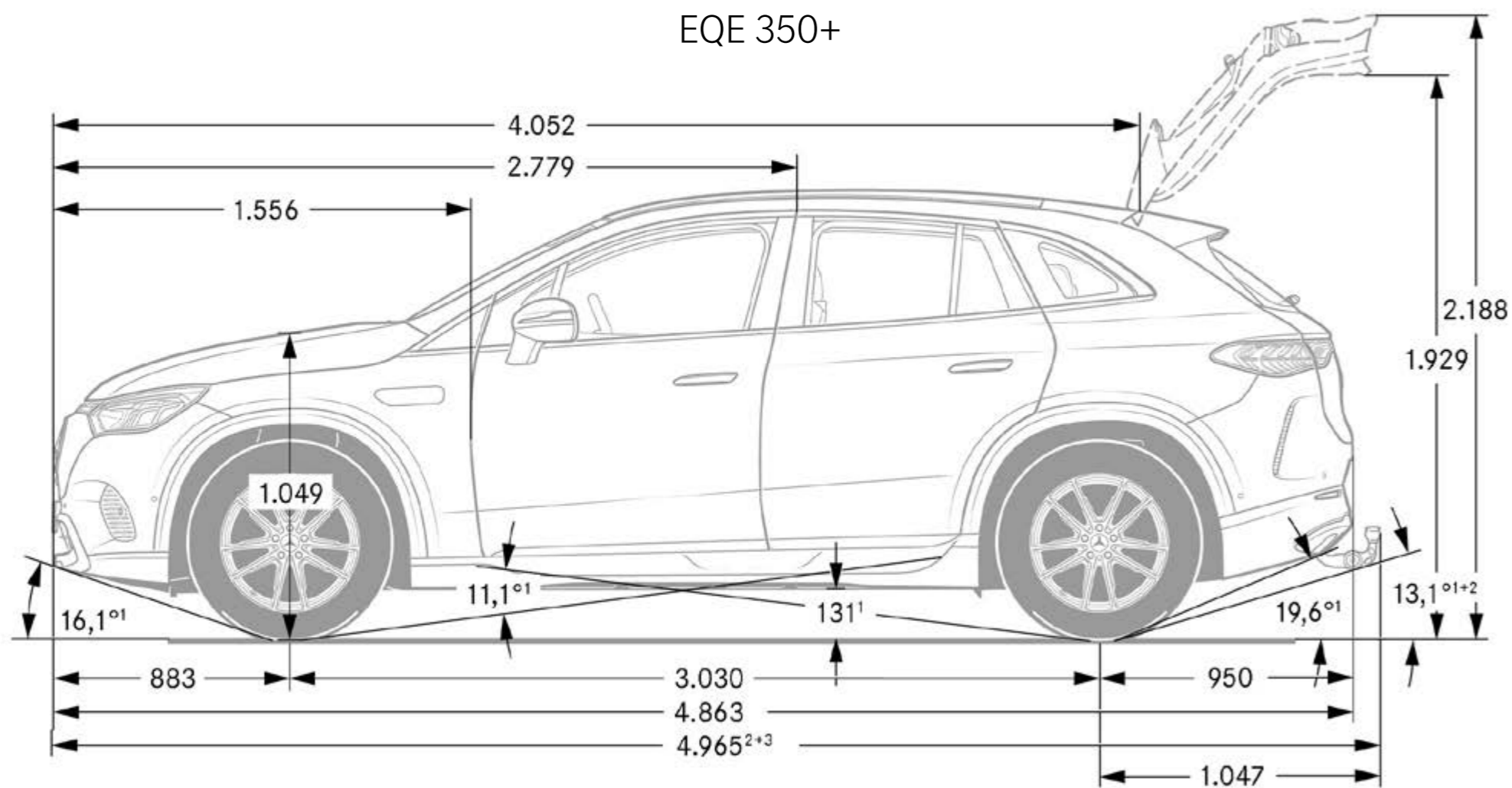
Abmessungen



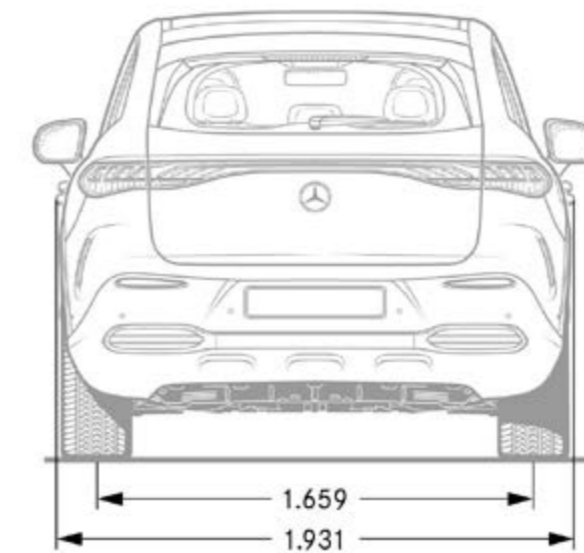
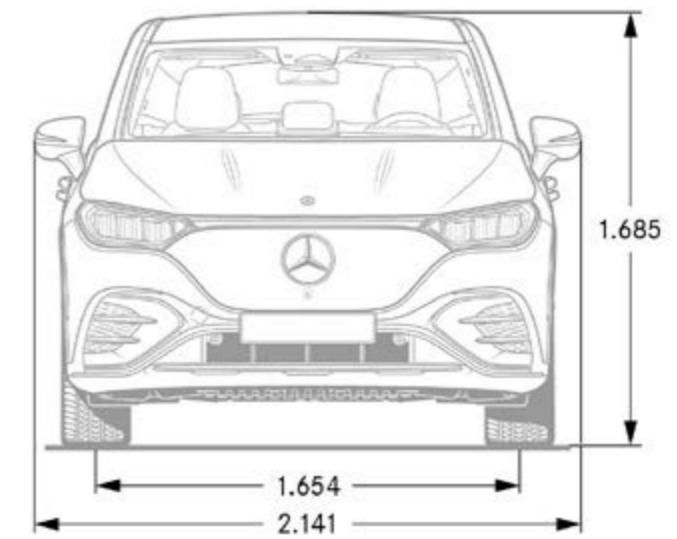
AMG-EQE 43 4MATIC



Abmessungen



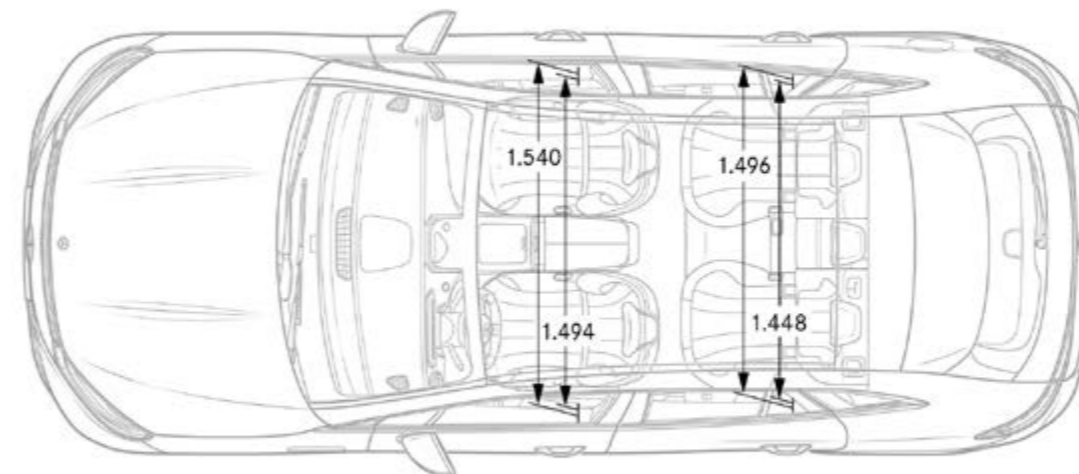
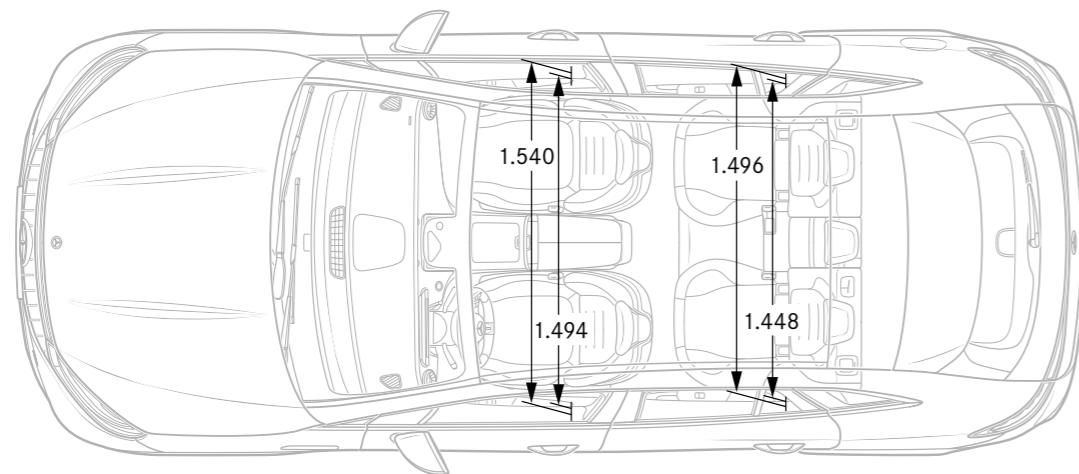
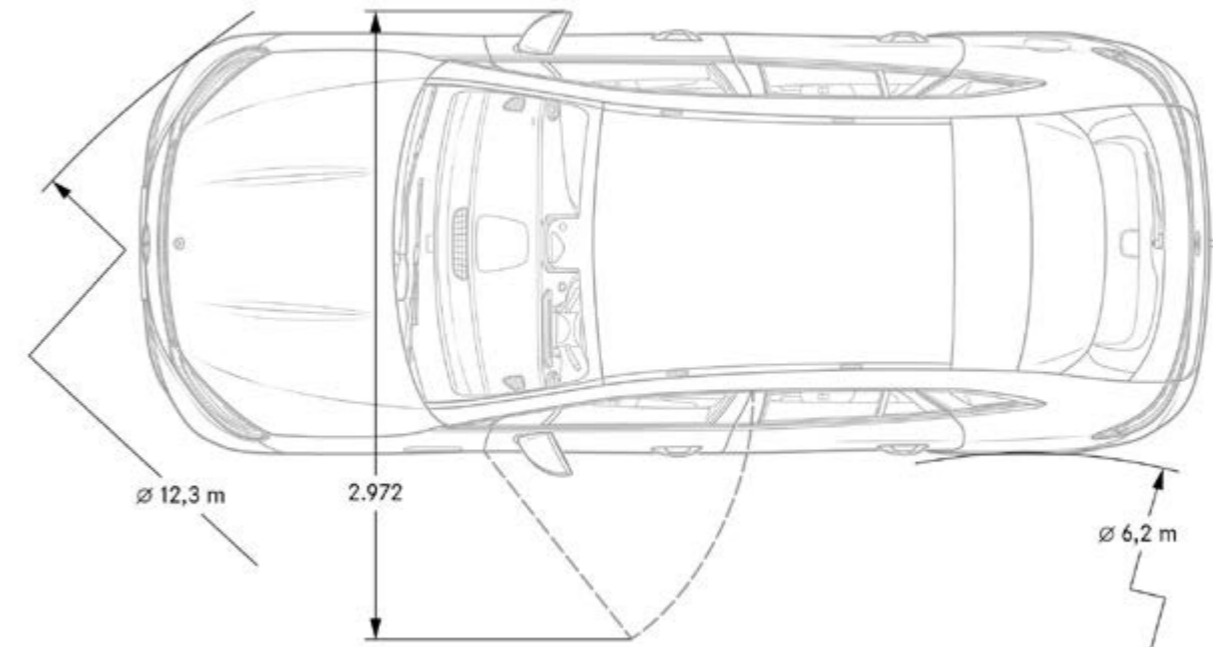
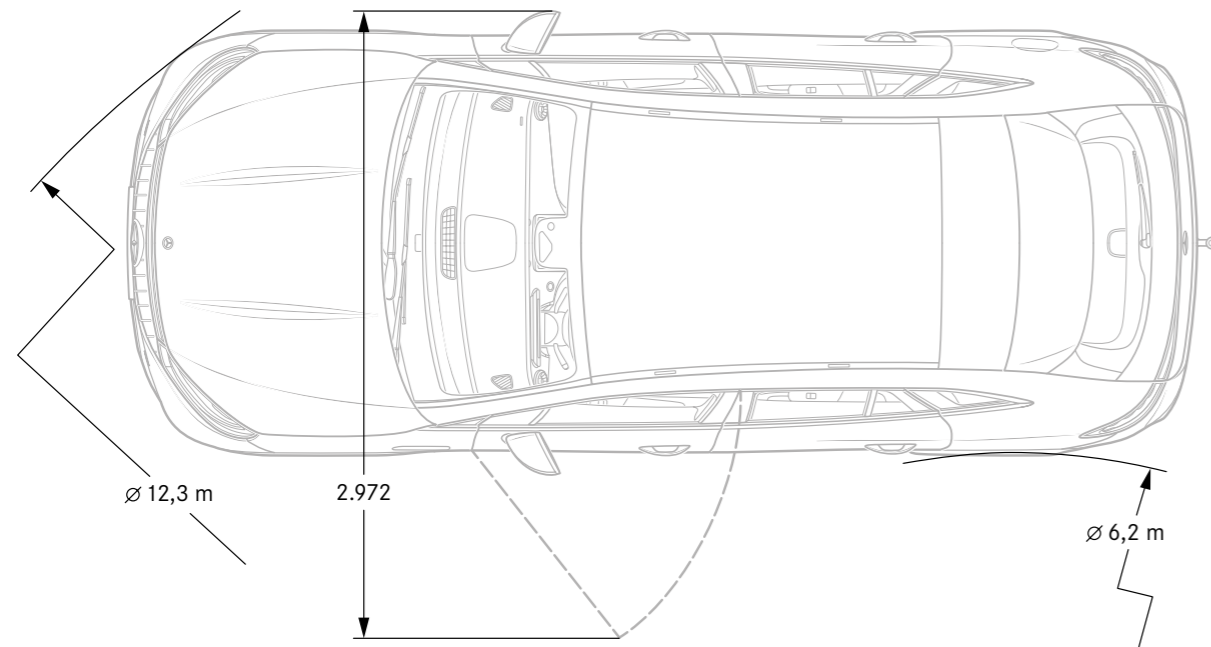
EQE 350+



Abmessungen

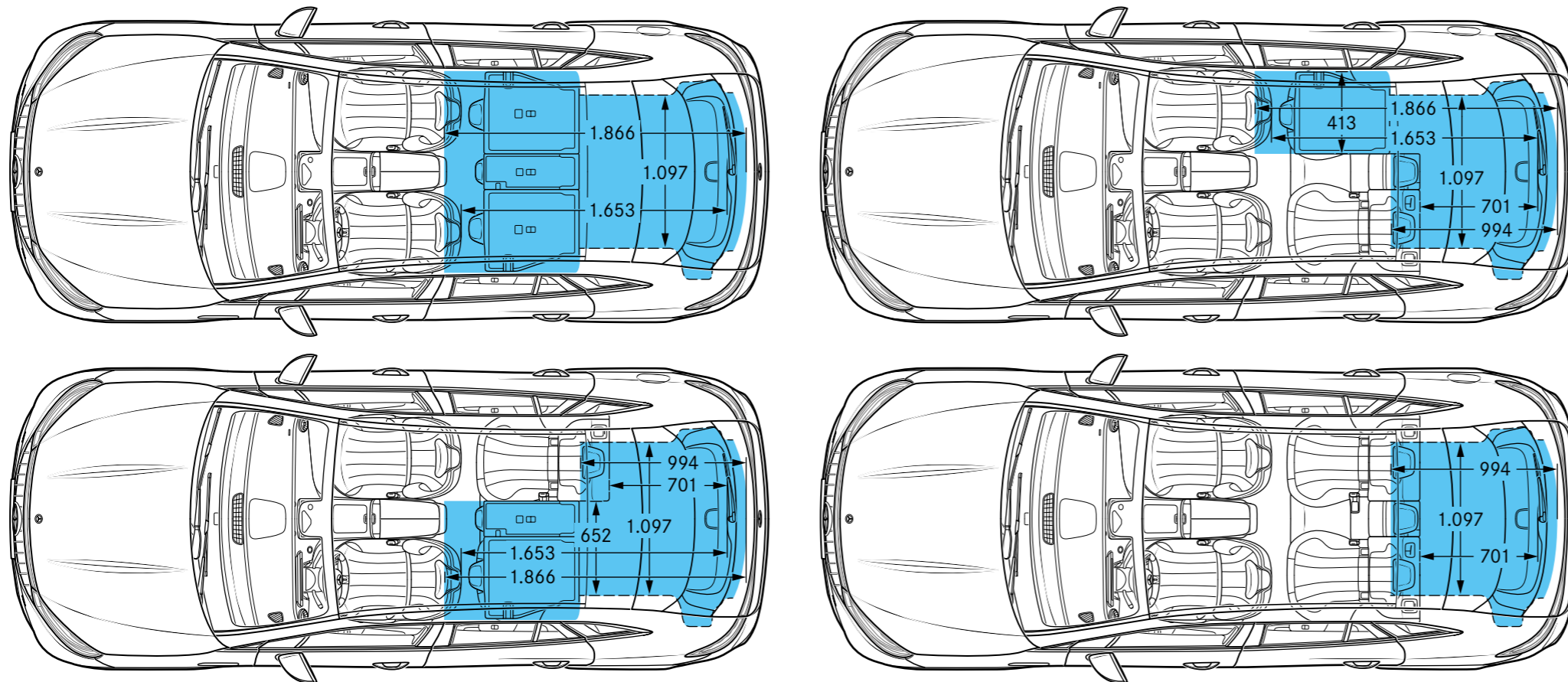
AMG-EQE 43 4MATIC

EQE 350+



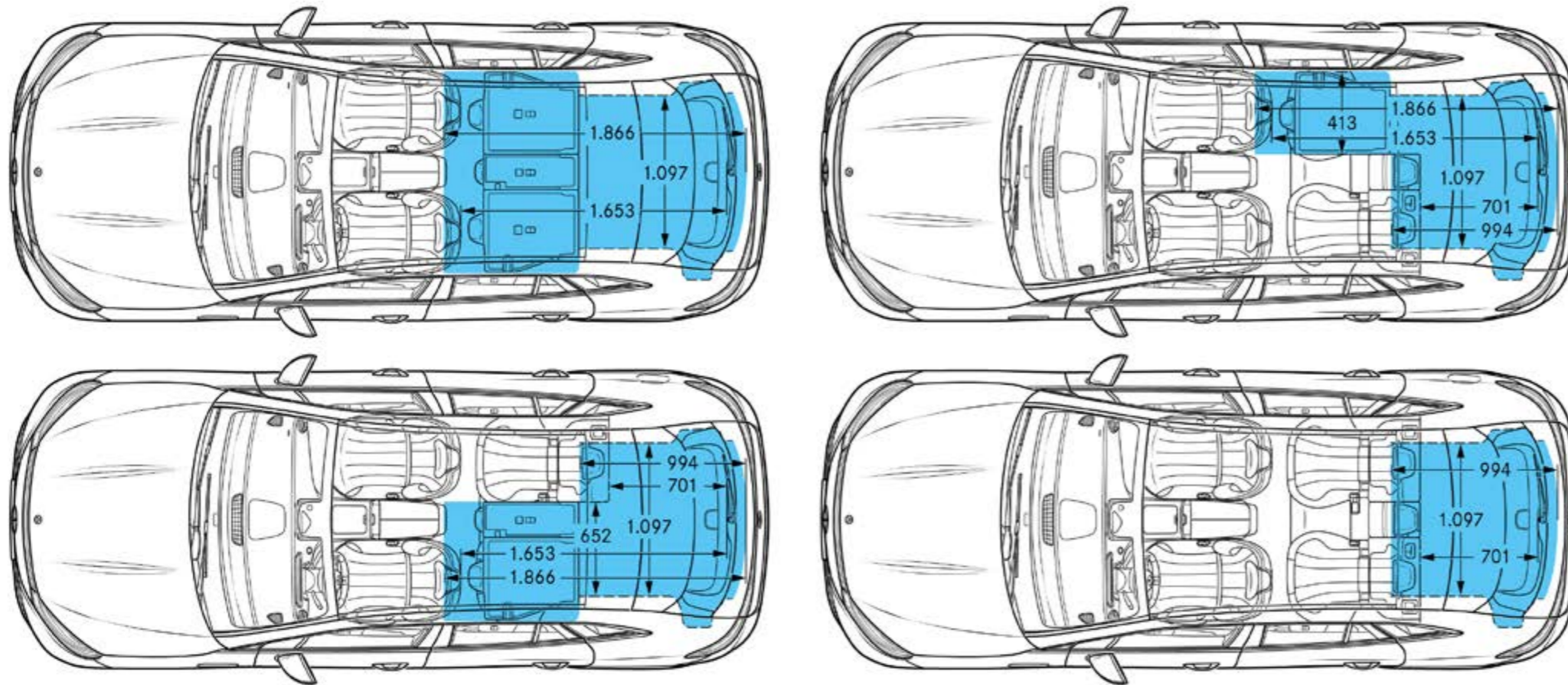
Kofferraumvolumen

AMG-EQE 43 4MATIC



Kofferraumvolumen

EQE 350+



Erleben Sie mehr
und lassen Sie Ihre Träume wahr werden.



Entspannt zurücklehnen mit dem 4-Jahres-Wertpaket und der 4-Jahres-Wertpaket-Erweiterung für Mercedes-Benz Pkw.



Mit Ihrem Mercedes können Sie immer sicher und entspannt unterwegs sein und Sie dürfen sich dabei auf seine besondere Qualität verlassen. Und auf einen Service, der Sie ganz nach Ihren Bedürfnissen mit maßgeschneiderten Leistungen begleitet.

Wir sorgen vom ersten Kilometer an für den Werterhalt und Schutz Ihres Fahrzeugs: mit dem Mercedes-Benz 4-Jahres-Wertpaket und der 4-Jahres-Wertpaket-Erweiterung.

Alle bei der österreichischen Vertriebsorganisation gekauften Mercedes-Benz Pkw-Neuwagen, mit einer Fahrzeugübergabe bis 31. 12. 2023, erhalten das **kostenlose 4-Jahres-Wertpaket**. Dies bedeutet eine Absicherung im 3. und 4. Betriebsjahr bis max. 120.000 km – analog der Umfänge während der Garantiezeit des Herstellers.

Mit der **4-Jahres-Wertpaket-Erweiterung** können Sie dieses gute Gefühl auf Wunsch während der Laufzeit des 4-Jahres-Wertpakets (in den ersten 4 Jahren bis

120.000 km) einmalig bis zum 7. Betriebsjahr nach Erstzulassung Ihres Mercedes oder bis max. 200.000 gefahrene Kilometer mit einer attraktiven Baugruppen-garantie* verlängern. Auch dann, wenn Sie Ihren Wagen gebraucht gekauft haben und dieser mit dem 4-Jahres-Wertpaket ausgestattet ist. **Ihr Mercedes-Benz Servicepartner macht Ihnen jetzt das kostengünstige Angebot, zu einem attraktiven Preis garantiert sorgenfrei zu fahren.**

Einzige Voraussetzung: Sie lassen allfällige Reparaturen im Rahmen des 4-Jahres-Wertpakets bzw. der 4-Jahres-Wertpaket-Erweiterung bei einem autorisierten österreichischen Mercedes-Benz Servicepartner durchführen und ab Inbetriebnahme die vom Hersteller vorgeschriebenen Wartungsarbeiten und Unfall- inkl. Karosserie-Instandsetzungen termingerecht nach Herstellervorschrift erledigen. **Herzlich willkommen. Mercedes-Benz. Mein Service.**



Bei Fahrzeugübergabe erhalten Sie ein Zertifikat für das 4-Jahres-Wertpaket. Bitte weisen Sie dieses für ein rasches Erkennen des Leistungsumfanges bei der Reparaturannahme vor!



Die Leistungen im Überblick.

	4-JAHRES-WERTPAKET	4-JAHRES-WERTPAKET-ERWEITERUNG
Leistungen	Alle Reparaturen am Werkslieferumfang, die nicht durch betriebsbedingten Verschleiß verursacht werden, innerhalb 48 Monaten nach Erstzulassung oder Fahrzeugübergabe – je nachdem, welches der beiden Ereignisse zuerst eintritt – bis zu einer Kilometerleistung von 120.000 km.*	Erweiterung des 4-Jahres-Wertpaketes mit einer attraktiven Baugruppengarantie* auf bis zu 7 Jahre bzw. max. 200.000 km ab Erstzulassung.
Deckungsumfang	Volle Vergütung der Reparaturkosten (Arbeitszeit und Material) ohne Selbstbehalt in der gesamten Europäischen Union sowie in Island, Liechtenstein, Norwegen und der Schweiz.	Volle Vergütung der Reparaturkosten (Arbeitszeit und Material) ohne Selbstbehalt in der gesamten Europäischen Union sowie in Island, Liechtenstein, Norwegen und der Schweiz.
Gültigkeit	Gültig für alle bei autorisierten österreichischen Mercedes-Benz Vertriebspartnern erworbenen Mercedes-Benz Pkw-Neuwagen mit einer Fahrzeugübergabe bis 31.12. 2023.	Gültig für alle Mercedes-Benz Pkw-Modelle die mit dem 4-Jahres-Wertpaket ausgestattet sind.

Das Angebot gilt nicht für Taxis und Mietwagen. Im 4-Jahres-Wertpaket sowie in der 4-Jahres-Wertpaket-Erweiterung nicht enthalten sind die Kosten für Wartungs- und Instandhaltungsarbeiten gemäß den Vorschriften des Herstellerwerks, Unfallreparaturen, Verschleißteile sowie Schäden, welche aufgrund von Missbrauch, Verwendung von Nicht-Mercedes-Benz-Original-Teilen, Leistungs- und Typenänderung, Überschreitung von zulässigen Achslasten, Natur- und Umwelteinflüssen, ungeeigneten Betriebsstoffen/Fahrzeugpflege etc. entstehen.

* Alle Details zum 4-Jahres-Wertpaket und zur 4-Jahres-Wertpaket-Erweiterung sowie die genauen Bedingungen und den detaillierten Leistungsumfang erhalten Sie bei Ihrem Mercedes-Benz Servicepartner oder unter www.mercedes-benz.at/pkw-wertpaket bzw. unter www.mercedes-benz.at/pkw-wertpaket-erweiterung.

Wir geben für Sie unser Bestes

Ihre Mercedes-Benz Vertragswerkstätte

Mercedes Service, Mercedes Qualität, Mercedes Leistung!
... dies auf höchstem Niveau!

Unsere Erfahrung als Hersteller und Service-Spezialist Ihres Mercedes macht uns zum idealen Partner für Sie. Wir betreuen Sie jederzeit mit unserem besonderen Wissen und Können – und unserer ganzen Aufmerksamkeit.

**Spezialisten, perfekt geschult
bis ins Detail**

Permanente Aus- und Weiterbildung unserer zertifizierten Diagnosetechniker garantiert höchste Qualität und Sicherheit.

**Höchste Servicequalität,
Zuverlässigkeit und Transparenz**

Ihre Betreuung in bester Qualität ist unser Antrieb. Termintreue, rasche Abwicklung und größtmögliche Transparenz über sämtliche durchgeführten Wartungs- bzw. Reparaturarbeiten sind für uns selbstverständlich.

**Modernste Werkstätten mit topaktueller,
produktspezifischer Ausrüstung**

Wir investieren fortlaufend in neueste Diagnosegeräte und Spezialwerkzeuge, deshalb sind Mercedes-Benz Werkstätten immer auf dem letzten Stand der Technik.

**Mercedes-Benz garantiert Sorgenfreiheit –
durch Ihren lückenlosen Servicenachweis**

Sie genießen dadurch exklusiv und kostenlos das 4-Jahres-Wertpaket, wodurch die wichtigsten Bauteile (4 Jahre oder max. 120.000 km ab Erstzulassung) abgesichert sind. Zusätzlich haben Sie die Möglichkeit einer kostengünstigen Wertpaket-Erweiterung auf bis zu 7 Jahre oder 200.000 km.



**Für Ihre Sicherheit:
Mercedes-Benz Original-Teile**

Nur wo Mercedes-Benz drauf steht, ist auch Mercedes Qualität drin. Daher können Garantieansprüche nur dann geltend gemacht werden, wenn Sie immer auf Mercedes-Benz Original-Teile vertrauen. Mit Sicherheit ist uns Ihre Sicherheit nur das Beste wert!

Weil Sie und
Ihr Mercedes **Beste**
uns nur das wert sind!

Genießen Sie das Leben. Wir sind für Ihren Mercedes da.

Mit den Sorglos-Paketen von Mercedes-Benz.

Das Beste oder nichts. Dieses Statement steht für den Anspruch von Mercedes-Benz, erstklassige und begehrte Fahrzeuge zu entwickeln und zu bauen. Selbstverständlich gilt derselbe Anspruch auch für den Mercedes-Benz Service. Hier sind wir Ihr zuverlässiger Partner – bei allen Anliegen und Aufgaben rund um Ihren Mercedes, von der Wartung über Dienstleistungen wie der Mobilitätsgarantie bis hin zu Teilen wie Räder oder Reifen.

Was genau diese Partnerschaftlichkeit für Sie persönlich bedeutet, beweisen die Mercedes-Benz Sorglos-Pakete. Sie wählen das für Sie attraktivste Angebot aus und erhalten etwas besonders Wertvolles dazu: ein Stück Sorgenfreiheit. Zugleich profitieren Sie von der hohen Service-Qualität, geben Ihr Fahrzeug in die Hände von hervorragend aus- und weitergebildeten Experten und stellen sicher, dass ausschließlich Mercedes-Benz Original-Teile zum Einsatz kommen.



Leistungen

Reparaturen

Reparatur oder Austausch von Teilen und Aggregaten, die keinem regelmäßigen Verschleiß unterliegen

Verschleiß
















Erneuerung von Verschleißteilen mit Mercedes-Benz Original-Teilen (Bremsbeläge u. -scheiben, Keilriemen und Wischer etc.)

Wartung

Alle Wartungsarbeiten gemäß Mercedes-Benz Vorgabe inklusive Austausch von Teilen (Ölwechsel, Kombifilter etc.)

Mobilo

Mobilität und schnelle Hilfe im Schadensfall durch unseren mobilen Service 24h

	 4-Jahres-Wertpaket-Erweiterung	 Service-Paket Mercedes-Benz ServiceCare	 Service-Paket Mercedes-Benz CompleteCare
Reparaturen	It. Baugruppengarantie 		
Verschleiß			
Wartung			
Mobilo			

Gemäß den allgemeinen Bedingungen der 4-Jahres-Wertpaket-Erweiterung.

Gemäß den allgemeinen Bedingungen des Service-Paketes Mercedes-Benz ServiceCare.

Gemäß den allgemeinen Bedingungen des Service-Paketes Mercedes-Benz CompleteCare.

Mercedes-Benz Financial Services

Wir bringen Ihre Wünsche ans Ziel.

Bedürfnisse sind heute so vielfältig wie die Sonderausstattung eines Mercedes-Benz. Das gilt auch für die Anforderungen an die Dienstleistungen rund um ein Fahrzeug. Mit einem umfassenden Sortiment werden wir den unterschiedlichsten Ansprüchen gerecht.

Mercedes-Benz Financial Services bietet

Ihnen in punkto Leasing, Versicherung sowie Service & Wartung alle Bausteine für ein sorgenfreies Fahren an.

Was immer Sie auch vorhaben – wir helfen Ihnen, Ihre Wünsche so unkompliziert und schnell wie möglich zu verwirklichen.

Die enge Kooperation mit den österreichischen

Mercedes-Benz Partnern garantiert Ihnen eine rasche Abwicklung und interessante Serviceleistungen. So bieten wir Ihnen alles rund um Ihr neues Fahrzeug aus einer Hand und stehen Ihnen gerne mit unserem Know-How zur Seite. Fragen Sie Ihren Verkaufsberater nach aktuellen Angeboten.

Leasing.



Nutzenleasing – sorgenfrei fahren. Sie möchten nur für die Nutzung Ihres Fahrzeuges bezahlen und sich keine Gedanken um Verwertung oder Preisentwicklung machen? Gestalten Sie durch Variieren der Laufzeit und Festlegen von fixen oder variablen Monatsraten Ihren finanziellen Aufwand individuell.

Restwertleasing – klassisch geleast. Bei diesem Leasingmodell zahlen Sie nur die Wertminderung des Fahrzeuges während der Leasinglaufzeit. Am Ende der Laufzeit besteht die Möglichkeit das Fahrzeug zu erwerben, an den Händler zurückgeben oder die Leasingfinanzierung zu verlängern. Gestalten Sie über den definierten Restwert Ihre monatlichen Kosten individuell.

Versicherung.



Haftpflichtversicherung. Der Abschluss einer Kfz-Haftpflichtversicherung ist gesetzlich vorgeschrieben. Mit unserer Autoversicherung sind Sie mit einer Versicherungssumme von € 30 Mio. um ein Vielfaches besser abgesichert, als es das Gesetz vorschreibt. Ein weiterer Vorteil ist z.B. der Bonusretter (verhindert eine Stufen-Umreihung im Schadensfall).

Mercedes-Benz Bank

Der schnellste Weg zum Stern.

Fühlen Sie sich optimal geschützt und minimieren Sie Ihr Risiko mit einer Versicherung über **Mercedes-Benz Financial Services**. Wählen Sie aus einer breiten Produktpalette die passende Versicherungsleistung aus. Gemeinsam mit unserem Partner der DONAU Versicherung AG schnüren wir für Sie das perfekte Paket.

Mercedes-Benz Bank.

Mit den Kreditvarianten der **Mercedes-Benz Bank** können Sie flexibel und schnell Ihr Wunschfahrzeug Ihr Eigen nennen.

Unsere Kreditmodelle bieten Ihnen dabei vielfältige Optionen, die sich Ihren individuellen

Finanzen anpassen. Aber welches Angebot ist das richtige für Sie?

Wer ein Fahrzeug sein Eigen nennen möchte und sich dabei finanziellen Spielraum erhalten will, entscheidet sich für einen Kredit. Mit der letzten Rate geht das Fahrzeug dann in den Besitz über.

Kredit.



Vollkaskoversicherung.

Mit der Vollkaskoversicherung werden Schäden am eigenen Fahrzeug ersetzt. Unsere Produktpalette umfasst individuelle Lösungen mit unterschiedlichen Deckungsvarianten und Selbstbehalten, die bis zu einer Halbierung des Selbstbehaltes bei einer Reparatur in der Mercedes-Benz Vertragswerkstätte reichen. Während sich Ihr Fahrzeug in Reparatur befindet, übernimmt unsere Kaskoversicherung außerdem etwaige Kosten für einen Leihwagen (Mobilitätspaket). Die inkludierte GAP-Deckung für Leasingfahrzeuge sichert Sie im Falle eines Totalschadens perfekt ab.

Standardkredit.

Die Höhe der Raten richtet sich nach dem Preis des Fahrzeuges, der geleisteten Anzahlung, der Länge der Vertragslaufzeit und selbstverständlich nach Ihren persönlichen Bedürfnissen.

Restwertkredit.

Der Restwert Kredit ermöglicht es Ihnen, die Monatsraten besonders niedrig zu halten, denn der Restwert wird erst am Vertragsende fällig. Somit können Sie alle Vorteile eines Leasing und Kredits nutzen. Sie sind sofort Eigentümer des Fahrzeuges, können jedoch die Monatsraten so günstig wie bei einem Leasing wählen. Am Ende der flexiblen Laufzeit decken Sie dann den Kredit mit einer entsprechend höheren letzten Zahlung ab.

Verbrauchswerte

Die angegebenen Werte wurden nach dem vorgeschriebenen Messverfahren ermittelt. Es handelt sich um „WLTP-CO₂-Werte“ (Worldwide Harmonized Light-Duty Vehicles Test Procedure) i.S.v. Art. 2 Nr. 3 Durchführungsverordnung (EU) 2017/1153. Die Kraftstoffverbrauchswerte wurden auf Basis dieser Werte errechnet. Der Stromverbrauch wurde auf der Grundlage der VO 692/2008/EG ermittelt. Aufgrund gesetzlicher Änderungen der maßgeblichen Prüfverfahren können in der für die Fahrzeugzulassung und ggf. Kfz-Steuer maßgeblichen Übereinstimmungsbescheinigung des Fahrzeugs abweichende Werte eingetragen sein.

Die angegebenen Werte für Kraftstoff- und Energieverbrauch sowie der CO₂-Emissionen werden anhand harmonisierter Prüfprotokolle berechnet und beziehen sich auf Fahrzeugmodelle mit Basisausstattung. Mit Ausnahme der Kraftstoffeffizienz beeinflussen der Fahrstil, die Motorausstattung und andere, nichttechnische Faktoren den tatsächlichen Kraftstoff- und Energieverbrauch sowie die Menge der CO₂-Emissionen. Die dabei kommunizierten und angezeigten Reichweiten sind Richtwerte, welche auf dem WLTP-Prüfzyklus beruhen und eine Vergleichbarkeit der Fahrzeuge ermöglichen sollen. Sie berücksichtigen nicht das persönliche Fahrverhalten oder externe Faktoren wie Fahrweise, Ausstattung, Topografie, Geschwindigkeit, Nutzungsgrad und äußere Bedingungen. Diese Werte stellen daher keine Zusage über tatsächlich erzielbare Werte dar.

Faktoren, die den Kraftstoff- und Energieverbrauch beeinflussen und zu einem erhöhten Verbrauch führen können, sind beispielsweise erhöhte Fahrgeschwindigkeit, Beförderung schwerer Lasten, Beförderung mehrerer Personen, Beheizen des Fahrzeuginnenraumes, Kühlen des Fahrzeuginnenraumes, Umgebungsbedingungen (z.B. kaltes Wetter, warmes Wetter und Wind), kraftstoff- und energieaufwendige Fahrstrecken (z.B. Bergauffahrten, Autobahnfahrten) und von der Basisausstattung abweichende Sonderausstattungen.

Unter besonderen äußeren Bedingungen (z.B. sehr niedrige oder sehr hohe Temperaturen, Bergaufstrecken) kann es auch zu stark erhöhten Abweichungen des Kraftstoff- und Energieverbrauchswerte sowie der CO₂-Emissionen kommen. Auf <https://www.mercedes-benz.at> können Sie auf der jeweiligen Produktseite die Reichweiten unter Zugrundelegung verschiedener Parameter simulieren. Diese als praxisnah bezeichneten Werte beziehen sich auf die von Ihnen getroffen externen Faktoren und stellen nur eine Schätzung zu möglichen Reichweiten bei einer beispielhaften Fahrzeugkonfiguration und beispielhafter Nutzung von Nebenverbrauchern wie beispielsweise Sitzheizung und Fahrassistenzsystemen dar. Außerdem hängt sie von dem Streckenprofil und Ihrer individuellen Fahrweise ab. Auch diese Werte stellen daher keine Zusage über tatsächlich erzielbare Werte dar.

CO₂ (Kohlendioxid) trägt unter den Treibhausgasen am meisten zum Treibhauseffekt bei. Informationen zu Kraftstoffverbrauch und CO₂-Emissionen mit Daten zu allen neuen Pkw-Modellen finden Sie auf der Website www.autoverbrauch.at. Sie bietet die Möglichkeit, verschiedene Fahrzeugmodelle hinsichtlich Wirtschaftlichkeit, Umwelt, Sicherheit und Technik miteinander zu vergleichen.

Der angegebene WLTP-Wert für ein Fahrzeug, das noch nicht hergestellt wurde, ist vorläufig. Der endgültige WLTP-Wert für das Fahrzeug wird in der Konformitätsbescheinigung des Fahrzeugs vermerkt und kann aufgrund unvorhersehbarer Änderungen im Herstellungsprozess von dem in diesem Dokument angegebenen vorläufigen Wert abweichen.





Mercedes-Benz ist einer der Gründungspartner der Stiftung „Laureus Sport for Good Foundation“.

Seit der Stiftungsgründung im Jahr 2000 unterstützt und fördert Mercedes-Benz die Ziele und Werte dieses weltweiten, gemeinnützigen Programms: mit sozialen Sportprojekten das Leben von benachteiligten oder kranken Kindern und Jugendlichen zu verbessern. Laureus wurde zu einem grundlegenden Bestandteil der gesellschaftlichen Verantwortung von Mercedes-Benz. Jeder neue Mercedes ist daher ein Botschafter dieser Werte. Mit dem Kauf eines Mercedes unterstützen Sie die Stiftung „Laureus Sport for Good Foundation“.

Nachhaltigkeit und Umweltschutz bei Mercedes-Benz.

Sollten Sie sich eines Tages von Ihrem Fahrzeug trennen müssen, so bitten wir Sie, Ihr Fahrzeug innerhalb unseres Rücknahmenetzwerks zurück zu geben. Mercedes-Benz organisiert eine einfache und kostenlose Rücknahme sowie eine gesetzeskonforme und umweltverträgliche Verwertung Ihres Fahrzeugs. Durch die Rückgabe Ihres Fahrzeugs und die damit verbundene effiziente Wiederverwendung der Materialien leisten Sie einen wertvollen Beitrag zur Schließung des Recyclingkreislaufes und zur Schonung all unserer Ressourcen.

Speicherung technischer Daten im Fahrzeug: Elektronische Fahrzeugkomponenten (z.B. Airbag-Steuergerät, Motorsteuergerät, etc.) enthalten Datenspeicher für technische Fahrzeugdaten, wie z. B. Meldungen im Falle von Funktionsstörungen, Geschwindigkeit des Fahrzeuges, Bremsstärke oder Funktionsweise von Rückhalte- und Fahrerassistenz-Systemen im Falle eines Unfallereignisses (Audio- und Videodaten werden nicht gespeichert). Die Daten werden flüchtig, punktuell als Momentaufnahme z. B. im Falle einer Störungsmeldung, über einen sehr kurzen Aufzeichnungszeitraum (maximal wenige Sekunden) z. B. im Falle eines Unfalls oder in zusammengefasster Form z.B. zur Bewertung der Bauteilbeanspruchung gespeichert. Die gespeicherten Daten können über Schnittstellen im Fahrzeug ausgelesen, von geschulten Technikern zur Diagnose und Behebung etwaiger Funktionsstörungen oder vom Hersteller zur Analyse und zur weiteren Verbesserung von Fahrzeugfunktionen verarbeitet und genutzt werden. Auf Wunsch des Kunden können Daten auch als Basis für weitere optionale Dienstleistungen dienen. Eine Übertragung der Daten aus dem Fahrzeug heraus an den Hersteller bzw. Dritte erfolgt grundsätzlich nur aufgrund gesetzlicher Erlaubnis (z.B. Fahrzeugnotruf e-Call), oder aufgrund vertraglichen Einverständnisses mit dem Kunden unter Berücksichtigung des Datenschutzrechts. Weitere Informationen zu gespeicherten Daten im Fahrzeug befinden sich in der Betriebsanleitung des Fahrzeugs. Diese finden Sie gedruckt und interaktiv im Fahrzeug oder online unter www.mercedes-benz.de/betriebsanleitung.