

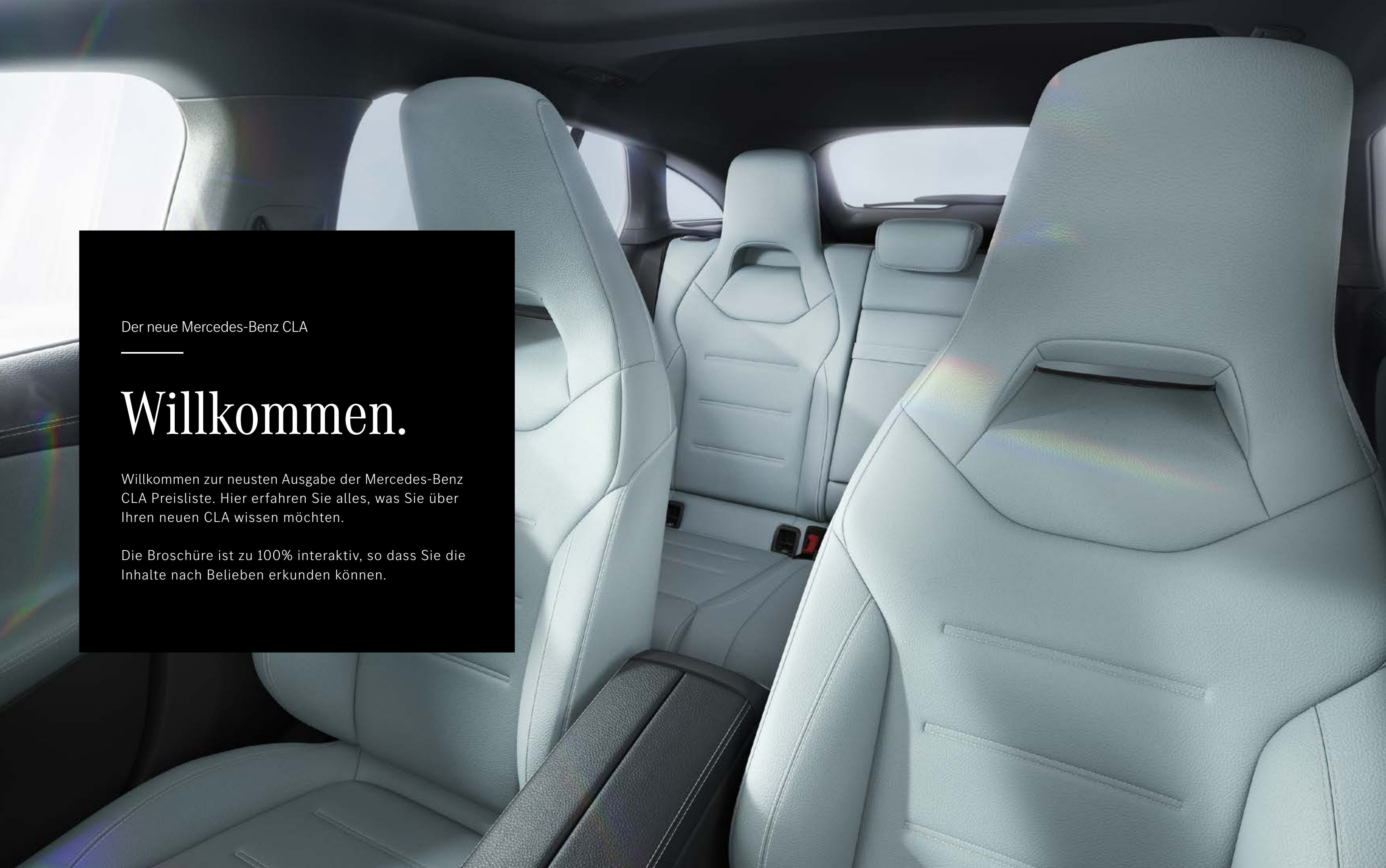


# Der neue CLA.

Gültig ab 16. Januar 2024

Mercedes-Benz





Der neue Mercedes-Benz CLA

---

# Willkommen.

Willkommen zur neusten Ausgabe der Mercedes-Benz CLA Preisliste. Hier erfahren Sie alles, was Sie über Ihren neuen CLA wissen möchten.

Die Broschüre ist zu 100% interaktiv, so dass Sie die Inhalte nach Belieben erkunden können.

# Der neue CLA

> Händlersuche

> Konfigurator

Highlights

---

Modellpreise

---

Typen

---

Mercedes-AMG

---

Sonderausstattungen

---

Laden und Förderung

---

Digitale Extras

---

Services

---

Der neue Mercedes-Benz CLA

# Highlights.



## Express your drive.

Der CLA Shooting Brake fasziniert auf den ersten Blick: Bereits die sportlich-flache Front mit Powerdomes auf der Motorhaube zeigt die dynamische Ausrichtung. Den souveränen Auftritt des Shooting Brakes ergänzt eine betont breite Spur, die besonders am Heck mit athletischen Schultern eindrucksvoll zur Geltung kommt.





## Elektrifizierte und leistungsstarke Antriebe.

Die Benzinmotoren sind durchgehend elektrifiziert und umfassen Vierzylinderaggregate mit einer 7- bzw. 8-Gang-DCT-Automatik als Serienausstattung. Als Mild-Hybride sind die Motoren mit einem zusätzlichen 48-Volt-Bordnetz ausgestattet, das die Agilität beim Anfahren durch 10 kW mehr Leistung unterstützt. Der neue riemengetriebene Starter-Generator (RSG) verbessert spürbar den Komfort für Kundinnen und Kunden. So ermöglicht er einen vibrations- und geräuscharmen Motorstart sowie Segeln mit ausgeschaltetem Verbrennungsmotor. Bei Brems- und Schubvorgängen rekuperiert der RSG und versorgt damit das 12-Volt-Bordnetz und die 48-Volt-Batterie mit elektrischer Energie. Diese kann bei Beschleunigungsvorgängen den Verbrennungsmotor unterstützen. Der neue ECO Score 3.0 motiviert die Fahrenden durch eine differenzierte Auswertung der verschiedenen Fahrphasen zu kraftstoffsparendem Verhalten.

## Mehr Leistung für Plug-in-Hybride.

Einen weiteren großen Schritt machen die neuen Modelle CLA Coupé und CLA Shooting Brake mit Plug-in-Hybridantrieb<sup>1</sup>. Die verbesserte Hochvolt-Batterie bietet einen höheren nutzbaren Energiegehalt, der zu größerer elektrischer Reichweite führt. Die Leistung des Elektromotors ist um 5 kW gestiegen und erreicht nun eine Triebstrangleistung von 80 kW. Ladeseitig stehen weiterhin drei Optionen zur Verfügung: Neben dem 3,7 kW-Standard lässt sich die Batterie nun auch mit Wechselstrom und bis zu 11 kW laden, statt der bislang 7,4 kW. Die neuen CLA Modelle bieten auch weiterhin die Möglichkeit, die Batterie mit Gleichstrom und bis zu 22 kW zu laden. Ein DC-Ladevorgang von 10 % auf 80 % dauert rund 25 Minuten<sup>2</sup> und sorgt damit für ein alltagstaugliches und vielseitig nutzbares Ladeerlebnis.

<sup>1</sup> Mercedes-Benz CLA 250 e Coupé: Kraftstoffverbrauch kombiniert, gewichtet (WLTP): 1,1-0,9 l/100 km, Stromverbrauch kombiniert, gewichtet (WLTP): 16,8-14,9 kWh/100 km, CO<sub>2</sub>-Emissionen kombiniert, gewichtet (WLTP): 24-19 g/km; Mercedes-Benz CLA 250 e Shooting Brake: Kraftstoffverbrauch kombiniert, gewichtet (WLTP): 1,1-0,9 l/100 km, Stromverbrauch kombiniert, gewichtet (WLTP): 17,1-15,1 kWh/100 km, CO<sub>2</sub>-Emissionen kombiniert, gewichtet (WLTP): 26-20 g/km).

<sup>2</sup> Versorgungsspannung 400 V, Strom mindestens 300 A





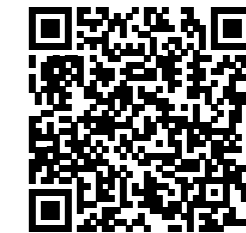
## State-of-the-art für jeden Tag.

Im CLA Coupé formen Sportlichkeit, faszinierendes Design und modernstes Infotainment ein beeindruckendes Interieurerlebnis. Das Coupé kombiniert gekonnt ein großzügiges Raumgefühl mit einem hohen Maß an Variabilität. Dabei erfüllt es höchste ästhetische Ansprüche und bietet viele Möglichkeiten zur individuellen Gestaltung.



## Sondermodelle Edition Progressive Line und Edition AMG Line.

Expressiv und elegant oder faszinierend dynamisch - Sie haben die Wahl: mit der Edition Progressive Line und der Edition AMG Line erhalten Sie den CLA als Coupé und Shooting Brake mit einer besonders umfangreichen Sonderausstattung und einem attraktivem Preisvorteil



<https://mercedes-benz.at/edition>



Der neue Mercedes-Benz CLA

# Modellpreise.



# Wählen Sie Ihre Motorvariante



Diesel

# CLA - Modellvarianten und technische Daten - Coupé

## Serienausstattung

	Baumuster- nummer	Leistung kW (PS) Drehmoment <sup>2</sup> Nm	Motor/Zylinder Hubraum (cm <sup>3</sup> )	Kraftstoffverbrauch kombiniert <sup>1</sup> (l/100 km) CO <sub>2</sub> -Emissionen kombiniert <sup>1</sup> (g/km)	Getriebe	NoVA-Satz	Preis Euro <b>inkl. MwSt. und NoVA</b> exkl. MwSt. und NoVA
CLA 180	118.384	100 + 10 (136 + 14) 230	Benziner/R4 1.332	6,5 - 5,9 147 - 135	7G-DCT	8%	<b>46.350,—</b> 36.484,38
CLA 200	118.387	120 + 10 (163 + 14) 270	Benziner/R4 1.332	6,5 - 5,9 147 - 135	7G-DCT	8%	<b>47.570,—</b> 37.437,50
CLA 220 4MATIC	118.345	140 + 10 (190 + 14) 300	Benziner/R4 1.991	7,4 - 6,8 168 - 155	8G-DCT	12%	<b>51.020,—</b> 38.916,67
CLA 250 4MATIC	118.347	165 + 10 (224 + 14) 350	Benziner/R4 1.991	7,4 - 6,9 168 - 156	7G-DCT	12%	<b>56.120,—</b> 42.719,70

<sup>1</sup> Die angegebenen Werte sind die ermittelten WLTP-CO<sub>2</sub>-Werte i.S.v. Art. 2 Nr. 3 Durchführungsverordnung (EU) 2017/1153. Die Kraftstoffverbrauchswerte wurden auf Basis dieser Werte errechnet. Stromverbrauch und Reichweite wurden auf Grundlage der VO 692/2008/EG ermittelt.

<sup>2</sup> Angaben zur Nennleistung und zum Nenndrehmoment nach Verordnung (EG) Nr. 595/2009 in der gegenwärtig geltenden Fassung.

\* Informationen zum offiziellen Kraftstoffverbrauch und den offiziellen CO<sub>2</sub>-Emissionen neuer Personenkraftwagen finden Sie auch am **Dokumentende**.

Sämtliche Preise in dieser Preisliste sind nicht kartellgebunden und stellen unverbindliche Preisempfehlungen dar. Sie verstehen sich freibleibend jeweils für das serienmäßige Fahrzeug ab österreichischer Vertretung. Die Kaufpreise für Sonderausstattungen gelten nur für den Einbau im Herstellerwerk. Änderung in Konstruktion und Ausstattung sowie Satz- und Druckfehler vorbehalten.

Die Fahrzeug-Listenpreise inkl. NoVA und 20 % MwSt. berücksichtigen die Bestimmungen des Normverbrauchsabgabegesetzes in der jeweils gültigen Fassung. Die Sonderausstattungspreise sind Listenpreise exkl. NoVA und 20 % MwSt. Zur Errechnung der Bruttopreise sind der modellabhängige Faktor für die NoVA sowie 20 % MwSt. hinzuzurechnen. Dieser Faktor ist abhängig von Getriebeart, Reifendimension und dem entsprechenden Rollwiderstand des Reifens.

# CLA - Modellvarianten und technische Daten - Coupé

## Serienausstattung

	Baumuster- nummer	Leistung kW (PS) Drehmoment <sup>2</sup> Nm	Motor/Zylinder Hubraum (cm <sup>3</sup> )	Kraftstoffverbrauch kombiniert <sup>1</sup> (l/100 km) CO <sub>2</sub> -Emissionen kombiniert <sup>1</sup> (g/km)	Getriebe	NoVA-Satz	Preis Euro <b>inkl. MwSt. und NoVA</b> exkl. MwSt. und NoVA
Mercedes-AMG CLA 354MATIC	118.351	225 + 10 (306 + 14) 400	Benziner/R4 1.991	8,5 - 8,1 193 - 185	AMG SPEEDSHIFT DCT 8G	18%	<b>73.160,—</b> 51.528,99
Mercedes-AMG CLA 45 S 4MATIC+	118.354	310 421 500	Benziner/R4 1.991	9,0 - 8,7 205 - 202	AMG SPEEDSHIFT DCT 8G	21%	<b>93.610,—</b> 63.971,63

<sup>1</sup> Die angegebenen Werte sind die ermittelten WLTP-CO<sub>2</sub>-Werte i.S.v. Art. 2 Nr. 3 Durchführungsverordnung (EU) 2017/1153. Die Kraftstoffverbrauchswerte wurden auf Basis dieser Werte errechnet. Stromverbrauch und Reichweite wurden auf Grundlage der VO 692/2008/EG ermittelt.

<sup>2</sup> Angaben zur Nennleistung und zum Nenndrehmoment nach Verordnung (EG) Nr. 595/2009 in der gegenwärtig geltenden Fassung.

\* Informationen zum offiziellen Kraftstoffverbrauch und den offiziellen CO<sub>2</sub>-Emissionen neuer Personenkraftwagen finden Sie auch am **Dokumentende**.

Sämtliche Preise in dieser Preisliste sind nicht kartellgebunden und stellen unverbindliche Preisempfehlungen dar. Sie verstehen sich freibleibend jeweils für das serienmäßige Fahrzeug ab österreichischer Vertretung. Die Kaufpreise für Sonderausstattungen gelten nur für den Einbau im Herstellerwerk. Änderung in Konstruktion und Ausstattung sowie Satz- und Druckfehler vorbehalten.

Die Fahrzeug-Listenpreise inkl. NoVA und 20 % MwSt. berücksichtigen die Bestimmungen des Normverbrauchsabgabegesetzes in der jeweils gültigen Fassung. Die Sonderausstattungspreise sind Listenpreise exkl. NoVA und 20 % MwSt. Zur Errechnung der Bruttopreise sind der modellabhängige Faktor für die NoVA sowie 20 % MwSt. hinzuzurechnen. Dieser Faktor ist abhängig von Getriebeart, Reifendimension und dem entsprechenden Rollwiderstand des Reifens.

# CLA - Modellvarianten und technische Daten - Coupé

## Serienausstattung

	Baumuster- nummer	Leistung kW (PS) Drehmoment <sup>2</sup> Nm	Motor/Zylinder Hubraum (cm <sup>3</sup> )	Kraftstoffverbrauch kombiniert <sup>1</sup> (l/100 km) CO <sub>2</sub> -Emissionen kombiniert <sup>1</sup> (g/km)	Getriebe	NoVA-Satz	Preis Euro <b>inkl. MwSt. und NoVA</b> exkl. MwSt. und NoVA
CLA 180 d	118.310	85	Diesel/R4	5,5 - 5,1	8G-DCT	7%	<b>45.400,—</b>
		116	1.950	145 - 133			36.023,62
		280					
CLA 200 d	118.312	110	Diesel/R4	5,4 - 4,9	8G-DCT	6%	<b>47.720,—</b>
		150	1.950	142 - 129			38.150,79
		320					
CLA 220 d	118.314	140	Diesel/R4	5,5 - 5,0	8G-DCT	7%	<b>49.180,—</b>
		190	1.950	143 - 130			39.000,—
		400					

<sup>1</sup> Die angegebenen Werte sind die ermittelten WLTP-CO<sub>2</sub>-Werte i.S.v. Art. 2 Nr. 3 Durchführungsverordnung (EU) 2017/1153. Die Kraftstoffverbrauchswerte wurden auf Basis dieser Werte errechnet. Stromverbrauch und Reichweite wurden auf Grundlage der VO 692/2008/EG ermittelt.

<sup>2</sup> Angaben zur Nennleistung und zum Nenndrehmoment nach Verordnung (EG) Nr. 595/2009 in der gegenwärtig geltenden Fassung.

\* Informationen zum offiziellen Kraftstoffverbrauch und den offiziellen CO<sub>2</sub>-Emissionen neuer Personenkraftwagen finden Sie auch am **Dokumentende**.

Sämtliche Preise in dieser Preisliste sind nicht kartellgebunden und stellen unverbindliche Preisempfehlungen dar. Sie verstehen sich freibleibend jeweils für das serienmäßige Fahrzeug ab österreichischer Vertretung. Die Kaufpreise für Sonderausstattungen gelten nur für den Einbau im Herstellerwerk. Änderung in Konstruktion und Ausstattung sowie Satz- und Druckfehler vorbehalten.

Die Fahrzeug-Listenpreise inkl. NoVA und 20 % MwSt. berücksichtigen die Bestimmungen des Normverbrauchsabgabegesetzes in der jeweils gültigen Fassung. Die Sonderausstattungspreise sind Listenpreise exkl. NoVA und 20 % MwSt. Zur Errechnung der Bruttopreise sind der modellabhängige Faktor für die NoVA sowie 20 % MwSt. hinzuzurechnen. Dieser Faktor ist abhängig von Getriebeart, Reifendimension und dem entsprechenden Rollwiderstand des Reifens.

# CLA - Modellvarianten und technische Daten - Coupé

	Baumuster- nummer	Motor/Zylinder Hubraum (cm <sup>3</sup> )	Getriebe	Nennleistung <sup>2</sup> kW (PS) Drehmoment <sup>1</sup> Nm	Nennleistung <sup>2</sup> kW (PS) Drehmoment Nm	Systemleistung kW (PS) Drehmoment Nm	Höchstgeschwindigkeit (km/h) Beschleunigung 0-100 km/h (s) Äquiv. Rein elektrische Reichweite komb. <sup>1</sup> (km)	Verbrauch gewichtet kombiniert <sup>1</sup> (l/100 km) Stromverbrauch gewichtet kombiniert <sup>1</sup> (kWh/100 km)	CO <sub>2</sub> -Emissionen gewichtet kombiniert <sup>1</sup> (g/km) Emissionsklasse	NoVA-Satz	<b>Serienausstattung</b>  Preis Euro <b>inkl. MwSt. und NoVA</b> exkl. MwSt. und NoVA
<b>CLA 250 e</b>	118.385	Hybrid/R4 1.332	8G-DCT	120 (163)	80 (109)	160 (218)	229	1,1 - 0,9	25,0 - 19,0	0%	<b>49.080,—</b>
				270	270	450	7,6 69,0-77,0	18,6 - 16,8	Euro 6d-ISC- FCM	40.900,—	

<sup>1</sup> Die angegebenen Werte sind die ermittelten WLTP-CO<sub>2</sub>-Werte i.S.v. Art. 2 Nr. 3 Durchführungsverordnung (EU) 2017/1153. Die Kraftstoffverbrauchswerte wurden auf Basis dieser Werte errechnet. Stromverbrauch und Reichweite wurden auf Grundlage der VO 692/2008/EG ermittelt.

<sup>2</sup> Angaben zur Nennleistung und zum Nenndrehmoment nach Verordnung (EG) Nr. 595/2009 in der gegenwärtig geltenden Fassung.

\* Informationen zum offiziellen Kraftstoffverbrauch und den offiziellen CO<sub>2</sub>-Emissionen neuer Personenkraftwagen finden Sie auch am **Dokumentende**.

Sämtliche Preise in dieser Preisliste sind nicht kartellgebunden und stellen unverbindliche Preisempfehlungen dar. Sie verstehen sich freibleibend jeweils für das serienmäßige Fahrzeug ab österreichischer Vertretung. Die Kaufpreise für Sonderausstattungen gelten nur für den Einbau im Herstellerwerk. Änderung in Konstruktion und Ausstattung sowie Satz- und Druckfehler vorbehalten.

Die Fahrzeug-Listenpreise inkl. NoVA und 20 % MwSt. berücksichtigen die Bestimmungen des Normverbrauchsabgabegesetzes in der jeweils gültigen Fassung. Die Sonderausstattungspreise sind Listenpreise exkl. NoVA und 20 % MwSt. Zur Errechnung der Bruttopreise sind der modellabhängige Faktor für die NoVA sowie 20 % MwSt. hinzuzurechnen. Dieser Faktor ist abhängig von Getriebeart, Reifendimension und dem entsprechenden Rollwiderstand des Reifens.

# CLA - Modellvarianten und technische Daten - Shooting Brake

## Serienausstattung

	Baumuster- nummer	Leistung kW (PS) Drehmoment <sup>2</sup> Nm	Motor/Zylinder Hubraum (cm <sup>3</sup> )	Kraftstoffverbrauch kombiniert <sup>1</sup> (l/100 km) CO <sub>2</sub> -Emissionen kombiniert <sup>1</sup> (g/km)	Getriebe	NoVA-Satz	Preis Euro <b>inkl. MwSt. und NoVA</b> exkl. MwSt. und NoVA
CLA 180	118.684	100 (+10) 136 (+14) 230	Benziner/R4 1.332	6,7 - 6,1 152 - 137	7G-DCT	8%	<b>47.150,—</b> 37.109,38
CLA 200	118.687	120 (+10) 163 (+14) 270	Benziner/R4 1.332	6,7-6,1 152 - 137	7G-DCT	8%	<b>48.360,—</b> 38.054,69
CLA 250 4MATIC	118.647	165 (+10) 224 (+14) 350	Benziner/R4 1.991	7,6 - 7,0 173 - 159	8G-DCT	12%	<b>57.650,—</b> 43.696,97

<sup>1</sup> Die angegebenen Werte sind die ermittelten WLTP-CO<sub>2</sub>-Werte i.S.v. Art. 2 Nr. 3 Durchführungsverordnung (EU) 2017/1153. Die Kraftstoffverbrauchswerte wurden auf Basis dieser Werte errechnet. Stromverbrauch und Reichweite wurden auf Grundlage der VO 692/2008/EG ermittelt.

<sup>2</sup> Angaben zur Nennleistung und zum Nenndrehmoment nach Verordnung (EG) Nr. 595/2009 in der gegenwärtig geltenden Fassung.

\* Informationen zum offiziellen Kraftstoffverbrauch und den offiziellen CO<sub>2</sub>-Emissionen neuer Personenkraftwagen finden Sie auch am **Dokumentende**.

Sämtliche Preise in dieser Preisliste sind nicht kartellgebunden und stellen unverbindliche Preisempfehlungen dar. Sie verstehen sich freibleibend jeweils für das serienmäßige Fahrzeug ab österreichischer Vertretung. Die Kaufpreise für Sonderausstattungen gelten nur für den Einbau im Herstellerwerk. Änderung in Konstruktion und Ausstattung sowie Satz- und Druckfehler vorbehalten.

Die Fahrzeug-Listenpreise inkl. NoVA und 20 % MwSt. berücksichtigen die Bestimmungen des Normverbrauchsabgabegesetzes in der jeweils gültigen Fassung. Die Sonderausstattungspreise sind Listenpreise exkl. NoVA und 20 % MwSt. Zur Errechnung der Bruttopreise sind der modellabhängige Faktor für die NoVA sowie 20 % MwSt. hinzuzurechnen. Dieser Faktor ist abhängig von Getriebeart, Reifendimension und dem entsprechenden Rollwiderstand des Reifens.

# CLA - Modellvarianten und technische Daten - Shooting Brake

## Serienausstattung

	Baumuster- nummer	Leistung kW (PS) Drehmoment <sup>2</sup> Nm	Motor/Zylinder Hubraum (cm <sup>3</sup> )	Kraftstoffverbrauch kombiniert <sup>1</sup> (l/100 km) CO <sub>2</sub> -Emissionen kombiniert <sup>1</sup> (g/km)	Getriebe	NoVA-Satz	Preis Euro <b>inkl. MwSt. und NoVA</b> exkl. MwSt. und NoVA
Mercedes-AMG CLA 35 4MATIC	118.651	225 (+10)	Benziner/R4	8,7 - 8,3	AMG SPEEDSHIFT	18%	<b>74.830,—</b> 52.507,25
		306 (+14) 400	1.991	197 - 189	DCT 8G		
Mercedes-AMG CLA 45 S 4MATIC+	118.654	310	Benziner/R4	9,2 - 9,1	AMG SPEEDSHIFT	22%	<b>95.960,—</b> 64.950,70
		421 500	1.991	209 - 206	DCT 8G		

<sup>1</sup> Die angegebenen Werte sind die ermittelten WLTP-CO<sub>2</sub>-Werte i.S.v. Art. 2 Nr. 3 Durchführungsverordnung (EU) 2017/1153. Die Kraftstoffverbrauchswerte wurden auf Basis dieser Werte errechnet. Stromverbrauch und Reichweite wurden auf Grundlage der VO 692/2008/EG ermittelt.

<sup>2</sup> Angaben zur Nennleistung und zum Nenndrehmoment nach Verordnung (EG) Nr. 595/2009 in der gegenwärtig geltenden Fassung.

\* Informationen zum offiziellen Kraftstoffverbrauch und den offiziellen CO<sub>2</sub>-Emissionen neuer Personenkraftwagen finden Sie auch am **Dokumentende**.

Sämtliche Preise in dieser Preisliste sind nicht kartellgebunden und stellen unverbindliche Preisempfehlungen dar. Sie verstehen sich freibleibend jeweils für das serienmäßige Fahrzeug ab österreichischer Vertretung. Die Kaufpreise für Sonderausstattungen gelten nur für den Einbau im Herstellerwerk. Änderung in Konstruktion und Ausstattung sowie Satz- und Druckfehler vorbehalten.

Die Fahrzeug-Listenpreise inkl. NoVA und 20 % MwSt. berücksichtigen die Bestimmungen des Normverbrauchsabgabegesetzes in der jeweils gültigen Fassung. Die Sonderausstattungspreise sind Listenpreise exkl. NoVA und 20 % MwSt. Zur Errechnung der Bruttopreise sind der modellabhängige Faktor für die NoVA sowie 20 % MwSt. hinzuzurechnen. Dieser Faktor ist abhängig von Getriebeart, Reifendimension und dem entsprechenden Rollwiderstand des Reifens.



# CLA - Modellvarianten und technische Daten - Shooting Brake

## Serienausstattung

	Baumuster- nummer	Leistung kW (PS) Drehmoment <sup>2</sup> Nm	Motor/Zylinder Hubraum (cm <sup>3</sup> )	Kraftstoffverbrauch kombiniert <sup>1</sup> (l/100 km) CO <sub>2</sub> -Emissionen kombiniert <sup>1</sup> (g/km)	Getriebe	NoVA-Satz	Preis Euro <b>inkl. MwSt. und NoVA</b> exkl. MwSt. und NoVA
CLA 180 d	118.610	85	Diesel/R4	5,7 - 5,2	8G-DCT	8%	<b>46.560,—</b>
		116	1.950	149 - 135			36.648,44
		280					
CLA 180 d Österreich-Edition	118.610 AT1	85	Diesel/R4	5,7 - 5,2	8G-DCT	8%	<b>40.490,—</b>
		116	1.950	149 - 135			31.906,25
		280					
CLA 200 d	118.612	110	Diesel/R4	5,6 - 5,0	8G-DCT	7%	<b>48.890,—</b>
		150	1.950	147 - 132			38.771,65
		320					
CLA 200 d Österreich-Edition	118.612 AT1	110	Diesel/R4	5,6 - 5,0	8G-DCT	7%	<b>43.990,—</b>
		150	1.950	147 - 132			34.913,39
		320					
CLA 220 d	118.614	140	Diesel/R4	5,6 - 5,1	8G-DCT	7%	<b>49.970,—</b>
		190	1.950	147 - 133			39.622,05
		400					

<sup>1</sup> Die angegebenen Werte sind die ermittelten WLTP-CO<sub>2</sub>-Werte i.S.v. Art. 2 Nr. 3 Durchführungsverordnung (EU) 2017/1153. Die Kraftstoffverbrauchswerte wurden auf Basis dieser Werte errechnet. Stromverbrauch und Reichweite wurden auf Grundlage der VO 692/2008/EG ermittelt.

<sup>2</sup> Angaben zur Nennleistung und zum Nenndrehmoment nach Verordnung (EG) Nr. 595/2009 in der gegenwärtig geltenden Fassung.

\* Informationen zum offiziellen Kraftstoffverbrauch und den offiziellen CO<sub>2</sub>-Emissionen neuer Personenkraftwagen finden Sie auch am **Dokumentende**.

Sämtliche Preise in dieser Preisliste sind nicht kartellgebunden und stellen unverbindliche Preisempfehlungen dar. Sie verstehen sich freibleibend jeweils für das serienmäßige Fahrzeug ab österreichischer Vertretung. Die Kaufpreise für Sonderausstattungen gelten nur für den Einbau im Herstellerwerk. Änderung in Konstruktion und Ausstattung sowie Satz- und Druckfehler vorbehalten.

Die Fahrzeug-Listenpreise inkl. NoVA und 20 % MwSt. berücksichtigen die Bestimmungen des Normverbrauchsabgabegesetzes in der jeweils gültigen Fassung. Die Sonderausstattungspreise sind Listenpreise exkl. NoVA und 20 % MwSt. Zur Errechnung der Bruttopreise sind der modellabhängige Faktor für die NoVA sowie 20 % MwSt. hinzuzurechnen. Dieser Faktor ist abhängig von Getriebeart, Reifendimension und dem entsprechenden Rollwiderstand des Reifens.

# CLA - Modellvarianten und technische Daten - Shooting Brake

											<b>Serienausstattung</b>
Baumuster- nummer	Motor/Zylinder Hubraum (cm <sup>3</sup> )	Getriebe	Nennleistung <sup>2</sup> kW (PS) Drehmoment <sup>1</sup> Nm	Nennleistung <sup>2</sup> kW (PS) Drehmoment Nm	Systemleistung kW (PS) Drehmoment Nm	Höchstgeschwindigkeit (km/h) Beschleunigung 0-100 km/h (s) Äquiv. Rein elektrische Reichweite komb. <sup>1</sup> (km)	Verbrauch gewichtet kombiniert <sup>1</sup> (l/100 km) Stromverbrauch gewichtet kombiniert <sup>1</sup> (kWh/100 km)	CO <sub>2</sub> -Emissionen gewichtet kombiniert <sup>1</sup> (g/km) Emissionsklasse	NoVA-Satz		Preis Euro <b>inkl. MwSt. und NoVA</b> exkl. MwSt. und NoVA
CLA 250 e	118.685	118.685	8G-DCT	120 (163)	80 (109)	160 (218)	226	1,2 - 0,9	27,0 - 20,0	0%	<b>49.820,—</b>
				270	270	450	7,7	19,0 - 17,1	Euro 6d-ISC-FCM	41.516,67	
								67,0 - 75,0			
CLA 250 e Österreich-Edition	118.685 AT1	118.685 AT1	8G-DCT	120 (163)	80 (109)	160 (218)	226	1,2 - 0,9	27,0 - 20,0	0%	<b>44.390,—</b>
				270	270	450	7,7	19,0 - 17,1	Euro 6d-ISC-FCM	36.991,67	
								67,0 - 75,0			

<sup>1</sup> Die angegebenen Werte sind die ermittelten WLTP-CO<sub>2</sub>-Werte i.S.v. Art. 2 Nr. 3 Durchführungsverordnung (EU) 2017/1153. Die Kraftstoffverbrauchswerte wurden auf Basis dieser Werte errechnet. Stromverbrauch und Reichweite wurden auf Grundlage der VO 692/2008/EG ermittelt.

<sup>2</sup> Angaben zur Nennleistung und zum Nenndrehmoment nach Verordnung (EG) Nr. 595/2009 in der gegenwärtig geltenden Fassung.

\* Informationen zum offiziellen Kraftstoffverbrauch und den offiziellen CO<sub>2</sub>-Emissionen neuer Personenkraftwagen finden Sie auch am **Dokumentende**.

Sämtliche Preise in dieser Preisliste sind nicht kartellgebunden und stellen unverbindliche Preisempfehlungen dar. Sie verstehen sich freibleibend jeweils für das serienmäßige Fahrzeug ab österreichischer Vertretung. Die Kaufpreise für Sonderausstattungen gelten nur für den Einbau im Herstellerwerk. Änderung in Konstruktion und Ausstattung sowie Satz- und Druckfehler vorbehalten.

Die Fahrzeug-Listenpreise inkl. NoVA und 20 % MwSt. berücksichtigen die Bestimmungen des Normverbrauchsabgabegesetzes in der jeweils gültigen Fassung. Die Sonderausstattungspreise sind Listenpreise exkl. NoVA und 20 % MwSt. Zur Errechnung der Bruttopreise sind der modellabhängige Faktor für die NoVA sowie 20 % MwSt. hinzuzurechnen. Dieser Faktor ist abhängig von Getriebeart, Reifendimension und dem entsprechenden Rollwiderstand des Reifens.

Der neue Mercedes-Benz CLA

# Typen.





### Entry

MBUX Navigation Premium  
CENTRAL MEDIA DISPLAY  
Rückfahrkamera



### Entry Advanced

Park-Paket  
Spiegel-Paket  
EASY-PACK Heckklappe



### Entry



### Progressive Line Advanced

#### Progressive Line

Park-Paket  
Spiegel-Paket  
EASY-PACK Heckklappe



### Entry Advanced



### Progressive Line Advanced Plus

#### Progressive Line

KEYLESS-GO Komfort-Paket  
Ambientebeleuchtung  
Volldigitales Instrumenten-  
Display



### Advanced



### AMG Line Advanced Plus

#### AMG Line

KEYLESS-GO Komfort-Paket  
Ambientebeleuchtung  
Volldigitales Instrumenten-  
Display



### Advanced



### AMG Line Premium

#### AMG Line

MBUX Augmented Reality  
für Navigation  
Totwinkel-Assistent  
Klimatisierungsautomatik  
THERMOTRONIC



### Advanced Plus



### AMG Line Premium Plus

#### AMG Line

Panorama-Schiebedach  
Head-up Display  
Elektrisch verstellbare Sitze  
mit Memory-Funktion



### Premium

# Ausstattungsübersicht

	Entry	Entry Advanced	Progressive Line Advanced	Progressive Line Advanced Plus	AMG Line Advanced Plus	AMG Line Premium	AMG Line Premium Plus
Rückfahrkamera	●						
Komfortsitze	●	●	●	●			
Multifunktions-Sportlenkrad in Leder	●	●	●	●			
Adaptiver Fernlicht-Assistent	●	●	●	●	●	●	
LED High Performance-Scheinwerfer	●	●	●	●	●	●	
CENTRAL MEDIA DISPLAY	●	●	●	●	●	●	●
Vorrüstung für digitale Schlüsselübergabe	●	●	●	●	●	●	●
Remote und Charging Services Plus <sup>1</sup>	●	●	●	●	●	●	●
Ablagefach in Mittelkonsole mit Rollo	●	●	●	●	●	●	●
USB-Paket Plus	●	●	●	●	●	●	●
Ladekabel für Wallbox und öffentliche Ladestation, 5m, glatt <sup>1</sup>	●	●	●	●	●	●	●
Komfortfahrwerk mit Tieferlegung <sup>2</sup>	●	●	●	●	●	●	●
MBUX Navigation Premium	●	●	●	●	●	●	●
Sitzheizung für Fahrer und Beifahrer	●	●	●	●	●	●	●
TIREFIT	●	●	●	●	●	●	●
Remote Services	●	●	●	●	●	●	●
Park-Paket mit Rückfahrkamera		●	●	●	●	●	
4-Wege-Lordosenstütze		●	●	●	●	●	●
EASY-PACK Heckklappe <sup>3</sup>		●	●	●	●	●	●
Spiegel-Paket		●	●	●	●	●	●

<sup>1</sup>Nur für CLA 250 e

<sup>2</sup>Nicht für CLA 250 e, Mercedes-AMG CLA 35 4MATIC and Mercedes-AMG CLA 45 S 4MATIC+

<sup>3</sup>Nur für Shooting Brake (X118)

# Ausstattungsübersicht

	Entry	Entry Advanced	Progressive Line Advanced	Progressive Line Advanced Plus	AMG Line Advanced Plus	AMG Line Premium	AMG Line Premium Plus
★ Volldigitales Instrumenten-Display				●	●	●	●
Ambientebeleuchtung				●	●	●	●
Individualisierungs-Paket				●	●	●	●
KEYLESS-GO Komfort-Paket				●	●	●	●
Armlehne im Fond				●	●	●	●
Kabelloses Ladesystem für mobile Endgeräte vorn				●	●	●	●
Sportbremsanlage					●	●	●
Advanced Soundsystem						●	●
AMG Einstiegsleisten mit "AMG" Schriftzug, beleuchtet und mit Wechselcover						●	●
★ Totwinkel-Assistent						●	●
MBUX Augmented Reality für Navigation						●	●
★ Klimatisierungsautomatik THERMOTRONIC						●	●
★ Fahrersitz elektrisch einstellbar mit Memory-Funktion							●
★ Vordersitz rechts elektrisch verstellbar mit Memory-Funktion							●
Head-up Display							●
Umfeldbeleuchtung mit Projektion des Markenlogos							●
MBUX Interieur-Assistent							●
★ MULTIBEAM LED							●
★ Panorama-Schiebedach							●
★ Park-Paket mit 360°-Kamera							●

★ Diese Sonderausstattung ist für alle Typen optional wählbar.



# Entry (PSA)

## Serienausstattung

### Exterieur

- LED High Performance-Scheinwerfer (632)
- Adaptiver Fernlicht-Assistent (608)
- Rückfahrkamera (218)
- 43,2 cm (17") Leichtmetallräder im 5-Doppelspeichen-Design (25R)

### Interieur

- Ablagefach in Mittelkonsole mit Rollo (73B)
- Multifunktions-Sportlenkrad in Leder (L3E)
- CENTRAL MEDIA DISPLAY (859)
- Komfortsitze (7U2)
- Sitzheizung für Fahrer und Beifahrer (873)

### Technik

- MBUX Navigation Premium (PBG)
- Vorrüstung für digitale Schlüsselübergabe (20U)
- USB-Paket Plus (72B)
- Remote und Charging Services Plus (38U)<sup>1</sup>
- Ladekabel für Wallbox und öffentliche Ladestation, 5m, glatt (9B2)<sup>1</sup>
- TIREFIT (B51)
- Remote Services (00U)<sup>2</sup>
- Komfortfahrwerk mit Tieferlegung (677)<sup>2</sup>



<sup>1</sup>Nur für CLA 250 e

<sup>2</sup>Nicht für CLA 250 e

**Entry**

Entry Advanced

Räder

Polsterung

Übersicht der Lines



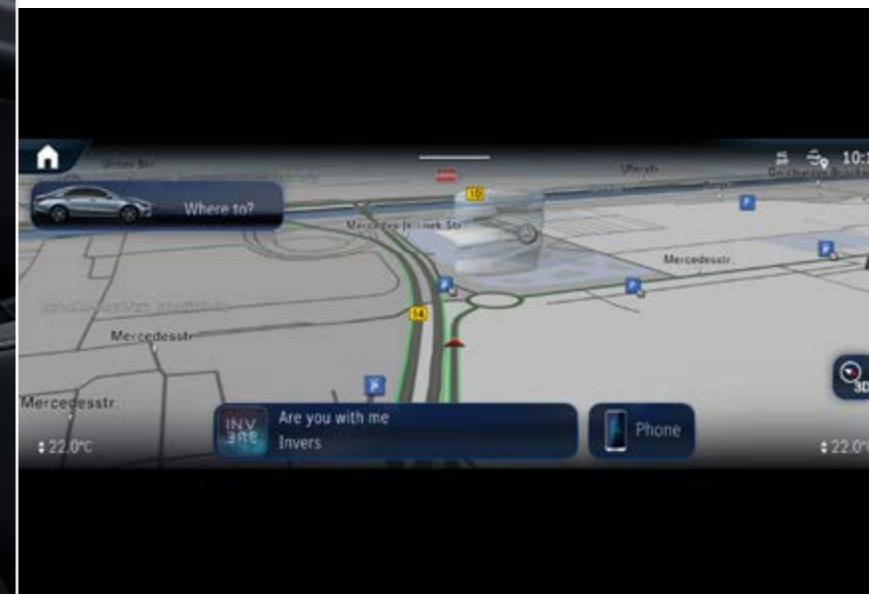
Entry Interieur mit Ledernachbildung ARTICO/Stoff Bertrix schwarz (311A)



Rückfahrkamera (218)



LED High Performance-Scheinwerfer (632)



MBUX Navigation Premium (PBG)



CENTRAL MEDIA DISPLAY (859)





# Entry Advanced (PSD)

## CLA Coupé

Preis  
exkl. MwSt. und NoVA

1.055,- €

## CLA Shooting Brake

Preis  
exkl. MwSt. und NoVA

1.385,- €

Zusätzliche Sonderausstattung zu Entry:

- Spiegel-Paket (P49)
- Park-Paket mit Rückfahrkamera (P44)
- 4-Wege-Lordosenstütze (U22)
- EASY-PACK Heckklappe (890)<sup>1</sup>



<sup>1</sup>Nur für Shooting Brake (X118)



Entry Interieur mit Ledernachbildung ARTICO/Stoff Bertrix schwarz (311A)



Park-Paket mit Rückfahrkamera (P44)



Spiegel-Paket (P49)



4-Wege-Lordosenstütze (U22)



EASY-PACK Heckklappe (890)<sup>1</sup>

<sup>1</sup>Nur für Shooting Brake (X118)

[Entry](#)[Entry Advanced](#)[Räder](#)[Polsterung](#)[Übersicht der Lines](#)

## Räder - 17"



43,2 cm (17") Leichtmetallräder im 5-Doppelspeichen-Design (25R)  
**serienmäßig**



43,2 cm (17") Leichtmetallräder im 5-Doppelspeichen-Design (R62)  
**Optional (0€)**

[Entry](#)[Entry Advanced](#)[Räder](#)[Polsterung](#)[Übersicht der Lines](#)

# Polsterung

## ARTICO



Ledernachbildung ARTICO/Stoff Bertrix schwarz (311A)

**serienmäßig**



# Progressive Line Advanced (PSE)

## CLA Coupé

Preis  
exkl. MwSt. und NoVA

2.255,- €

## CLA Shooting Brake<sup>1</sup>

Preis  
exkl. MwSt. und NoVA

2.585,- €



Zusätzliche Sonderausstattung zu Entry:

- Progressive Line (P59)
- Spiegel-Paket (P49)
- Park-Paket mit Rückfahrkamera (P44)
- 4-Wege-Lordosenstütze (U22)
- EASY-PACK Heckklappe (890)<sup>2</sup>
- 45,7 cm (18") Leichtmetallräder im 10-Speichen-Design (51R), aerodynamisch optimiert, schwarz lackiert und glanzgedreht

<sup>1</sup> Serienausstattung für CLA 250 4MATIC

<sup>2</sup> Nur für Shooting Brake (X118)

**Progressive Line Advanced**

Progressive Line Advanced Plus

Räder

Polsterung

Zierelemente

Übersicht der Lines



Progressive Line Interieur mit Ledernachbildung ARTICO/Stoff Bertrix sagegrey/schwarz (318A) und Zierelemente Carbonoptik dunkel (52H)



Park-Paket mit Rückfahrkamera (P44)



Spiegel-Paket (P49)



4-Wege-Lordosenstütze (U22)



EASY-PACK Heckklappe (890)<sup>1</sup>

<sup>1</sup>Nur für Shooting Brake (X118)



# Progressive Line Advanced Plus (PSI)

## CLA Coupé

Preis  
exkl. MwSt. und NoVA

3.590,— €

## CLA Shooting Brake

Preis  
exkl. MwSt. und NoVA

3.845,— €



Zusätzliche Sonderausstattung zu  
Progressive Line Advanced:

- Ambientebeleuchtung (877)
- Volldigitales Instrumenten-Display (458)
- Kabelloses Ladesystem für mobile Endgeräte vorn (897)
- KEYLESS-GO Komfort-Paket (P17)
- Individualisierungs-Paket (2S0)

<sup>1</sup> Für CLA 250 4MATIC: 1.335,— € exkl. MwSt. und NoVA

<sup>2</sup> Für CLA 250 4MATIC: 1.260,— € exkl. MwSt. und NoVA

[Progressive Line Advanced](#)[\*\*Progressive Line Advanced Plus\*\*](#)[Räder](#)[Polsterung](#)[Zierelemente](#)[Übersicht der Lines](#)

Progressive Line Interieur mit Ledernachbildung ARTICO/Stoff Bertrix sagegrey/schwarz (318A) und Zierelemente Carbonoptik dunkel (52H)



Ambientebeleuchtung (877)



Volldigitales Instrumenten-Display (458)



KEYLESS-GO Komfort-Paket (P17)



Kabelloses Ladesystem für mobile Endgeräte vorn (897)



[Progressive Line Advanced](#)[Progressive Line Advanced Plus](#)[Räder](#)[Polsterung](#)[Zierelemente](#)[Übersicht der Lines](#)

## Räder - 17"/18"



45,7 cm (18") Leichtmetallräder im 10-Speichen-Design (51R)  
**serienmäßig**



43,2 cm (17") Leichtmetallräder  
im 5-Doppelspeichen-Design (R62)  
**Optional (0€)**



45,7 cm (18") Leichtmetallräder  
im Vielspeichen-Design (04R)  
**Optional (0€)<sup>1</sup>**

<sup>1</sup> Nicht mit Night-Paket (P55)  
Alle Preise sind exkl. MwSt. und NoVA

Progressive Line Advanced

Progressive Line Advanced Plus

Räder

Polsterung

Zierelemente

Übersicht der Lines

# Polsterung



Ledernachbildung ARTICO/Stoff Bertrix schwarz (311A)  
**serienmäßig**



Ledernachbildung ARTICO/Stoff  
Bertrix sagegrey/schwarz (318A)  
**Optional (100€)**



Ledernachbildung ARTICO  
schwarz (101A)  
**Optional (145€)**



Ledernachbildung ARTICO  
macchiato beige/schwarz (105A)  
**Optional (245€)**



Ledernachbildung ARTICO  
schwarz (111A)  
**Optional (145€)<sup>1</sup>**



Ledernachbildung ARTICO  
sagegrey/schwarz (158A)  
**Optional (145€)<sup>1</sup>**



Leder schwarz (211A)  
**Optional (0€)<sup>2</sup>**

<sup>1</sup> Nur mit Sportsitze (7U3), 300,— € exkl. MwSt. und NoVA

<sup>2</sup> Nur mit Leder-Paket (P34) inkl Sportsitze (7U3), 1.690,— € exkl. MwSt. und NoVA

Alle Preise sind exkl. MwSt. und NoVA

[Progressive Line Advanced](#)[Progressive Line Advanced Plus](#)[Räder](#)[Polsterung](#)[Zierelemente](#)[Übersicht der Lines](#)

# Zierelemente



Zierelemente Carbonoptik dunkel (52H)  
**serienmäßig**



Zierelemente Aluminium mit  
Längsschliff hell (H44)  
**Optional (175€)**



Zierelemente Holz Linde  
schwarz offenporig (H15)  
**Optional (260€)**



Zierelemente Holz Linde  
braun offenporig (03H)  
**Optional (260€)**



# AMG Line Advanced Plus (PSJ)

## CLA Coupé

Preis  
exkl. MwSt. und NoVA

5.010,— €

## CLA Shooting Brake

Preis  
exkl. MwSt. und NoVA

5.265,— €



Zusätzliche Sonderausstattung zu  
Progressive Line Advanced:

- AMG Line (950)
- Ambientebeleuchtung (877)
- Volldigitales Instrumenten-Display (458)
- Kabelloses Ladesystem für mobile Endgeräte vorn (897)
- KEYLESS-GO Komfort-Paket (P17)
- Individualisierungs-Paket (2S0)

<sup>1</sup> Für CLA 250 4MATIC: 2.755,— € exkl. MwSt. und NoVA, CLA 250 e:  
5.380,— € exkl. MwSt. und NoVA

<sup>2</sup> Für CLA 250 4MATIC: 2.680,— € exkl. MwSt. und NoVA, CLA 250 e:  
5.635,— € exkl. MwSt. und NoVA

[AMG Line Advanced Plus](#)[AMG Line Premium](#)[AMG Line Premium Plus](#)[Räder](#)[Polsterung](#)[Zierelemente](#)[Übersicht der Lines](#)

AMG Line Interieur mit Ledernachbildung ARTICO/Mikrofaser MICROCUT schwarz (651A) und MICROCUT Zierelement



Ambientebeleuchtung (877)



Volldigitales Instrumenten-Display (458)



KEYLESS-GO Komfort-Paket (P17)



Kabelloses Ladesystem für mobile Endgeräte vorn (897)



# AMG Line Premium (PSN)

## CLA Coupé

Preis  
exkl. MwSt. und NoVA

6.565,— €

## CLA Shooting Brake

Preis  
exkl. MwSt. und NoVA

6.820,— €



Zusätzliche Sonderausstattung zu  
AMG Line Advanced Plus:

- Klimatisierungsautomatik THERMOTRONIC (581)
- Totwinkel-Assistent (234)
- AMG Einstiegsleisten mit "AMG" Schriftzug, beleuchtet und mit Wechselcover (U45)
- MBUX Augmented Reality für Navigation (U19)
- Advanced Soundsystem (853)
- Vorrüstung für MBUX Entertainment (22U)

<sup>1</sup> Für CLA 250 4MATIC: 4.310,— € exkl. MwSt. und NoVA, CLA 250 e: 6.935,— € exkl. MwSt. und NoVA

<sup>2</sup> Für CLA 250 4MATIC: 4.235,— € exkl. MwSt. und NoVA, CLA 250 e: 7.190,— € exkl. MwSt. und NoVA

[AMG Line Advanced Plus](#)[AMG Line Premium](#)[AMG Line Premium Plus](#)[Räder](#)[Polsterung](#)[Zierelemente](#)[Übersicht der Lines](#)

AMG Line Interieur mit Ledernachbildung ARTICO/Mikrofaser MICROCUT schwarz (651A) und MICROCUT Zierelement



Klimatisierungsautomatik THERMOTRONIC (581)



Totwinkel-Assistent (234)



MBUX Augmented Reality für Navigation (U19)



Advanced Soundsystem (853)



# AMG Line Premium Plus (PSQ)

## CLA Coupé

Preis  
exkl. MwSt. und NoVA

9.755,— €

## CLA Shooting Brake

Preis  
exkl. MwSt. und NoVA

10.010,— €



Zusätzliche Sonderausstattung zu  
AMG Line Premium:

- Head-up Display (463)
- MBUX Interieur-Assistent (77B)
- MULTIBEAM LED (642)
- Park-Paket mit 360°-Kamera (P47)
- Fahrersitz elektrisch einstellbar mit Memory-Funktion (275)
- Vordersitz rechts elektrisch verstellbar mit Memory-Funktion (242)
- Panorama-Schiebedach (413)
- Umfeldbeleuchtung mit Projektion des Markenlogos (586)

<sup>1</sup> Für CLA 250 4MATIC: 7.500,— € exkl. MwSt. und NoVA, CLA 250 e: 10.125,— € exkl. MwSt. und NoVA

<sup>2</sup> Für CLA 250 4MATIC: 7.425,— € exkl. MwSt. und NoVA, CLA 250 e: 10.380,— € exkl. MwSt. und NoVA



[AMG Line Advanced Plus](#)[AMG Line Premium](#)[AMG Line Premium Plus](#)[Räder](#)[Polsterung](#)[Zierelemente](#)[Übersicht der Lines](#)

AMG Line Interieur mit Ledernachbildung ARTICO/Mikrofaser MICROFASER bahiabraun/schwarz (654A) und Zierelemente Holz Linde schwarz offenporig (H15)



Head-up Display (463)



Fahrsitz elektrisch einstellbar mit Memory-Funktion (275)



Panorama-Schiebedach (413)



Park-Paket mit 360°-Kamera (P47)

AMG Line Advanced Plus

AMG Line Premium

AMG Line Premium Plus

Räder

Polsterung

Zierelemente

Übersicht der Lines

## Räder - 18"/19"



45,7 cm (18") AMG Leichtmetallräder im 5-Doppelspeichen-Design (RQS)  
**serienmäßig<sup>1</sup>**

<sup>1</sup> Nicht mit Night-Paket (P55)

<sup>2</sup> Nur mit Night-Paket (P55)

Alle Preise sind exkl. MwSt. und NoVA



45,7 cm (18") AMG Leichtmetallräder  
im 5-Doppelspeichen-Design (RQT)  
**Optional (200€)<sup>2</sup>**



48,3 cm (19") AMG Leichtmetall-  
räder im Vielspeichen-Design (RVZ)  
**Optional (600€)<sup>1</sup>**



48,3 cm (19") AMG Leichtmetall-  
räder im Vielspeichen-Design (RUH)  
**Optional (600€)<sup>2</sup>**

AMG Line Advanced Plus

AMG Line Premium

AMG Line Premium Plus

Räder

**Polsterung**

Zierelemente

Übersicht der Lines

# Polsterung



Ledernachbildung ARTICO/Mikrofaser MICROCUT schwarz (651A)  
**serienmäßig**



Ledernachbildung ARTICO  
sagegrey/schwarz (158A)  
**Optional (0€)**



Ledernachbildung ARTICO/  
Mikrofaser MICROCUT  
bahiabraun/schwarz (654A)  
**Optional (100€)<sup>2</sup>**



Leder zweifarbig  
red pepper/schwarz (277A)  
**Optional (100€)<sup>1</sup>**



Leder zweifarbig  
titangrau pearl/schwarz (258A)  
**Optional (100€)<sup>1</sup>**



Leder schwarz (211A)  
**Optional (0€)<sup>1</sup>**

<sup>1</sup> Nur mit AMG Leder-Paket (P39), 1.150,- € exkl. MwSt. und NoVA  
Alle Preise sind exkl. MwSt. und NoVA

AMG Line Advanced Plus

AMG Line Premium

AMG Line Premium Plus

Räder

Polsterung

**Zierelemente**

Übersicht der Lines

# Zierelemente



MICROCUT schwarz  
**serienmäßig<sup>1</sup>**



MICROCUT  
bahiabrun  
**Optional (0€)<sup>2</sup>**



Zierelemente Aluminium  
mit Längsschliff hell (H44)  
**Optional (175€)**



Zierelemente Holz Linde  
schwarz offenporig (H15)  
**Optional (260€)**



Zierelemente Holz Linde  
braun offenporig (03H)  
**Optional (260€)**

<sup>1</sup> Nur mit Ledernachbildung ARTICO/Mikrofaser MICROCUT schwarz (651A)

<sup>2</sup> Nur mit Ledernachbildung ARTICO/Mikrofaser MICROCUT bahiabrun/schwarz (654A)

Alle Preise sind exkl. MwSt. und NoVA

# Übersicht der Lines

	Entry	Progressive Line	AMG Line
<b>Exterieur</b>			
Motorhaube mit Powerdomes	●	●	●
AMG Styling bestehend aus AMG Frontschürze mit Frontsplitter in Chrom, AMG Seitenschweller in Wagenfarbe und AMG Heckschürze mit sichtbare Auspuffendrohre und Chromleisten			●
Kühlerverkleidung mit Mercedes-Benz Pattern in Schwarz hochglänzend mit zentralem Mercedes Stern sowie Einzellamelle in Grau matt mit Einleger in Chrom	●	●	
Kühlerverkleidung mit Mercedes-Benz Pattern in Chrom mit zentralem Mercedes Stern sowie Einzellamelle mit Einleger in Chrom			●
Seitenschwellerverkleidung in Wagenfarbe		●	●
Frontschürze mit Zierelement in Silber	●		
Frontschürze mit Zierelement in Chrom		●	
Bordkanten- und Fensterlinienzierstab in Chrom	●	●	
Bordkanten- und Fensterlinienzierstäbe in Hochglanzchrom			●
Heckschürze mit unterem Teil schwarz genarbt	●		
Heckschürze mit unterem Teil schwarz genarbt, Endrohre und Blenden in Chrom		●	
AMG Heckschürze mit sichtbarer Endrohrblende und Chromzierelement			●
43,2 cm (17") Leichtmetallräder im 5-Doppelspeichen-Design (25R), aerodynamisch optimiert, schwarz lackiert und glanzgedreht	●		
45,7 cm (18") Leichtmetallräder im 10-Speichen-Design (51R), aerodynamisch optimiert, schwarz lackiert und glanzgedreht		●	
45,7 cm (18") AMG Leichtmetallräder im 5-Doppelspeichen-Design (RQS), aerodynamisch optimiert, tremolitgrau lackiert und glanzgedreht			●
LED High Performance-Scheinwerfer inkl. Adaptiver Fernlicht-Assistent	●	●	●

# Übersicht der Lines

Interieur	Entry	Progressive Line	AMG Line
Komfortsitze	●	●	
Sportsitze mit Integralkopfstütze			●
Sitzbezüge in Ledernachbildung ARTICO/Stoff Bertrix schwarz	●	●	
Ledernachbildung ARTICO/Mikrofaser MICROCUT schwarz mit Kontrastziernähten in Rot			●
Gepäcknetz an Fahrer- und Beifahrerlehne	●	●	●
Sitzlehnen im Fond klappbar im Verhältnis 40/20/40	●	●	
Sitzkomfort-Paket mit manueller 8-Wege-Sitzverstellung für Fahrer und Beifahrer	●	●	●
Multifunktions-Sportlenkrad in Leder inklusive Touch-Bedienfeldern links und rechts, Lenkradschaltpaddles	●	●	
AMG Performance Lenkrad in Leder Nappa/Mikrofaser MICROCUT, unten abgeflacht, im Griffbereich perforiert, mit Touch-Bedienfeldern links und rechts sowie Lenkradschaltpaddles aus Aluminium und AMG Lenkradtasten			●
Zierelemente Carbonoptik dunkel		●	
Zierelemente Mikrofaser MICROCUT			●
Media-Display mit 10,25"-Bildschirmdiagonale	●	●	●
Fußmatten Velours	●	●	
AMG Fußmatten			●
Einstiegsleisten mit „Mercedes-Benz“ Schriftzug	●	●	●
Innenhimmel Stoff kristallgrau	●		
Innenhimmel Stoff schwarz		●	●
Luftaustrittsdüsen in Schwarz mit Außenring in Silberchrom	●	●	●
AMG Sportpedalanlage aus gebürstetem Edelstahl mit schwarzen Gumminoppen			●
Licht- und Sicht-Paket	●	●	●
Sportlicher Motorsound (nicht für CLA 180, CLA 180 d und CLA 250 e)			●



Der neue Mercedes-Benz CLA

# Mercedes-AMG.





## Technik.

Der Mercedes-AMG CLA 35 wird entsprechend der Serienmodelle mit einem 48-Volt-Teilbordnetz und riemengetriebenen Starter-Generator (RSG) ausgestattet und erreicht eine Leistung von 225 kW/306 PS bei einem maximalen Drehmoment von 400 Nm.

Als Mild-Hybrid unterstützt der RSG die Agilität durch 10 kW mehr Leistung beim Start. Darüber hinaus ist nun ein AMG SPEEDSHIFT DCT 8-Gang-Getriebe an Bord und der neue Bugkühler erleichtert das Temperaturmanagement im Grenzbereich.

## Interieur.

Ein echter Athlet – auch im Interieur: Skulpturale Integralsitze und das AMG Performance Lenkrad stehen stellvertretend für den sportlichen Anspruch des CLA 45 S 4MATIC+. Ein Highlight sind die AMG Lenkradtasten. Sie erinnern in Form und Funktion an Komponenten aus dem Motorsport und unterstreichen die Rennwagen-Atmosphäre im Cockpit.





# Ausstattungsübersicht.



Der Mercedes-AMG CLA 35 4MATIC erhält serienmäßig das Advanced Plus Paket und das Premium oder Premium Plus Paket können optional gewählt werden. Der Mercedes-AMG CLA 45 S 4MATIC+ erhält serienmäßig das Premium Paket und es kann optional das Premium Plus Paket gewählt werden.

## Mercedes-AMG CLA 45 S 4MATIC+

### PSJ | Advanced Plus

- 2S0** Individualisierungs-Paket
- P17** KEYLESS-GO Komfort-Paket
- 877** Ambientebeleuchtung
- 897** Kabelloses Ladesystem für mobile Endgeräte vorn
- 458** Volldigitales Instrumenten-Display
- L6J** AMG Performance Lenkrad in Leder Nappa
- U88** AMG Lenkradtasten

### PSN | Premium

#### + Advanced Plus

- 581** THERMOTRONIC \*
- 234** Totwinkel-Assistent \*
- U45** AMG Einstiegsleisten mit „AMG“ Schriftzug, beleuchtet und mit Wechselcover
- U19** MBUX Augmented Reality für Navigation
- 853** Advanced Soundsystem
- 22U** Vorrüstung für MBUX Entertainment

### PSQ | Premium Plus

#### + Premium

- 463** Head-up Display
- 77B** MBUX Interieur-Assistent
- 642** MULTIBEAM LED \*
- P47** Park-Paket mit 360°-Kamera \*
- 275** Fahrersitz elektrisch einstellbar mit Memory-Funktion \*
- 242** Beifahrersitz elektrisch verstellbar mit Memory-Funktion \*
- 413** Panorama-Schiebedach \*
- 586** Umfeldbeleuchtung mit Projektion des Markenlogos

## Mercedes-AMG CLA 35 4MATIC

### Serienausstattung

73B Ablagefach in Mittelkonsole mit Rollo

\* Diese Ausstattung ist für alle Typen optional wählbar

<sup>1</sup> Nur für Shooting Brake (X118)

<sup>2</sup> Für Mercedes-AMG CLA 35 4MATIC

<sup>3</sup> Für Mercedes-AMG CLA 45 S 4MATIC+

20U Vorrüstung für digitale Schlüsselübergabe

859 CENTRAL MEDIA DISPLAY

72B USB-Paket Plus

PBG MBUX Navigation Premium

B51 TIREFIT

873 Sitzheizung für Fahrer und Beifahrer

P49 Spiegel-Paket

P44 Park-Paket mit Rückfahrkamera

U22 4-Wege-Lordosenstütze

890 EASY-PACK Heckklappe<sup>1</sup>

632 LED High Performance-Scheinwerfer

608 Adaptiver Fernlicht-Assistent

00U Remote Services

400 Armlehne im Fond



# Advanced Plus (PSJ)<sup>1</sup>

## Serienausstattung

- Ambientebeleuchtung (877)
- Individualisierungs-Paket (2S0)
- Volldigitales Instrumenten-Display (458)
- Kabelloses Ladesystem für mobile Endgeräte vorn (897)
- KEYLESS-GO Komfort-Paket (P17)
- AMG Performance Lenkrad in Leder Nappa (L6J)
- AMG Lenkradtasten (U88)

<sup>1</sup> Serienausstattung für CLA 35 4MATIC Coupé und Shooting Brake

**Advanced Plus**

Premium

Premium Plus

Räder

Polsterung

Zierelemente



Der neue Mercedes-AMG CLA 35 4MATIC Shooting Brake



Volldigitales Instrumenten-Display (458)



Ambientebeleuchtung (877)



KEYLESS-GO Komfort-Paket (P17)



Kabelloses Ladesystem für mobile Endgeräte vorn (897)



# Premium (PSN)<sup>1</sup>

Preis  
exkl. MwSt.  
und NoVA

# 1.555,- €

Zusätzliche Sonderausstattung zu  
Advanced Plus:

- Klimatisierungsautomatik THERMOTRONIC (581)
- Totwinkel-Assistent (234)
- AMG Einstiegsleisten mit "AMG" Schriftzug, beleuchtet und mit Wechselcover (U45)
- MBUX Augmented Reality für Navigation (U19)
- Advanced Soundsystem (853)<sup>2</sup>
- Burmester® Surround-Soundsystem (810)<sup>3</sup>
- Vorrüstung für MBUX Entertainment (22U)

<sup>1</sup> Serienausstattung für CLA 45 S 4MATIC+ Coupé und Shooting Brake

<sup>2</sup> Für CLA 35 4MATIC Coupé und Shooting Brake

<sup>3</sup> Für CLA 45 S 4MATIC+ Coupé und Shooting Brake



Der neue Mercedes-AMG CLA 45 S 4MATIC+ Coupé



Burmester® Surround-Soundsystem (810)<sup>1</sup>



MBUX Augmented Reality für Navigation (U19)



Klimatisierungsautomatik THERMOTRONIC (581)



Totwinkel-Assistent (234)

<sup>1</sup> Nur für CLA 45 S 4MATIC+



# Premium Plus (PSQ)

CLA 35 4MATIC Coupé und Shooting Brake

Preis  
exkl. MwSt. und NoVA

4.745,- €

CLA 45 S 4MATIC+ Coupé und Shooting Brake

Preis  
exkl. MwSt. und NoVA

3.190,- €

Zusätzliche Sonderausstattung zu  
Premium:

- Head-up Display (463)
- MBUX Interieur-Assistent (77B)
- MULTIBEAM LED (642)
- Park-Paket mit 360°-Kamera (P47)
- Fahrersitz elektrisch einstellbar mit Memory-Funktion (275)
- Vordersitz rechts elektrisch verstellbar mit Memory-Funktion (242)
- Panorama-Schiebedach (413)
- Umfeldbeleuchtung mit Projektion des Markenlogos (586)



Der neue Mercedes-AMG CLA 45 S 4MATIC+ Shooting Brake in kosmossschwarz



Head-up Display (463)



Fahrsitz elektrisch einstellbar mit Memory-Funktion (275)



Panorama-Schiebedach (413)



Park-Paket mit 360°-Kamera (P47)

Advanced Plus

Premium

Premium Plus

**Räder**

Polsterung

Zierelemente



## Räder - 18"/19" (Mercedes-AMG CLA 35 4MATIC)



45,7 cm (18") AMG Leichtmetallräder im 10-Speichen-Design (RQQ)  
**serienmäßig**



48,3 cm (19") AMG  
Leichtmetallräder im  
5-Doppelspeichen-Design (RRG)  
**Optional (800€)**



48,3 cm (19") AMG  
Leichtmetallräder im  
5-Doppelspeichen-Design (RTJ)  
**Optional (800€)**



48,3 cm (19") AMG  
Leichtmetallräder im  
5-Doppelspeichen-Design (RTI)  
**Optional (450€)**



Advanced Plus

Premium

Premium Plus

**Räder**

Polsterung

Zierelemente



## Räder - 18"/19" (Mercedes-AMG CLA 45 S 4MATIC+)



48,3 cm (19") AMG Leichtmetallräder im 5-Doppelspeichen-Design (RRG)  
**serienmäßig**



45,7 cm (18") AMG  
Leichtmetallräder im  
10-Speichen-Design (RUX)  
**Optional (0€)**



48,3 cm (19") AMG  
Leichtmetallräder im  
5-Doppelspeichen-Design (RTJ)  
**Optional (0€)**



48,3 cm (19") AMG  
Schmiederäder im  
Kreuzspeichen-Design (RSZ)  
**Optional (1.750€)**

Advanced Plus

Premium

Premium Plus

Räder

**Polsterung**

Zierelemente



# Polsterung (Mercedes-AMG CLA 35 4MATIC)



Ledernachbildung ARTICO/Mikrofaser MICROCUT schwarz (651A)  
**serienmäßig**



Ledernachbildung ARTICO  
sagegrey/schwarz (158A)  
**Optional (0€)**



Ledernachbildung ARTICO/  
Mikrofaser MICROCUT bahiabraun/  
schwarz (654A) **Optional (100€)**



Leder schwarz (211A)  
**Optional (0€)<sup>1</sup>**



Leder zweifarbig  
titangrau pearl/schwarz (258A)  
**Optional (100€)<sup>1</sup>**



Leder zweifarbig  
red pepper/schwarz (277A)  
**Optional (100€)<sup>1</sup>**

<sup>1</sup> Nur mit AMG Leder-Paket (P39), 1.150,— € exkl. MwSt. und NoVA  
Alle Preise sind exkl. MwSt. und NoVA

Advanced Plus

Premium

Premium Plus

Räder

**Polsterung**

Zierelemente



# Polsterung (Mercedes-AMG CLA 45 S 4MATIC+)



ARTICO man-made leather/  
MICROCUT microfibre AMG  
black (671A) **serienmäßig**



Ledernachbildung ARTICO  
sagegrey/schwarz (158A)  
**Optional (145€)**



Ledernachbildung ARTICO/  
Mikrofaser MICROCUT bahiabraun/  
schwarz (654A) **Optional (100€)**



Ledernachbildung ARTICO/  
Mikrofaser MICROCUT  
schwarz (651A) **Optional (0€)**



Leder schwarz (211A)  
**Optional (0€)<sup>1</sup>**



Leder zweifarbig  
titangrau pearl/schwarz (258A)  
**Optional (100€)<sup>1</sup>**



Leder zweifarbig  
red pepper/schwarz (277A)  
**Optional (100€)<sup>1</sup>**



Leder zweifarbig  
titangrau pearl/schwarz (259A)  
**Optional (100€)<sup>1</sup>**

Advanced Plus

Premium

Premium Plus

Räder

Polsterung

**Zierelemente**

# Zierelemente



MICROCUT black  
**serienmäßig<sup>1</sup>**



MICROCUT bahiabraun  
**Optional (0€)<sup>2</sup>**



Aluminium AMG Design trim  
elements in black/silver (H95)  
**Optional (175€)**



Zierelemente Holz Linde  
schwarz offenporig (H15)  
**Optional (260€)**



Zierelemente Aluminium  
mit Längsschliff hell (H44)  
**Optional (175€)**



Zierelemente Holz Linde  
braun offenporig (03H)  
**Optional (260€)**

<sup>1</sup> Nur mit Ledernachbildung ARTICO / Mikrofaser MICROCUT schwarz (651A)

<sup>2</sup> Nur mit Ledernachbildung ARTICO / Mikrofaser MICROCUT bahiabraun/schwarz (654A)

Alle Preise sind exkl. MwSt. und NoVA

# AMG Night-Paket (P60)

Preis

exkl. MwSt. und NoVA

## 750,— €

- 1 Außenspiegelgehäuse in Hochglanzschwarz.
- 2 Wärmedämmend dunkel getöntes Glas ab der B-Säule.
- 3 AMG Seitenschwellerverkleidungen mit Einleger in Hochglanzschwarz. Bordkantenzierstab und Fensterlinienzierstab in Hochglanzschwarz.
- 4 Endrohrblenden schwarz verchromt.
- 5 Frontsplitter in Hochglanzschwarz.



# AMG Night-Paket II (PAZ)

Preis

exkl. MwSt. und NoVA

# 400,- €

- 1 AMG spezifische Kühlerverkleidung, abgedunkelt (5U6) mit vertikalen Streben in Schwarzchrom.
- 2 Typkennzeichen auf Heckdeckel und Kotflügeln in Schwarzchrom (7U8).
- 3 Mercedes Stern am Heck in Schwarzchrom.



# AMG Aerodynamik-Paket (B26)

Preis

exkl. MwSt. und NoVA

## 1.350,- €

- 1 Vergrößerte AMG Abrisskante in Hochglanzschwarz auf dem Kofferraumdeckel.
- 2 Frontschürze mit vergrößertem Frontsplitter und Zusatz-Flics in Hochglanzschwarz.
- 3 Diffusor Blade in Hochglanzschwarz.
- 4 Seitliche Strömungsabrisskanten um die optischen Luftauslässe der Heckschürze in Hochglanzschwarz.



1



2



3



4

# AMG Aerodynamik-Paket Plus (PAA)<sup>1</sup>

Preis

exkl. MwSt. und NoVA

## 2.300,- €

- 1 Feststehender Heckflügel in Hochglanzschwarz auf dem Kofferraumdeckel.
- 2 Frontschürze mit vergrößertem Frontsplitter und Zusatz-Flics in Hochglanzschwarz.
- 3 Diffusor Blade in Hochglanzschwarz.
- 4 Seitliche Strömungsabrisskanten um die optischen Luftauslässe der Heckschürze in Hochglanzschwarz.

<sup>1</sup> Nur für CLA Coupé



1



2



3



4



Der neue Mercedes-Benz CLA

---

# Sonderausstattungen.



# Night-Paket (P55) (Progressive Line)

Preis

exkl. MwSt. und NoVA

## 450,— €

- 1 Außenspiegelgehäuse in Schwarz hochglänzend.
- 2 AMG Heckschürze mit Zierelement in Schwarz hochglänzend.
- 3 Wärmedämmend dunkel getöntes Glas (840) ab der B-Säule. Bordkanten- sowie Fensterlinienzierstab in Schwarz hochglänzend.
- 4 Frontschürze mit Zierelement in Schwarz hochglänzend.



1



2



3



4



# Night-Paket (P55) (AMG Line)

Preis

exkl. MwSt. und NoVA

## 450,— €

- 1 45,7 cm (18") AMG Leichtmetallräder im 5-Doppelspeichen-Design, aerodynamisch optimiert, schwarz lackiert und glanzgedreht (RQT) oder optional 48,3 cm (19") AMG Leichtmetallräder im Vielspeichen-Design (RUH).
- 2 AMG Heckschürze mit Zierelement in Schwarz hochglänzend.
- 3 Bordkantenzierstab und Fensterlinienzierstab in Hochglanzschwarz. Wärmedämmend dunkel getöntes Glas ab der B-Säule.
- 4 Frontschürze mit Zierelement in Schwarz hochglänzend.



# Lacke



nachtschwarz uni (696U) - **serienmäßig**



polarweiß uni (149U) - **Optional (275€)**



hyperblau metallic (888U) - **Optional (750€)**



kosmoschwarz metallic (191U) - **Optional (750€)**



mountaingrau metallic (787U) - **Optional (750€)**



hightechsilber metallic (922U) - **Optional (750€)**



spektralblau metallic (970U) - **Optional (750€)**



MANUFAKTUR patagonienrot metallic (993U)  
**Optional (950€)**



MANUFAKTUR mountaingrau magno (662U)  
**Optional (2.200€)**

# Lines und Pakete

CODE	AUSSTATTUNGEN	Preis € exkl. MwSt. und NoVA	Diesel			Hybrid	Benziner					
			CLA 180 d	CLA 200 d	CLA 220 d	CLA 250 e	CLA 180	CLA 200	CLA 220 4MATIC (nur Coupé)	CLA 250 4MATIC	Mercedes-AMG CLA 35 4MATIC	Mercedes-AMG CLA 45 S 4MATIC+
PSA	<b>Entry</b>  Enthält: Ablagefach in Mittelkonsole mit Rollo (73B), LED High Performance-Scheinwerfer (632), Adaptiver Fernlicht-Assistent (608), Rückfahrkamera (218), Multifunktions-Sportlenkrad in Leder (L3E), Vorrüstung für digitale Schlüsselübergabe (20U), CENTRAL MEDIA DISPLAY (859), Komfortsitze (7U2), Remote und Charging Services Plus (38U) <sup>1</sup> , USB-Paket Plus (72B), Ladekabel für Wallbox und öffentliche Ladestation, 5m, glatt (9B2) <sup>1</sup> , Komfortfahrwerk mit Tieferlegung (677) <sup>2</sup> , MBUX Navigation Premium (PBG), Sitzheizung für Fahrer und Beifahrer (873), TIREFIT (B51), Remote Services (00U) <sup>3</sup>	—,—	S	S	S	S	S	S	S	-	-	-
PSD	<b>Entry Advanced</b>  Für CLA Coupé Für CLA Shooting Brake  Enthält: Entry (PSA), 4-Wege-Lordosenstütze (U22), Spiegel-Paket (P49), Park-Paket mit Rückfahrkamera (P44), EASY-PACK Heckklappe (890) <sup>4</sup>	1.055,— 1.385,—	●	●	●	●	●	●	●	-	-	-
PSE	<b>Progressive Line Advanced</b>  Für CLA Coupé Für CLA Shooting Brake  Enthält: Entry Advanced (PSD), Progressive Line (P59)	2.255,— 2.585,—	●	●	●	●	●	●	●	S	-	-

<sup>1</sup> Nur für CLA 250 e

<sup>2</sup> Nicht für Mercedes-AMG CLA 35 4MATIC/Mercedes-AMG CLA 45 S 4MATIC+

<sup>3</sup> Nicht für CLA 250 e

<sup>4</sup> Nur für Shooting Brake (X118)

# Lines und Pakete

**CODE AUSSTATTUNGEN**

**Preis €**  
exkl. MwSt. und NoVA

**Diesel**

**Hybrid**

**Benziner**

CLA 180 d	CLA 200 d	CLA 220 d	CLA 250 e	CLA 180	CLA 200	CLA 220 4MATIC (nur Coupé)	CLA 250 4MATIC	Mercedes-AMG CLA 35 4MATIC	Mercedes-AMG CLA 45 S 4MATIC+
●	●	●	●	●	●	●	-	-	-
-	-	-	-	-	-	-	●	-	-
●	●	●	●	●	●	●	-	-	-
-	-	-	-	-	-	-	●	-	-
●	●	●	-	●	●	●	-	<b>S</b>	-
-	-	-	●	-	-	-	-	-	-
-	-	-	-	-	-	-	-	<b>S</b>	-
-	-	-	●	-	-	-	-	-	-
-	-	-	-	-	-	-	●	-	-

**PSI Progressive Line Advanced Plus**

Für CLA Coupé

**3.590,-**

**1.335,-**

Für CLA Shooting Brake

**3.845,-**

**1.260,-**

Enthält: Progressive Line Advanced (PSE), Individualisierungs-Paket (2S0), KEYLESS-GO Komfort-Paket (P17), Armlehne im Fond (400), Ambientebeleuchtung (877), Kabelloses Ladesystem für mobile Endgeräte vorn (897), Volldigitales Instrumenten-Display (458)

**PSJ AMG Line Advanced Plus**

Für CLA Coupé

**5.010,-**

**5.380,-**

**2.755,-**

Für CLA Shooting Brake

**5.265,-**

**5.635,-**

**2.680,-**

Enthält: Advanced, Ambientebeleuchtung (877), Volldigitales Instrumenten-Display (458), Kabelloses Ladesystem für mobile Endgeräte vorn (897), Armlehne im Fond (400), KEYLESS-GO (889/P17), AMG Line (950), Sportbremsanlage (U28)

# Lines und Pakete

**CODE**    **AUSSTATTUNGEN**

**Preis €**  
exkl. MwSt. und NoVA

**Diesel**

**Hybrid**

**Benziner**

CLA 180 d	CLA 200 d	CLA 220 d	CLA 250 e	CLA 180	CLA 200	CLA 220 4MATIC (nur Coupé)	CLA 250 4MATIC	Mercedes-AMG CLA 35 4MATIC	Mercedes-AMG CLA 45 S 4MATIC+
-	-	-	-	-	-	-	-	●	-
●	●	●	-	●	●	●	-	-	●
-	-	-	●	-	-	-	-	-	-
-	-	-	-	-	-	-	●	-	-
●	●	●	-	●	●	●	-	-	●
-	-	-	●	-	-	-	-	-	-
-	-	-	-	-	-	-	●	-	-

PSN    **AMG Line Premium**

Für CLA Coupé

**1.555,-**

**6.565,-**

**6.935,-**

**4.310,-**

Für CLA Shooting Brake

**6.820,-**

**7.190,-**

**4.235,-**

Enthält: AMG Line Advanced Plus (PSJ), Totwinkel-Assistent (234), AMG Einstiegsleisten mit "AMG" Schriftzug, beleuchtet und mit Wechselcover (U45), MBUX Augmented Reality für Navigation (U19), Advanced Soundsystem (853), Klimatisierungsautomatik THERMOTRONIC (581)

PSQ    **AMG Line Premium Plus**

Für CLA Coupé

**4.745,-**

**3.190,-**

**9.755,-**

**10.125,-**

**7.500,-**

Für CLA Shooting Brake

**10.010,-**

**10.380,-**

**7.425,-**

Enthält: AMG Line Premium (PSN), MULTIBEAM LED (642), Head-up Display (463), MBUX Interieur-Assistent (77B), Park-Paket mit 360°-Kamera (P47), Fahrersitz elektrisch einstellbar mit Memory-Funktion (275), Vordersitz rechts elektrisch verstellbar mit Memory-Funktion (242), Panorama-Schiebedach (413), Umfeldbeleuchtung mit Projektion des Markenlogos (586)

# Optionen

CODE	AUSSTATTUNGEN	Preis € exkl. MwSt. und NoVA	Diesel			Hybrid	Benziner				
			CLA 180 d	CLA 200 d	CLA 220 d	CLA 250 e	CLA 180	CLA 200	CLA 220 4MATIC (nur Coupé)	CLA 250 4MATIC	Mercedes-AMG CLA 35 4MATIC
458	<b>Volldigitales Instrumenten-Display</b> Enthalten ab Progressive Line Advanced Plus (PSI) oder bei Mercedes-AMG	450,-	●	●	●	●	●	●	●	S	S
581	<b>Klimatisierungsautomatik THERMOTRONIC</b>	510,-	●	●	●	●	●	●	●	●	S
234	<b>Totwinkel-Assistent</b> Nicht mit Entry (PSA)	450,-	●	●	●	●	●	●	●	●	S
413	<b>Panorama-Schiebedach</b> Enthalten in AMG Line Premium Plus (PSQ) Nicht mit Entry (PSA) oder Entry Advanced (PSD)	1.025,-	●	●	●	●	●	●	●	●	●
275	<b>Fahrersitz elektrisch einstellbar mit Memory-Funktion</b> Enthalten in AMG Line Premium Plus (PSQ) Nur mit Vordersitz rechts elektrisch verstellbar mit Memory-Funktion (242) Nicht mit Entry (PSA) oder Entry Advanced (PSD)	345,-	●	●	●	●	●	●	●	●	●
242	<b>Vordersitz rechts elektrisch verstellbar mit Memory-Funktion</b> Enthalten in AMG Line Premium Plus (PSQ) Nur mit Fahrersitz elektrisch einstellbar mit Memory-Funktion (275)	285,-	●	●	●	●	●	●	●	●	●
P47	<b>Park-Paket mit 360°-Kamera</b> Enthalten in AMG Line Premium Plus (PSQ) Nur mit Totwinkel-Assistent (234) Nicht mit Entry (PSA) oder Entry Advanced (PSD)	410,-	●	●	●	●	●	●	●	●	●
642	<b>MULTIBEAM LED</b> Enthalten in AMG Line Premium Plus (PSQ) Enthält: Adaptiver Fernlicht-Assistent Plus (628) Nicht mit Entry (PSA) oder Entry Advanced (PSD)	290,-	●	●	●	●	●	●	●	●	●

● Lieferbar gegen Mehrpreis - ○ Als Sonderausstattung ohne Mehrpreis lieferbar - S Serienausstattung - – Nicht lieferbar



# Optionen

CODE	AUSSTATTUNGEN	Preis € exkl. MwSt. und NoVA	Diesel			Hybrid	Benziner					
			CLA 180 d	CLA 200 d	CLA 220 d	CLA 250 e	CLA 180	CLA 200	CLA 220 4MATIC (nur Coupé)	CLA 250 4MATIC	Mercedes-AMG CLA 35 4MATIC	Mercedes-AMG CLA 45 S 4MATIC+
459	<b>Fahrwerk mit adaptiver Verstelldämpfung</b>	620,-	●	●	●	-	●	●	●	●	-	-
485	<b>Komfortfahrwerk</b>	—,-	○	○	○	S	○	○	○	○	-	-
PAD	<b>Technik-Paket</b> Enthält: Fahrassistenz-Paket (P79), Bremsanlage mit größeren, gelochten Bremsscheiben an der Vorderachse (U29), Fahrwerk mit adaptiver Verstelldämpfung (459), MULTIBEAM LED (642), KEYLESS-GO (889) Nur mit Verkehrszeichen-Assistent (513) Nicht mit Entry (PSA), Entry Advanced (PSD) oder Progressive Line Advanced (PSE) Mit AMG Line Premium (PSN) Mit AMG Line Premium Plus (PSQ)	2.750,-     2.370,- 2.120,-	●	●	●	-	●	●	●	●	-	-
550	<b>Anhängevorrichtung mit ESP® Anhängerstabilisierung</b>	800,-	●	●	●	●	●	●	●	●	●	●
PAV	<b>Winter-Paket</b> Enthalten in Winter-Paket Plus (PGC), Winter-Paket Plus (PGG) und Winter-Paket Plus (PGJ) Enthält: Lenkradheizung (443), Scheibenwaschanlage beheizt (875) <sup>1</sup>	235,-  135,-	●	●	●	●	●	●	●	●	●	-
942	<b>Laderaum-Paket</b> Nicht mit Entry (PSA) oder Entry Advanced (PSD)	150,-	●	●	●	●	●	●	●	●	●	●
U40	<b>Trennnetz zur Gepäckraumabtrennung und Insassenschutz</b> Nur für CLA Shooting Brake	150,-	●	●	●	●	●	●	●	●	●	●
810	<b>Burmester® Surround-Soundsystem</b> Enthält: Vorrüstung für MBUX Entertainment (22U) und Soundpersonalisierung (32U) Mit AMG Line Premium (PSN) und AMG Line Premium Plus (PSQ) Nicht mit Entry (PSA) oder Entry Advanced (PSD)	905,-  595,-	●	●	●	●	●	●	●	●	●	S
228	<b>Standheizung</b>	1.100,-	●	●	●	-	●	●	●	●	●	-
P55	<b>Night-Paket</b>	450,-	●	●	●	●	●	●	●	●	-	-

<sup>1</sup> Nicht für CLA 45 S 4MATIC+

● Lieferbar gegen Mehrpreis - ○ Als Sonderausstattung ohne Mehrpreis lieferbar - S Serienausstattung - - Nicht lieferbar

# Optionen

CODE	AUSSTATTUNGEN	Preis € exkl. MwSt. und NoVA	Diesel			Hybrid	Benziner					
			CLA 180 d	CLA 200 d	CLA 220 d	CLA 250 e	CLA 180	CLA 200	CLA 220 4MATIC (nur Coupé)	CLA 250 4MATIC	Mercedes-AMG CLA 35 4MATIC	Mercedes-AMG CLA 45 S 4MATIC+
840	<b>Wärmedämmend dunkel getöntes Glas</b> Enthalten in Night-Paket / AMG Night-Paket (P55 / P60) Nicht mit Entry (PSA) oder Entry Advanced (PSD)	300,—	●	●	●	●	●	●	●	●	●	●
L3M	<b>Multifunktions-Sportlenkrad in Ledernachbildung ARTICO</b> Nur mit Entry (PSA), Entry Advanced (PSD), Progressive Line Advanced (PSE), Progressive Line Advanced Plus (PSI) Nicht mit Lenkradheizung (443), Fahrassistenz-Paket (P79) oder AMG Line (950)	—,—	○	○	○	○	○	○	○	○	—	—
207	<b>Aktiver Abstands-Assistent DISTRONIC</b> Nicht mit Entry (PSA)	400,—	●	●	●	●	●	●	●	●	●	●
P79	<b>Fahrassistenz-Paket</b> Nur mit Verkehrszeichen-Assistent (513) und Spiegel-Paket (P49) oder Fahrersitz elektrisch einstellbar mit Memory-Funktion (275) Mit AMG Line Premium (PSN) oder AMG Line Premium Plus (PSQ)	1.540,— 1.150,—	●	●	●	●	●	●	●	●	●	●
513	<b>Verkehrszeichen-Assistent</b> Nicht mit Entry (PSA)	295,—	●	●	●	●	●	●	●	●	●	●
P82	<b>GUARD 360° Fahrzeugschutz Plus</b> Nur mit Park-Paket mit 360°-Kamera (P47) Nicht mit Entry (PSA) oder Entry Advanced (PSD)	640,—	●	●	●	●	●	●	●	●	●	●
293	<b>Sidebags im Fond</b>	375,—	●	●	●	●	●	●	●	●	●	●
299	<b>PRE-SAFE® System</b>	330,—	●	●	●	●	●	●	●	●	●	●
14U	<b>Smartphone Integration</b>	300,—	●	●	●	●	●	●	●	●	●	●
682	<b>Feuerlöscher</b>	110,—	●	●	●	●	●	●	●	●	●	●
B26	<b>AMG Aerodynamik-Paket</b> Nur mit AMG Night-Paket (P60)	1.350,—	—	—	—	—	—	—	—	●	●	●

● Lieferbar gegen Mehrpreis - ○ Als Sonderausstattung ohne Mehrpreis lieferbar - S Serienausstattung - — Nicht lieferbar

# Optionen

CODE	AUSSTATTUNGEN	Preis € exkl. MwSt. und NoVA	Diesel			Hybrid	Benziner				
			CLA 180 d	CLA 200 d	CLA 220 d	CLA 250 e	CLA 180	CLA 200	CLA 220 4MATIC (nur Coupé)	CLA 250 4MATIC	Mercedes-AMG CLA 35 4MATIC
PAA	<b>AMG Aerodynamik-Paket Plus</b> Nur für Mercedes-AMG CLA 35 4MATIC/Mercedes-AMG CLA 45 S 4MATIC+ Coupé Nur mit AMG Night-Paket (P60)	<b>2.300,—</b>	-	-	-	-	-	-	-	●	●
PBY	<b>AMG Performance Sitz-Paket Advanced</b> Mit AMG Line Premium Plus (PSQ) Enthält: AMG Performance Sitze (555), Fahrersitz elektrisch einstellbar mit Memory-Funktion (275), Vordersitz rechts elektrisch verstellbar mit Memory-Funktion (242)	<b>2.980,—</b>	-	-	-	-	-	-	-	●	●
		<b>2.350,—</b>	-	-	-	-	-	-	-	●	●
PBZ	<b>AMG Performance Sitz-Paket High-End</b> Mit AMG Line Premium Plus (PSQ) Enthält: AMG Performance Sitze (555), Fahrersitz elektrisch einstellbar mit Memory-Funktion (275), Vordersitz rechts elektrisch verstellbar mit Memory-Funktion (242), AMG Leder-Paket (P39)	<b>4.130,—</b>	-	-	-	-	-	-	-	●	●
		<b>3.500,—</b>	-	-	-	-	-	-	-	●	●
459	<b>AMG RIDE CONTROL Fahrwerk</b>	<b>990,—</b>	-	-	-	-	-	-	-	●	●
L6K	<b>AMG Performance Lenkrad in Leder Nappa / Mikrofaser MICROCUT</b>	<b>490,—</b>	-	-	-	-	-	-	-	●	●
U70	<b>Bremssättel rot lackiert</b>	<b>320,—</b>	-	-	-	-	-	-	-	●	●
P60	<b>AMG Night-Paket</b>	<b>750,—</b>	-	-	-	-	-	-	-	●	●
PAZ	<b>AMG Night-Paket II</b> Nur mit AMG Night-Paket (P60)	<b>400,—</b>	-	-	-	-	-	-	-	●	●
6U6	<b>AMG Tankdeckel</b>	<b>98,—</b>	-	-	-	-	-	-	-	●	●
401	<b>Sitzklimatisierung für Fahrer und Beifahrer</b> Nur mit AMG Performance Sitz-Paket High-End (PBZ)	<b>600,—</b>	-	-	-	-	-	-	-	●	●
339	<b>AMG Real Performance Sound</b>	<b>450,—</b>	-	-	-	-	-	-	-	-	●
256	<b>AMG TRACK PACE</b>	<b>250,—</b>	-	-	-	-	-	-	-	●	S

# Optionen

CODE	AUSSTATTUNGEN	Preis € exkl. MwSt. und NoVA	Diesel			Hybrid	Benziner					
			CLA 180 d	CLA 200 d	CLA 220 d	CLA 250 e	CLA 180	CLA 200	CLA 220 4MATIC (nur Coupé)	CLA 250 4MATIC	Mercedes-AMG CLA 35 4MATIC	Mercedes-AMG CLA45 S 4MATIC+
Y05	<b>MANUFAKTUR Sicherheitsgurte rot</b> Nur mit Ledernachbildung ARTICO/Mikrofaser MICRO CUT schwarz (651A)	—,—	-	-	-	-	-	-	-	-	<b>S</b>	O
PGC	<b>Winter-Paket Plus mit 43,2 cm (17") Winterkomplettträgern</b> Enthält Winter-Paket (PAV) sowie 43,2 cm (17") Leichtmetallräder im 5-Doppelspeichen-Design aerodynamisch optimiert, vanadiumsilber lackiert mit 205/55 R17 auf 6,5J x 17 ET44 (Felge R62) Nicht mit AMG Line Advanced Plus (PSJ), AMG Line Premium (PSN), AMG Line Premium Plus (PSQ) oder Technik-Paket (PAD)	1.585,—	●	●	●	●	●	●	●	●	-	-
PGG	<b>Winter-Paket Plus mit 45,7 cm (18") Winterkomplettträgern</b> Enthält Winter-Paket (PAV) sowie 45,7 cm (18") Leichtmetallräder im 5-Doppelspeichen-Design schwarz lackiert und glanzgedreht mit 225/45 R18 auf 7,5J x 18 ET49 (Felge R31) Nicht mit AMG Line Advanced Plus (PSJ), AMG Line Premium (PSN) oder AMG Line Premium Plus (PSQ)	2.085,—	●	●	●	●	●	●	●	●	-	-
PGJ	<b>Winter-Paket Plus mit 45,7 cm (18") Winterkomplettträgern</b> Enthält Winter-Paket (PAV) sowie 45,7 cm (18") AMG Leichtmetallräder im 10-Speichen-Design aerodynamisch optimiert, hochglanzschwarz lackiert und glanzgedreht mit 235/40 R18 auf 8J x 18 ET40 (Felge RQQ)	2.335,—	-	-	-	-	-	-	-	-	●	-
PGK	<b>Winter-Paket Plus mit 45,7 cm (18") Winterkomplettträgern</b> Enthält Winter-Paket (PAV) sowie 45,7 cm (18") AMG Leichtmetallräder im 10-Speichen-Design aerodynamisch optimiert, schwarz matt lackiert und glanzgedreht mit 245/40 R18 auf 8,5J x 18 ET46 (Felge RUX)	2.485,—	-	-	-	-	-	-	-	-	-	●
645	<b>Winterreifen M+S 4-fach</b> Nur mit 40,6 cm (16") Leichtmetallräder im Vielspeichen-Design (43R)1, 45,7 cm (18") Leichtmetallräder im 5-Doppelspeichen-Design (R31) oder 43,2 cm (17") Leichtmetallräder im 5-Doppelspeichen-Design (R62)	150,—	●	●	●	●	●	●	●	●	-	-

# Optionen

CODE	AUSSTATTUNGEN	Preis € exkl. MwSt. und NoVA	Diesel			Hybrid	Benziner				
			CLA 180 d	CLA 200 d	CLA 220 d	CLA 250 e	CLA 180	CLA 200	CLA 220 4MATIC (nur Coupé)	CLA 250 4MATIC	Mercedes-AMG CLA 35 4MATIC
R66	<b>Reifen mit Notlaufeigenschaften</b> Nicht mit 45,7 cm (18") AMG Leichtmetallräder im 5-Doppelspeichen-Design (RQS), 45,7 cm (18") AMG Leichtmetallräder im 5-Doppelspeichen-Design (RQT), 48,3 cm (19") AMG Leichtmetallräder im Vielspeichen-Design (RUH), 48,3 cm (19") AMG Leichtmetallräder im Vielspeichen-Design (RVZ)	170,—	●	●	●	●	●	●	●	—	—
R1A	<b>Sportreifen</b> Nur mit 45,7 cm (18") Leichtmetallräder im Vielspeichen-Design (04R), 45,7 cm (18") Leichtmetallräder im 10-Speichen-Design (51R), 45,7 cm (18") AMG Leichtmetallräder im 5-Doppelspeichen-Design (RQS), 45,7 cm (18") AMG Leichtmetallräder im 5-Doppelspeichen-Design (RQT)	300,—	●	●	●	●	●	●	●	—	—

Der neue Mercedes-Benz CLA

# Laden und Förderung.



# Laden

## Wechselstrom-Ladesystem (AC-Laden) bis zu 3,7 kW (80B)

Mehr Flexibilität im Alltag: Mit dem Wechselstrom-Ladesystem mit bis zu 3,7 kW (1-phasig) laden Sie Ihren Plug-in-Hybrid. Neben der Wallbox zuhause können Sie Ihr Fahrzeug auch an einer Vielzahl öffentlicher Ladesäulen anschließen. Diese liefern meist Wechselstrom – so wie auch konventionelle Haushaltssteckdosen.

**(serienmäßig)**

## Wechselstrom-Ladesystem (AC-Laden) bis zu 11 kW (82B)

Mehr Flexibilität: Mit dem leistungsstarken Wechselstrom-Ladesystem laden Sie Ihr Mercedes-Benz Plug-in-Hybrid Fahrzeug schnell und einfach mit bis zu 11 kW (3-phasig). Neben der Wallbox zuhause können Sie Ihr Fahrzeug auch an einer Vielzahl öffentlicher Ladesäulen anschließen. Diese liefern meist Wechselstrom – so wie Haushaltssteckdosen. **(500€)**

## Gleichstrom-Ladesystem (DC-Laden) bis zu 22 kW (83B)

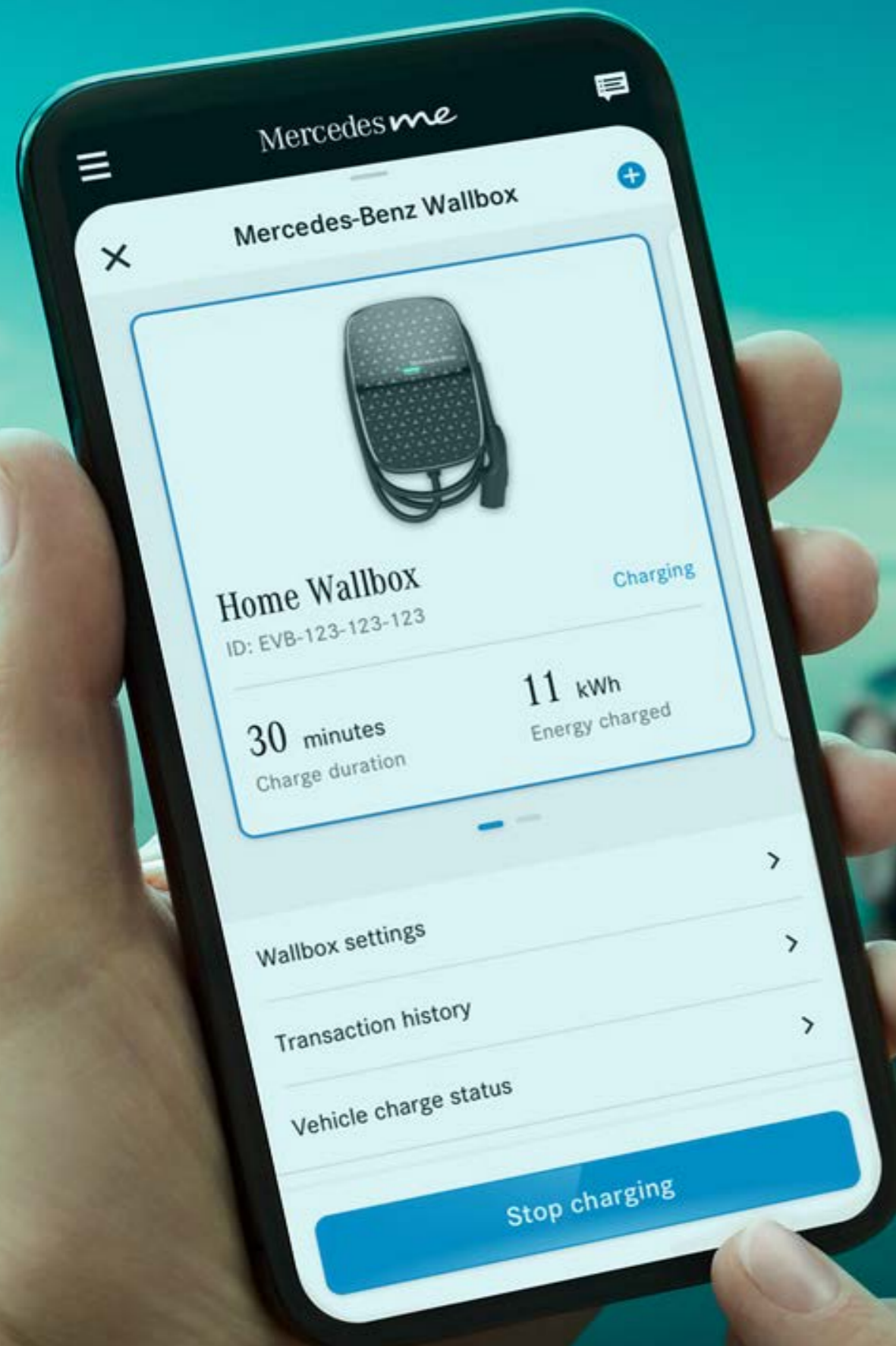
Für Ihre optimale Ladegeschwindigkeit mit bis zu 22 kW und damit hohem Komfort. Schnellladesäulen wie zum Beispiel IONITY liefern den für Ihre Hochvolt-Batterie erforderlichen Gleichstrom. Somit stellt das Gleichstrom-Ladesystem in kürzester Zeit eine bestmögliche elektrische Reichweite bereit. **(500€)**

## Remote und Charging Services Plus (38U)<sup>1</sup>

Die Remote und Charging Services Plus verbinden Sie mit Ihrem Fahrzeug. Sie können es auf Wunsch lokalisieren und ausgewählte Funktionen fernbedienen. Mit Mercedes me Charge<sup>1</sup> beziehen Sie Strom an vielen öffentlichen Ladestationen bei größtmöglicher Kostentransparenz. Sie müssen sich nur einmal registrieren und erhalten eine zentrale Abrechnung. **(1 Jahr ab Werk inklusive)**

<sup>1</sup> Für die Nutzung dieser Dienste ist eine persönliche Mercedes me ID sowie die Zustimmung zu den Nutzungsbedingungen für die Mercedes me connect Dienste notwendig. Zusätzlich muss das jeweilige Fahrzeug mit dem Benutzerkonto verknüpft sein. Nach Ablauf der initialen Laufzeit können die Dienste kostenpflichtig verlängert werden, sofern diese dann noch für das entsprechende Fahrzeug angeboten werden. Die erstmalige Aktivierung der Dienste ist innerhalb von 1 Jahr ab Erstzulassung oder Inbetriebnahme durch den Kunden möglich, je nachdem was zuerst erfolgt.

Die Verbindung des Kommunikationsmoduls zum Mobilfunknetz einschließlich des Notrufsystems ist von der jeweiligen Netzabdeckung und Verfügbarkeit der Netzprovider abhängig.





1

2



3

# Ladekabel

Ladekabel für Wallbox und öffentliche Ladestation (MODE 3)

**1 Ladekabel für Wallbox und öffentliche Ladestation, 5m, glatt (9B2)**

Dieses Ladekabel, auch Mode 3 Kabel genannt, ermöglicht Ihnen das Aufladen der Fahrzeugbatterie an der Wallbox oder an öffentlichen Ladestationen mit bis zu 11 kW (Typ 2, 3-phasig, 16 A). - **serienmäßig (0 €)**

**2 Ladekabel für Wallbox und öffentliche Ladestation, 8m, glatt (9B3)**

Dieses Ladekabel, auch Mode 3 Kabel genannt, ermöglicht Ihnen das Aufladen der Fahrzeugbatterie an der Wallbox oder an öffentlichen Ladestationen mit bis zu 11 kW (Typ 2, 3-phasig, 16 A). - **Optional (30 €)**

Ladekabel für Haushaltssteckdose (MODE 2)<sup>1</sup>

**3 Ladekabel für Haushaltssteckdose, 5m, glatt (B30)**

Dieses Ladekabel, auch Mode 2 Kabel genannt, ermöglicht Ihnen das Aufladen der Fahrzeugbatterie an der Haushaltssteckdose mit bis zu 1,8 kW (230 V, 1-phasig, 8 A) und passt für Steckdosen des Typs E/F CEE 7/7. - **serienmäßig (0 €)**

Bitte beachten Sie: Die maximal mögliche Ladeleistung ist u.a. abhängig vom Ladekabel, dem Ladesystem des Fahrzeugs und der Ladeinfrastruktur. Bitte lesen Sie sich die Bedienungsanleitung sorgfältig durch und achten Sie darauf, sie genau einzuhalten. Für die Nutzung der Dienste ist eine Registrierung im Mercedes me Portal sowie die Zustimmung zu den Nutzungsbedingungen für die Mercedes me connect Dienste notwendig. Zusätzlich muss das jeweilige Fahrzeug mit dem Benutzerkonto verknüpft sein. Nach Ablauf der initialen Laufzeit können die Dienste kostenpflichtig verlängert werden. Die erstmalige Aktivierung der Dienste ist innerhalb von 1 Jahr ab Erstzulassung oder Inbetriebnahme durch den Kunden möglich, je nachdem was zuerst erfolgt.

<sup>1</sup> Aktuell nur eingeschränkt verfügbar. Bitte sprechen Sie hinsichtlich der Verfügbarkeit mit Ihrem/r Verkäufer\*in. Die Verbindung des Kommunikationsmoduls zum Mobilfunknetz einschließlich des Notrufsystems ist von der jeweiligen Netzabdeckung und Verfügbarkeit der Netzprovider abhängig.





# Mercedes me Charge - Tarife

Mit [Mercedes me Charge](#)<sup>1</sup> nutzen Sie eines der größten öffentlichen Ladenetzwerke weltweit und können Ihren Mercedes Plug-in-Hybrid einfach transparent und flexibel unterwegs aufladen - auch über Landesgrenzen hinweg.

Zusätzlich ermöglicht Mercedes me Charge den Zugang zu den leistungsstarken Schnellladestationen von [IONITY](#). Dabei stellt [Green Charging](#) mittels hochwertiger Herkunftsnachweise sicher, dass für die über Mercedes me Charge geflossenen Lademengen nachträglich Strom aus erneuerbaren Energien ins Netz eingespeist wird.

Wählen Sie den für sich [optimalen Ladetarif](#) und ermöglichen sich das [ganzheitliche, komfortable und transparente](#) Ladeerlebnis mit Mercedes me Charge. Hier erfahren Sie alle Details zu unseren Ladetarifen. [Link](#)

## Mercedes me Charge S

Grundgebühr - 0€/ Monat (serienmäßig)

## Mercedes me Charge M

Grundgebühr - 4.90€/ Monat

Mit diesem Tarif laden Sie europaweit zum festen, attraktiven kWh-Preis und zu vergünstigten Tarifen an den Schnellladesäulen von IONITY. Das Beste: Nach Erstaktivierung nutzen Sie diesen Tarif im ersten Jahr sogar komplett ohne Grundgebühr.

## Mercedes me Charge L

Grundgebühr - 12.90€/ Monat


<sup>1</sup> Um den Mercedes me connect Dienst „Mercedes me Charge“ nutzen zu können, wird eine persönliche Mercedes me ID sowie die Zustimmung zu den Mercedes me connect Nutzungsbedingungen benötigt. Weiterhin ist in Europa ein Ladevertrag mit der Digital Charging Solutions GmbH erforderlich.

Die Verbindung des Kommunikationsmoduls zum Mobilfunknetz einschließlich des Notrufsystems ist von der jeweiligen Netzabdeckung und Verfügbarkeit der Netzprovider abhängig.

# Mercedes-Benz Wallbox

## Mercedes-Benz Wallbox (A0009063412)

Mit der neuen Mercedes-Benz Wallbox wird das intelligente Power Grid zuhause bereits ein Stück weit zur Realität. Sie können sie per Ethernet-Kabel oder WiFi mit dem eigenen Internet-Anschluss verbinden. Auf diese Weise können sie die Wallbox mit der Mercedes me App<sup>1</sup> auf ihrem Smartphone bequem bedienen – egal, wo sie sind. So können sie beispielsweise den Ladevorgang ihres Fahrzeugs steuern. Mit Hilfe eines integrierten Energiezählers<sup>2</sup> lässt sich der aktuelle Stand des geladenen Stroms sowie die Übersicht über alle Ladevorgänge komfortabel in der Mercedes me App ablesen. Eine Übersicht über die Ladekosten ist ebenfalls verfügbar. Zum Schutz vor unbefugter Nutzung kann die Mercedes-Benz Wallbox über die App oder per RFID<sup>3</sup>-Karte freigeschaltet oder verriegelt werden.

-  Bis zu **22 kW** Ladeleistung<sup>4</sup>
-  Angeschlagenes 6m Kabel mit Typ 2 Stecker
-  **Connectivity** via kundeneigenem LAN, WiFi
-  **Zugang** via App und RFID<sup>2</sup>
-  Integration in **Mercedes me**  
(z.B. Start-Stop, Ladestatus und Kostenübersicht)
-  Einfache kostenpflichtige Installation und komfortabler Betrieb
-  Zukünftige Features via **OTA-Updates** möglich  
(Intelligentes Laden, Lastmanagement, Plug&Charge  
z. B. Integration in ein Energiemanagementsystem)
- 

<sup>1</sup> Die Mercedes-Benz Wallbox enthält die technische Vorrüstung für Remote-Funktionen. Für die Nutzung der Remote-Funktionen der Mercedes-Benz Wallbox ist die Mercedes me App, eine persönliche Mercedes me ID sowie die Zustimmung zu den Nutzungsbedingungen für die Mercedes me connect Dienste sowie der Anschluss der Wallbox am kundeneigenen Internetanschluss notwendig.

<sup>2</sup> Anzeige in der Mercedes me App nicht konform mit MID oder Eichrecht.

<sup>3</sup> Radio Frequency Identification (RFID) wird bald unterstützt.

<sup>4</sup> 22 kW Ladung kann je nach Hersteller und Fahrzeug eine entsprechende Sonderausstattung „Wechselstrom-Ladesystem (AC-Laden 22 kW)“ erfordern.

Weitere Informationen finden Sie auf der [Mercedes-Benz Homepage](#) sowie bei Ihrem Mercedes-Benz Händler. Die Verbindung des Kommunikationsmoduls zum Mobilfunknetz einschließlich des Notrufsystems ist von der jeweiligen Netzabdeckung und Verfügbarkeit der Netzprovider abhängig.





## E-Kennzeichen

Bahn frei. Erwerben Sie ein batterieelektrisches Fahrzeug oder ein Plug-in-Hybridfahrzeug mit mindestens 40 km elektrischer Reichweite (innerorts)<sup>1</sup> oder einem CO<sub>2</sub>-Ausstoß von höchstens 50 g/km<sup>1</sup>, ist das Fahrzeug zur Zulassung mit einem so genannten E-Kennzeichen<sup>1</sup> berechtigt. Abhängig von der jeweiligen lokalen/regionalen Umsetzung profitieren Sie unter Umständen z. B. von kostenfreiem Parken oder der Erlaubnis zur Nutzung der Busspur.<sup>2</sup>

<sup>1</sup> Die rechtlichen Grundlagen sind geregelt im Elektromobilitätsgesetz (EmoG) und unterliegen damit Änderungen.

<sup>2</sup> Beispiele für Förderung auf kommunaler Ebene. Es ist möglich, dass in Ihrem Nutzungsgebiet kein Vorteil besteht. Bitte wenden Sie sich hierzu an Ihre Kommune.

Die Verbindung des Kommunikationsmoduls zum Mobilfunknetz einschließlich des Notrufsystems ist von der jeweiligen Netzabdeckung und Verfügbarkeit der Netzprovider abhängig.

Der neue Mercedes-Benz CLA

# Digitale Extras.





# Erleben Sie die Digital Extras für Ihren Mercedes.

Unsere kostenlosen Digital Extras für Sie: Telediagnose, Unfall- und Pannenmanagement und Wartungsmanagement.

## **Telediagnose.<sup>1</sup>**

Das Extra Telediagnose informiert Sie, wenn der Austausch von Verschleißteilen wie beispielsweise der Bremsbeläge nötig ist. Zusätzlich wird die Information automatisch an Ihren Mercedes-Benz Service-Partner übermittelt, der sich mit Ihnen für einen Servicetermin in Verbindung setzt. Damit Sie entspannt unterwegs sein können.

**Ab Aktivierung kostenfrei nutzbar - serienmäßig**

## **Unfall- und Pannenmanagement.<sup>1</sup>**

Schnelle Hilfe im Fall der Fälle: mit dem Mercedes me Unfall- und Pannenmanagement. Durch die Mercedes me Taste oder den Telefonbucheintrag im Adressbuch stellt Ihr Mercedes-Benz eine Sprachverbindung mit dem Customer Assistance Center her. Bei aktiviertem Dienst werden dabei relevante Fahrzeugdaten und Ihr Standort übermittelt, sodass entweder unser geschultes Personal direkt am Telefon oder der nächstgelegene Mercedes-Benz Service-Partner weiterhilft – selbst, wenn Sie sich nicht sicher sind, an welchem Ort Sie sich gerade genau befinden.

**Ab Aktivierung kostenfrei nutzbar – serienmäßig**

## **Wartungsmanagement.<sup>1</sup>**

Erleben Sie, wie einfach die Wartung Ihres Mercedes-Benz sein kann. Das Digital Extra Wartungsmanagement erinnert Sie an anstehende Wartungen und unterstützt Sie bei der Terminbuchung. Bei aktiviertem Dienst werden zudem relevante Fahrzeugdaten vorab an Ihren Mercedes-Benz Service-Partner übermittelt, um den Wartungstermin möglichst effizient zu gestalten.

**Ab Aktivierung kostenfrei nutzbar - serienmäßig**

<sup>1</sup> Um die Dienste nutzen zu können, müssen Sie sich auf dem Mercedes me Portal registrieren und auch die Nutzungsbedingungen für die Mercedes me connect Dienste akzeptieren. Außerdem muss das jeweilige Fahrzeug mit dem Nutzerkonto gekoppelt sein. Nach Ablauf der Erstlaufzeit können die Dienste kostenpflichtig verlängert werden. Die erstmalige Freischaltung der Dienste ist innerhalb von 1 Jahr nach Erstregistrierung oder Inbetriebnahme durch den Kunden möglich, je nachdem, was zuerst eintritt. Die Verbindung des Kommunikationsmoduls zum Mobilfunknetz einschließlich des Notrufsystems ist von der jeweiligen Netzabdeckung und Verfügbarkeit der Netzprovider abhängig.



# Digitale Extras - Highlights

## REMOTE SERVICES (00U)<sup>1</sup>

Das Paket Remote Services macht Mobilität zu einem neuen Erlebnis und bringt mehr Komfort und Sicherheit. Sie können bestimmte Funktionen fernbedienen und Ihr Fahrzeug lokalisieren. Beispielsweise öffnen Sie Ihre Fenster bevor Sie einsteigen – und lüften so den Innenraum an heißen Tagen.

**Ab Aktivierung 3 Jahre kostenfrei nutzbar - serienmäßig**

## Vorrüstung für digitale Schlüsselübergabe (20U)<sup>1</sup>

Teilen Sie Ihr Fahrzeug mit Freunden und Familienmitgliedern – egal, wo Sie gerade sind und einfach per Mercedes me App. Sie behalten die Kontrolle und entscheiden, wem Sie Ihren Mercedes überlassen. Über die App entriegeln Sie Ihr Fahrzeug aus der Ferne und aktivieren den hinterlegten Fahrzeugschlüssel für den am Fahrzeug befindlichen Nutzer.

**Ab Aktivierung 3 Jahre kostenfrei nutzbar - serienmäßig**

<sup>1</sup> Um die Dienste nutzen zu können, müssen Sie sich auf dem Mercedes me Portal registrieren und auch die Nutzungsbedingungen für die Mercedes me connect Dienste akzeptieren. Außerdem muss das jeweilige Fahrzeug mit dem Nutzerkonto gekoppelt sein. Nach Ablauf der Erstlaufzeit können die Dienste kostenpflichtig verlängert werden. Die erstmalige Freischaltung der Dienste ist innerhalb von 1 Jahr nach Erstregistrierung oder Inbetriebnahme durch den Kunden möglich, je nachdem, was zuerst eintritt. Die Verbindung des Kommunikationsmoduls zum Mobilfunknetz einschließlich des Notrufsystems ist von der jeweiligen Netzabdeckung und Verfügbarkeit der Netzprovider abhängig.

# Optionen

CODE	DIGITALE EXTRAS <sup>1</sup>	Laufzeit <sup>2</sup>	Diesel			Hybrid	Benziner					
			CLA 180 d	CLA 200 d	CLA 220 d	CLA 250 e	CLA 180	CLA 200	CLA 220 4MATIC	CLA 250 4MATIC	Mercedes-AMG CLA 35 4MATIC	Mercedes-AMG CLA 45 S 4MATIC+
362	Kommunikationsmodul (LTE) für die Nutzung von Mercedes me connect Diensten	unbegrenzt	S	S	S	S	S	S	S	S	S	S
537	Digitales Radio	unbegrenzt	S	S	S	S	S	S	S	S	S	S
355	Erweiterte Funktionen MBUX	unbegrenzt	S	S	S	S	S	S	S	S	S	S
P82	GUARD 360° Fahrzeugschutz Plus	3 Jahre	●	●	●	●	●	●	●	●	●	●
502	7 Jahre kostenfreie Karten-Updates	7 Jahre	S	S	S	S	S	S	S	S	S	S
U19	MBUX Augmented Reality für Navigation Nur mit AMG Line Premium (PSN)/AMG Line Premium Plus (PSQ)	unbegrenzt	○	○	○	○	○	○	○	○	○	○
PBG	MBUX Navigation Premium	3 Jahre (Live Traffic und Update Kartendaten 7 Jahre)	S	S	S	S	S	S	S	S	S	S
351	Mercedes-Benz Notrufsystem	unbegrenzt	S	S	S	S	S	S	S	S	S	S
22U	Vorrüstung für MBUX Entertainment Für AMG Line Premium (PSN) / AMG Line Premium Plus (PSQ) Nur mit Advanced Soundsystem (853) oder Burmester® Surround-Soundsystem (810)	1 Jahr	○ S	○ S	○ S	○ S	○ S	○ S	○ S	○ S	○ S	○ S

Mehr Informationen zu Mercedes me Produkten finden Sie auf unserer Webseite:

<sup>1</sup> Um die Dienste nutzen zu können, müssen Sie sich auf dem Mercedes me Portal registrieren und auch die Nutzungsbedingungen für die Mercedes me connect Dienste akzeptieren. Außerdem muss das jeweilige Fahrzeug mit dem Nutzerkonto gekoppelt sein. Nach Ablauf der Erstlaufzeit können die Dienste kostenpflichtig verlängert werden. Die erstmalige Freischaltung der Dienste ist innerhalb von 1 Jahr nach Erstregistrierung oder Inbetriebnahme durch den Kunden möglich, je nachdem, was zuerst eintritt.

<sup>2</sup> Nach Ablauf der Laufzeit können Sie Ihr gewünschtes Produkt in unserem Mercedes me Store verlängern.

Die Verbindung des Kommunikationsmoduls zum Mobilfunknetz einschließlich des Notrufsystems ist von der jeweiligen Netzabdeckung und Verfügbarkeit der Netzprovider abhängig.

# Optionen

CODE	DIGITALE EXTRAS <sup>1</sup>	Laufzeit <sup>2</sup>	Diesel			Hybrid	Benziner					
			CLA 180 d	CLA 200 d	CLA 220 d	CLA 250 e	CLA 180	CLA 200	CLA 220 4MATIC	CLA 250 4MATIC	Mercedes-AMG CLA 35 4MATIC	Mercedes-AMG CLA 45 S 4MATIC+
01U	<b>Vorrüstung für Navigationsdienste</b> Enthält: Anzeige von Online-Inhalten in der Navigationskarte, Lokale Suche, Parkplätze, Wetterinformationen.	3 Jahre	S	S	S	S	S	S	S	S	S	S
38U	<b>Remote und Charging Services Plus</b> Enthält: Remote Services (00U) Mercedes me Charge Tarif S: Laden Sie Ihren elektrifizierten Mercedes-Benz einfach und bequem in einem der größten Ladenetzwerke. Durch unsere komfortablen Authentifizierungsmethoden können Sie Ihre bevorzugte Ladestation flexibel zu aktuellen Konditionen nutzen. Mercedes me Charge Tarif M: 1 Jahr ohne Grundgebühr inkludiert, sonst 4,90 Euro pro Monat. Weitere Informationen und Details zu den Mercedes me Charge Tarifen finden Sie hier:	3 Jahre	-	-	-	S	-	-	-	-	-	-
		unbegrenzt	-	-	-	S	-	-	-	-	-	-
		1 Jahr	-	-	-	S	-	-	-	-	-	-
13U	<b>Vorrüstung für Remote- und Navigationsdienste</b> Enthält: Programmierung von Ladeeinstellungen und Vorklimatisierung, Reichweitenanzeige per App.	unbegrenzt	-	-	-	S	-	-	-	-	-	-
20U	<b>Vorrüstung für digitale Schlüsselübergabe</b>	3 Jahre	S	S	S	S	S	S	S	S	S	S
367	<b>Vorrüstung für Live Traffic Information</b>	7 Jahre	S	S	S	S	S	S	S	S	S	S
2S0	<b>Individualisierungs-Paket</b> Für Progressive Line Advanced Plus (PSI) / AMG Line Premium (PSN) / AMG Line Premium Plus (PSQ)	1 Jahr	O	O	O	O	O	O	O	O	O	O
			S	S	S	S	S	S	S	S	S	S

Mehr Informationen zu Mercedes me Produkten finden Sie auf unserer Webseite:

<sup>1</sup> Um die Dienste nutzen zu können, müssen Sie sich auf dem Mercedes me Portal registrieren und auch die Nutzungsbedingungen für die Mercedes me connect Dienste akzeptieren. Außerdem muss das jeweilige Fahrzeug mit dem Nutzerkonto gekoppelt sein. Nach Ablauf der Erstlaufzeit können die Dienste kostenpflichtig verlängert werden. Die erstmalige Freischaltung der Dienste ist innerhalb von 1 Jahr nach Erstregistrierung oder Inbetriebnahme durch den Kunden möglich, je nachdem, was zuerst eintritt.

Die Verbindung des Kommunikationsmoduls zum Mobilfunknetz einschließlich des Notrufsystems ist von der jeweiligen Netzabdeckung und Verfügbarkeit der Netzprovider abhängig.





Der neue Mercedes-Benz CLA

---

# Services.

# CLA - Technische Daten - Coupé

		CLA 180	CLA 200	CLA 220 4MATIC	CLA 250 4MATIC	CLA 250 e
<b>BAUMUSTERNUMMER</b>		118384	118387	118345	118347	118385
<b>MOTOR</b>						
Zylinder Zahl/Anordnung		R4	R4	R4	R4	R4
Hubraum	cm <sup>3</sup>	1.332	1.332	1.991	1.991	1.332
Nennleistung / bei Drehzahl <sup>1</sup>	kW [PS] / 1/min	100 [136]/ 5.500 - 5.500	120 [163]/ 5.500 - 5.500	140 [190]/ 5.500 - 6.100	165 [224]/ 5.500 - 6.100	120 [163]/ 5.500 - 5.500
Zus. elektr. Leistung (Boost)	kW/PS	10 [14]	10 [14]	10 [14]	10 [14]	-
Nennleistung E-Motor	kW	-	-	-	-	80
Nenndrehmoment / bei Drehzahl <sup>1</sup>	Nm / 1/min	230/1.660 - 3.000	270/2.000 - 3.500	300/1.800 - 4.000	350/2.000 - 4.000	270/2.000 - 3.500
Zus. Drehmoment (Boost)	Nm	150	150	150	150	-
Tankinhalt / davon Reserve	l	43/5	43/5	51/5	51/5	35/5
<b>GETRIEBE</b>		7G-DCT	7G-DCT	8G-DCT	8G-DCT	8G-DCT
<b>LEISTUNG</b>						
Höchstgeschwindigkeit	km/h	216	229	237	250	229
Beschleunigung 0 - 100 km/h	s	9,4	8,4	7,3	6,4	7,6
<b>VERBRAUCH UND EMISSIONEN</b>						
Kraftstoffverbrauch gesamt (kombiniert) <sup>2</sup> (Verbrauch abhängig von gewählter Sonderausstattung)	l/100 km	6,5 - 5,9	6,5 - 5,9	7,4 - 6,8	7,4 - 6,9	1,1 - 0,9
CO <sub>2</sub> -Emissionen kombiniert <sup>2</sup> (Verbrauch abhängig von gewählter Sonderausstattung)	g/km	147 - 135	147 - 135	168 - 155	168 - 156	25,0 - 19,0
<b>EMISSIONSKLASSE</b>		Euro 6	Euro 6	Euro 6	Euro 6	Euro 6
<b>GEWICHTE</b>						
Gepäckraumvolumen	Liter	440	440	440	440	395
Leergewicht / Zuladung <sup>3</sup>	kg	1.505/490	1.505/490	1.690/500	1.625/490	1.740/475
Maximale Dachlast	kg	100	100	100	100	100
Anhängelast ungebremst/gebremst <sup>3</sup>	kg	750/1.400/-	750/1.600/-	750/1.800/-	750/1.800/-	750/1.600/-
<b>ELEKTRISCHE ANLAGE</b>						
AC Ladezeit Mode 3 (kW)   SA		-	-	-	-	3,7   11
AC Ladezeit 0%-100% SOC (netto) <sup>4</sup> Mode 3 (H)		-	-	-	-	3,75
AC Ladezeit 0%-100% SOC (netto) <sup>4</sup> Mode 3 (SA 11 kW) (H)		-	-	-	-	1,25
DC Ladezeit 10%-80% SOC (netto) <sup>4</sup> (min)		-	-	-	-	25

# CLA - Technische Daten - Coupé

		Mercedes-AMG CLA 35 4MATIC	Mercedes-AMG CLA 45 S 4MATIC+	CLA 180 d	CLA 200 d	CLA 220 d
<b>BAUMUSTERNUMMER</b>		118351	118354	118310	118312	118315
<b>MOTOR</b>						
Zylinder Zahl/Anordnung		R4	R4	R4	R4	R4
Hubraum	cm <sup>3</sup>	1.991	1.991	1.950	1.950	1.950
Nennleistung / bei Drehzahl <sup>1</sup>	kW [PS] / 1/min	225 [306]/ 6.100 - 6.100	310 [421]/ 6.750 - 6.750	85 [116]/ 3.400 - 4.400	110 [150]/ 3.400 - 4.400	140 [190]/ 3.800 - 3.800
Zus. elektr. Leistung (Boost)	kW/PS	10 [14]	-	-	-	-
Nenndrehmoment / bei Drehzahl <sup>1</sup>	Nm / 1/min	400/2.500 - 4.000	500/5.000 - 5.250	280/1.300 - 2.600	320/1.400 - 3.200	400/1.600 - 2.600
Zus. Drehmoment (Boost)	Nm	150	-	-	-	-
Tankinhalt / davon Reserve	l	51/5	51/5	43/5	43/5	51/5
<b>GETRIEBE</b>		AMG SPEEDSHIFT DCT 8G	AMG SPEEDSHIFT DCT 8G	8G-DCT	8G-DCT	8G-DCT
<b>LEISTUNG</b>						
Höchstgeschwindigkeit	km/h	250	270	205	226	244
Beschleunigung 0 - 100 km/h	s	4,9	4,1	10,0	8,5	7,3
<b>VERBRAUCH UND EMISSIONEN</b>						
Kraftstoffverbrauch gesamt (kombiniert) <sup>2</sup> (Verbrauch abhängig von gewählter Sonderausstattung)	l/100 km	8,5 - 8,1	9,0 - 8,7	5,5 - 5,2	5,4 - 4,9	5,5 - 5,0
CO <sub>2</sub> -Emissionen kombiniert <sup>2</sup> (Verbrauch abhängig von gewählter Sonderausstattung)	g/km	193 - 185	205 - 202	145 - 133	142 - 129	143 - 130
<b>EMISSIONSKLASSE</b>		Euro 6	Euro 6	Euro 6	Euro 6	Euro 6
<b>GEWICHTE</b>						
Gepäckraumvolumen	Liter	460	460	445	445	445
Leergewicht / Zuladung <sup>3</sup>	kg	1.680/475	1.720/455	1.595/490	1.595/490	1.610/490
Maximale Dachlast	kg	100	100	100	100	100
Anhängelast ungebremst/gebremst <sup>3</sup>	kg	750/1.800/-	750/1.500/-	750/1.400/-	750/1.600/-	750/1.600/-

<sup>1</sup> Angaben zur Nennleistung und zum Nenndrehmoment nach Verordnung (EG) Nr. 595/2009 in der gegenwärtig geltenden Fassung.

<sup>2</sup> Die angegebenen Werte sind die ermittelten „WLTP-CO<sub>2</sub>-Werte“ i.S.v. Art. 2 Nr. 3 Durchführungsverordnung (EU) 2017/1153, die im Einklang mit Anhang XII der Verordnung (EG) Nr. 692/2008 ermittelt wurden. Die Kraftstoffverbrauchswerte wurden auf Basis dieser Werte errechnet.

Der Stromverbrauch wurde auf der Grundlage der VO 692/2008/EG ermittelt. Aufgrund gesetzlicher Änderungen der maßgeblichen Prüfverfahren können in der für die Fahrzeugzulassung und ggf. Kfz-Steuer maßgeblichen Übereinstimmungsbescheinigung des Fahrzeugs höhere Werte eingetragen sein. Informationen zum offiziellen Kraftstoffverbrauch und den offiziellen CO<sub>2</sub>-Emissionen neuer Personenkraftwagen finden Sie am Dokumentende.

<sup>3</sup> Masse des Kraftfahrzeugs in fahrbereitem Zustand mit dem zu mindestens 90 % seines Fassungsvermögens gefüllten Kraftstofftank, zuzüglich der Masse des Fahrers (per Gesetz pauschal mit 75 kg veranschlagt), des Kraftstoffs und der Flüssigkeiten, ausgestattet mit der Standardausrüstung gemäß den Herstellerangaben sowie, sofern vorhanden, der Masse des Aufbaus, des Führerhauses, der Anhängervorrichtung und des Ersatzrads/der Ersatzräder sowie des Werkzeugs. Sonderausstattungen, Zusatzausrüstungen und Zubehör können einen Einfluss auf Gewicht, verbleibende Nutzlast, Rollwiderstand, Aerodynamik usw. haben und damit auch die Verbrauchs- und CO<sub>2</sub>-Werte beeinflussen.

# CLA - Technische Daten - Shooting Brake

		CLA 180	CLA 200	CLA 250 4MATIC	CLA 250 e
<b>BAUMUSTERNUMMER</b>		118684	118687	118647	118685
<b>MOTOR</b>					
Zylinder Zahl/Anordnung		R4	R4	R4	R4
Hubraum	cm <sup>3</sup>	1.332	1.332	1.991	1.332
Nennleistung / bei Drehzahl <sup>1</sup>	kW [PS] / 1/min	100 [136]/ 5.500 - 5.500	120 [163]/ 5.500 - 5.500	165 [224]/ 5.500 - 6.100	120 [163]/ 5.500 - 5.500
Zus. elektr. Leistung (Boost)	kW/PS	10 [14]	10 [14]	10 [14]	-
Nennleistung E-Motor	kW	-	-	-	80
Nenndrehmoment / bei Drehzahl <sup>1</sup>	Nm / 1/min	230/1.660 - 3.000	270/2.000 - 3.500	350/2.000 - 4.000	270/2.000 - 3.500
Zus. Drehmoment (Boost)	Nm	150	150	150	-
Tankinhalt / davon Reserve	l	43/5	43/5	51/5	35/5
<b>GETRIEBE</b>		7G-DCT	7G-DCT	8G-DCT	8G-DCT
<b>LEISTUNG</b>					
Höchstgeschwindigkeit	km/h	215	226	250	226
Beschleunigung 0 - 100 km/h	s	9,6	8,6	6,5	7,7
<b>VERBRAUCH UND EMISSIONEN</b>					
Kraftstoffverbrauch gesamt (kombiniert) <sup>2</sup> (Verbrauch abhängig von gewählter Sonderausstattung)	l/100 km	6,7 - 6,1	6,7 - 6,1	7,6 - 7,0	1,2 - 0,9
CO <sub>2</sub> -Emissionen kombiniert <sup>2</sup> (Verbrauch abhängig von gewählter Sonderausstattung)	g/km	152 - 137	152 - 137	173 - 159	27 - 20
<b>EMISSIONSKLASSE</b>		Euro 6	Euro 6	Euro 6	Euro 6
<b>GEWICHTE</b>					
Gepäckraumvolumen	Liter	485 - 1.350	485 - 1.350	485 - 1.350	445 - 1.310
Leergewicht / Zuladung <sup>3</sup>	kg	1.530/520	1.530/520	1.655/520	1.655/520
Maximale Dachlast	kg	100	100	100	100
Anhängelast ungebremst/gebremst <sup>3</sup>	kg	725/1.400/-	750/1.600/-	750/1.800/-	750/1.600/-
<b>ELEKTRISCHE ANLAGE</b>					
AC Ladezeit Mode 3 (kW)   SA		-	-	-	3,7   11
AC Ladezeit 0%-100% SOC (netto) <sup>4</sup> Mode 3 (H)		-	-	-	3,75
AC Ladezeit 0%-100% SOC (netto) <sup>4</sup> Mode 3 (SA 11 kW) (H)		-	-	-	1,25
DC Ladezeit 10%-80% SOC (netto) <sup>4</sup> (min)		-	-	-	25

# CLA - Technische Daten - Shooting Brake

		Mercedes-AMG CLA 35 4MATIC	Mercedes-AMG CLA 45 S 4MATIC+	CLA 180 d	CLA 200 d	CLA 220 d
<b>BAUMUSTERNUMMER</b>		118651	118654	118610	118612	118615
<b>MOTOR</b>						
Zylinder Zahl/Anordnung		R4	R4	R4	R4	R4
Hubraum	cm <sup>3</sup>	1.991	1.991	1.950	1.950	1.950
Nennleistung / bei Drehzahl <sup>1</sup>	kW [PS] / 1/min	225 [306]/ 6.100 - 6.100	310 [421]/ 6.750 - 6.750	85 [116]/ 3.400 - 4.400	110 [150]/ 3.400 - 4.400	140 [190]/ 3.800 - 3.800
Zus. elektr. Leistung (Boost)	kW/PS	10 [14]	-	-	-	-
Nenndrehmoment / bei Drehzahl <sup>1</sup>	Nm / 1/min	400/2.500 - 4.000	500/5.000 - 5.250	280/1.300 - 2.600	320/1.400 - 3.200	400/1.600 - 2.600
Zus. Drehmoment (Boost)	Nm	150	-	-	-	-
Tankinhalt / davon Reserve	l	51/5	51/5	43/5	43/5	51/5
<b>GETRIEBE</b>		AMG SPEEDSHIFT DCT 8G	AMG SPEEDSHIFT DCT 8G	8G-DCT	8G-DCT	8G-DCT
<b>LEISTUNG</b>						
Höchstgeschwindigkeit	km/h	250	270	203	221	237
Beschleunigung 0 - 100 km/h	s	4,9	4,1	10,1	8,6	7,4
<b>VERBRAUCH UND EMISSIONEN</b>						
Kraftstoffverbrauch gesamt (kombiniert) <sup>2</sup> (Verbrauch abhängig von gewählter Sonderausstattung)	l/100 km	8,7 - 8,3	9,2 - 9,1	5,7 - 5,2	5,6 - 5,0	5,6 - 5,1
CO <sub>2</sub> -Emissionen kombiniert <sup>2</sup> (Verbrauch abhängig von gewählter Sonderausstattung)	g/km	197 - 189	209 - 206	149 - 135	147 - 132	147 - 133
<b>EMISSIONSKLASSE</b>		Euro 6	Euro 6	Euro 6	Euro 6	Euro 6
<b>GEWICHTE</b>						
Gepäckraumvolumen	Liter	505 - 1.370	505 - 1.370	490 - 1.355	490 - 1.355	490 - 1.355
Leergewicht / Zuladung <sup>3</sup>	kg	1.705/520	1.745/460	1.620/520	1.620/520	1.635/520
Maximale Dachlast	kg	100	100	100	100	100
Anhängelast ungebremst/gebremst <sup>3</sup>	kg	750/1.800/-	750/1.500/-	750/1.400/-	750/1.600/-	750/1.600/-

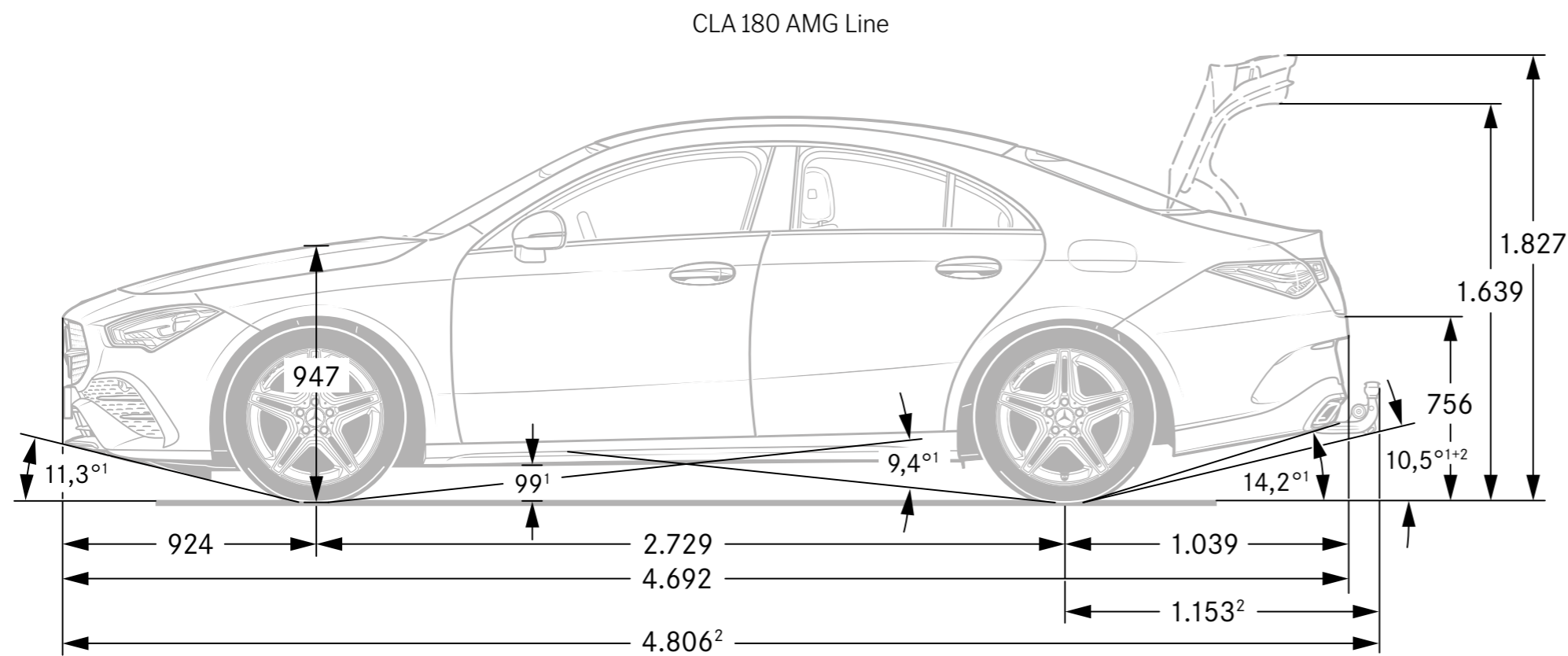
<sup>1</sup> Angaben zur Nennleistung und zum Nenndrehmoment nach Verordnung (EG) Nr. 595/2009 in der gegenwärtig geltenden Fassung.

<sup>2</sup> Die angegebenen Werte sind die ermittelten „WLTP-CO<sub>2</sub>-Werte“ i.S.v. Art. 2 Nr. 3 Durchführungsverordnung (EU) 2017/1153, die im Einklang mit Anhang XII der Verordnung (EG) Nr. 692/2008 ermittelt wurden. Die Kraftstoffverbrauchswerte wurden auf Basis dieser Werte errechnet.

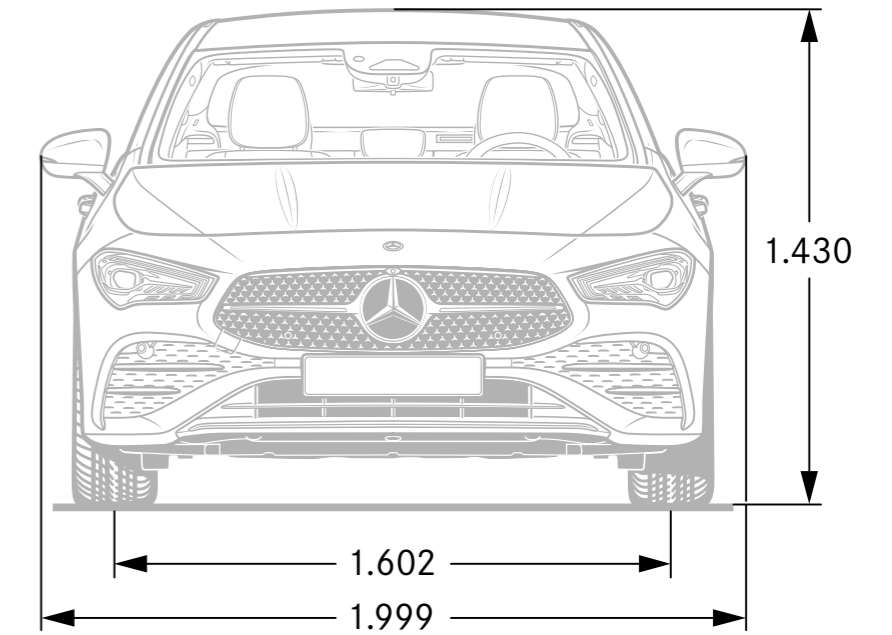
Der Stromverbrauch wurde auf der Grundlage der VO 692/2008/EG ermittelt. Aufgrund gesetzlicher Änderungen der maßgeblichen Prüfverfahren können in der für die Fahrzeugzulassung und ggf. Kfz-Steuer maßgeblichen Übereinstimmungsbescheinigung des Fahrzeugs höhere Werte eingetragen sein. Informationen zum offiziellen Kraftstoffverbrauch und den offiziellen CO<sub>2</sub>-Emissionen neuer Personenkraftwagen finden Sie am Dokumentende.

<sup>3</sup> Masse des Kraftfahrzeugs in fahrbereitem Zustand mit dem zu mindestens 90 % seines Fassungsvermögens gefüllten Kraftstofftank, zuzüglich der Masse des Fahrers (per Gesetz pauschal mit 75 kg veranschlagt), des Kraftstoffs und der Flüssigkeiten, ausgestattet mit der Standardausrüstung gemäß den Herstellerangaben sowie, sofern vorhanden, der Masse des Aufbaus, des Führerhauses, der Anhängervorrichtung und des Ersatzrads/der Ersatzräder sowie des Werkzeugs. Sonderausstattungen, Zusatzausrüstungen und Zubehör können einen Einfluss auf Gewicht, verbleibende Nutzlast, Rollwiderstand, Aerodynamik usw. haben und damit auch die Verbrauchs- und CO<sub>2</sub>-Werte beeinflussen.

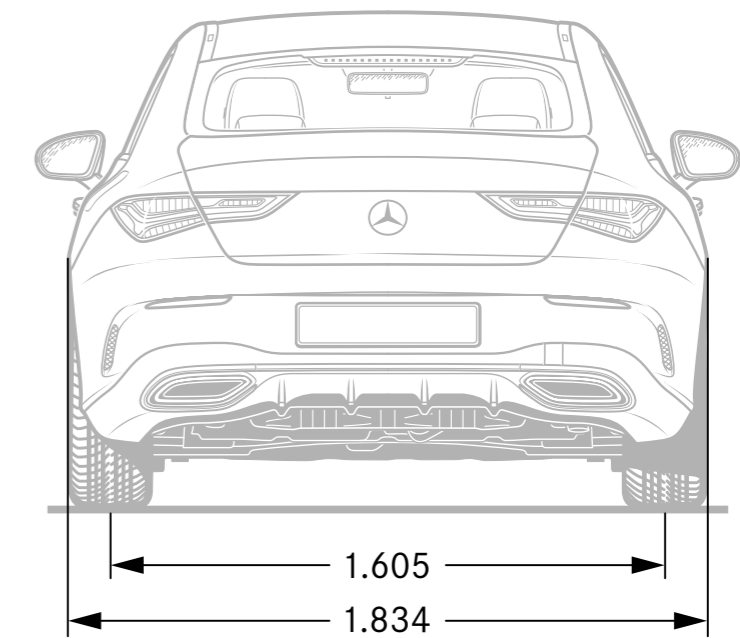
# CLA - Abmessungen - Coupé



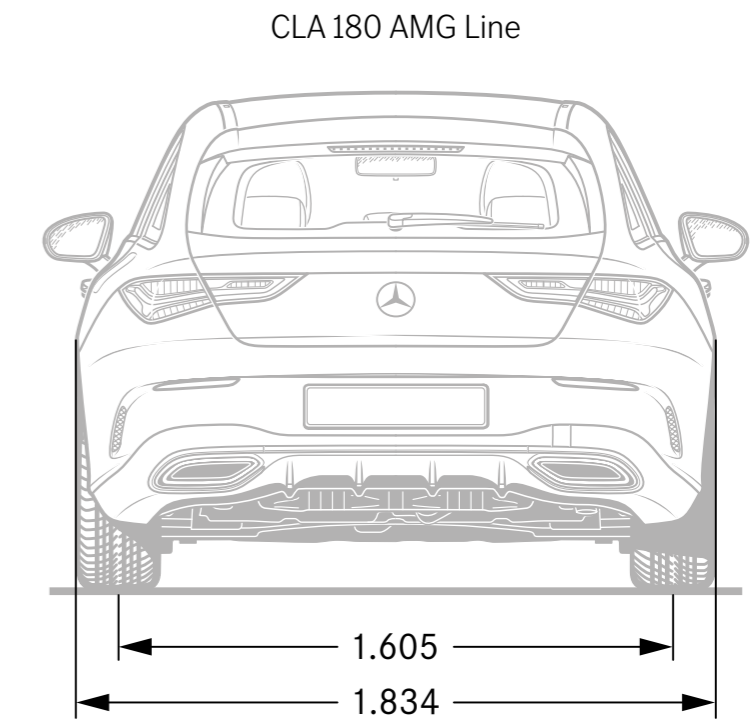
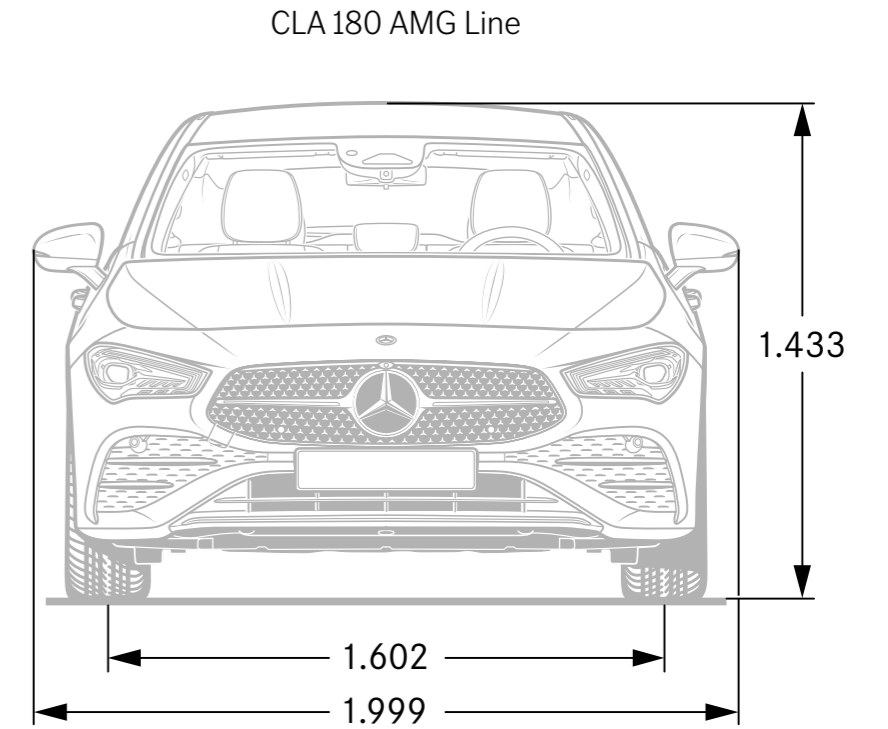
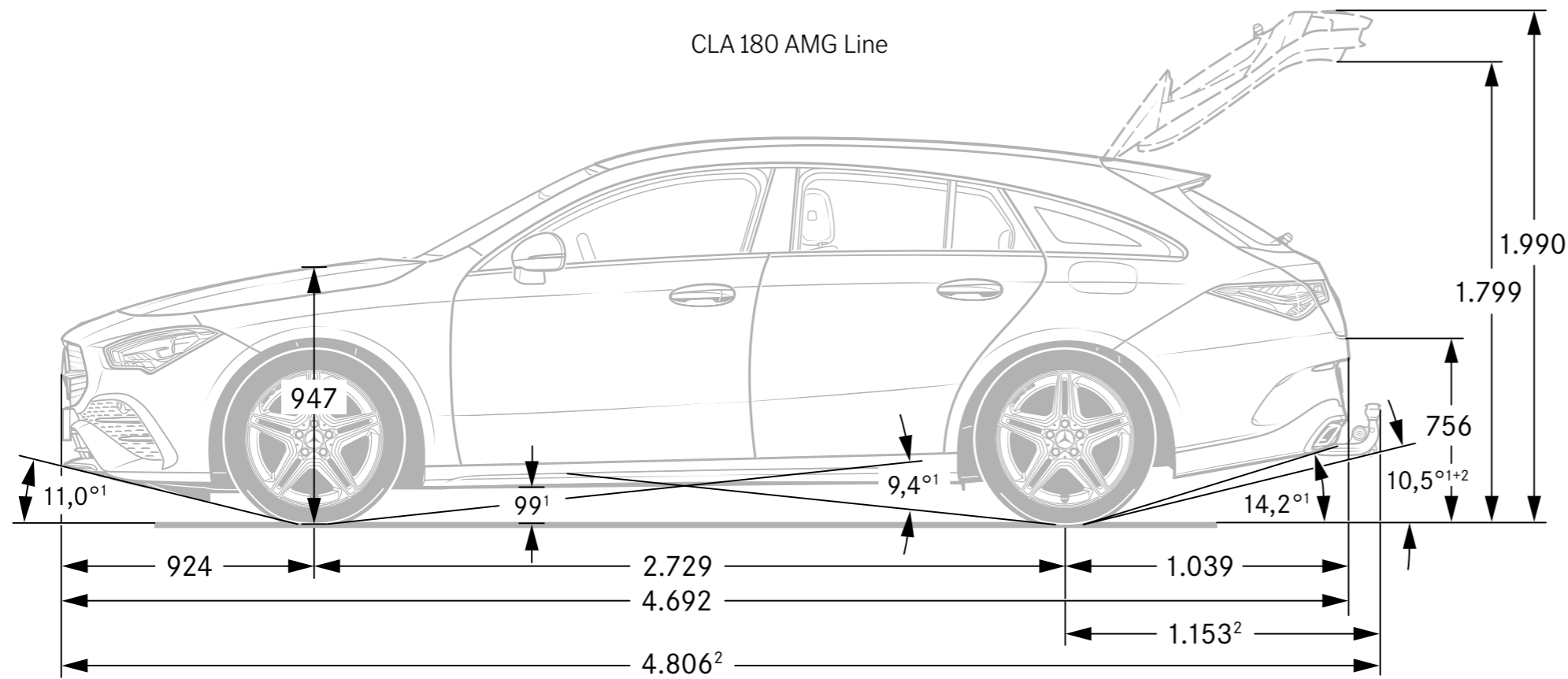
CLA 180 AMG Line



CLA 180 AMG Line

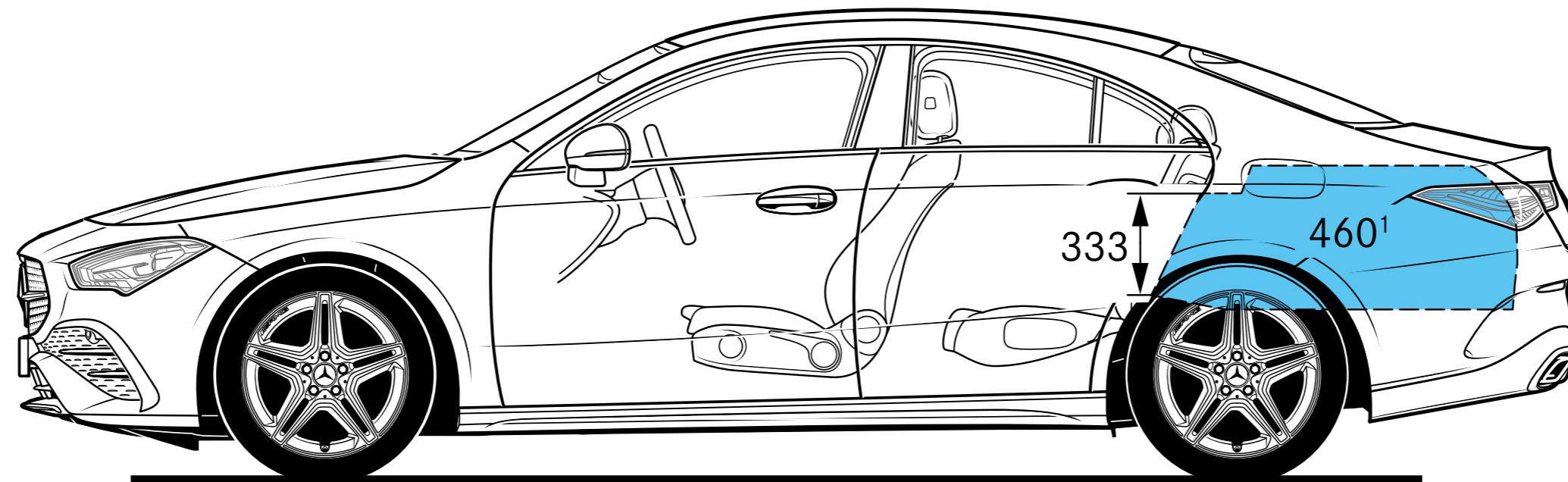


# CLA - Abmessungen - Shooting Brake



# CLA - Abmessungen & Kofferraumvolumen - Coupé

CLA 180 AMG Line

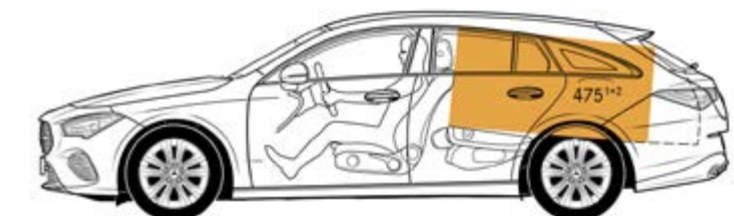
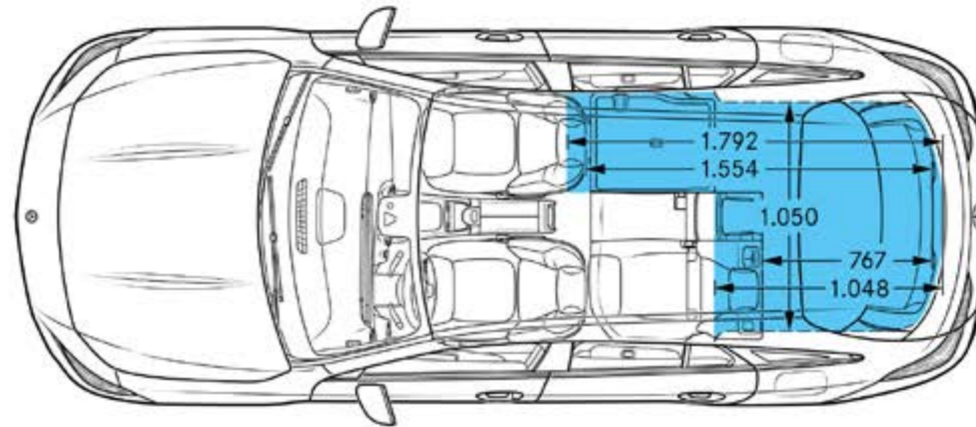
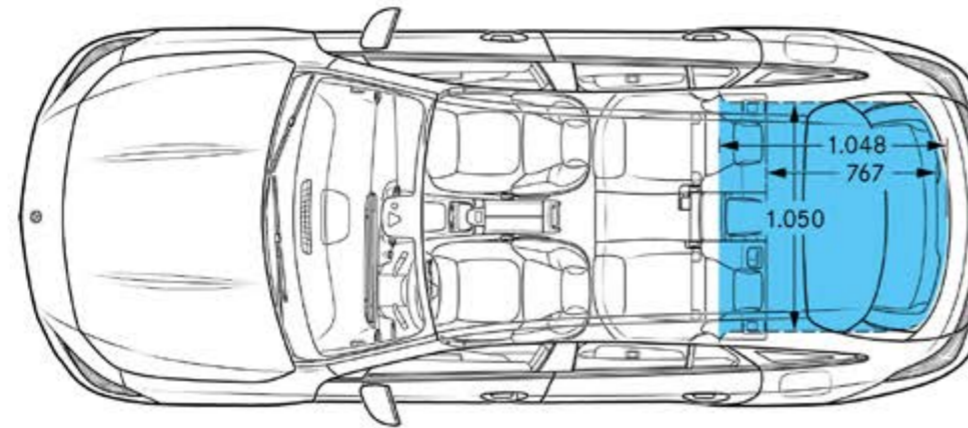
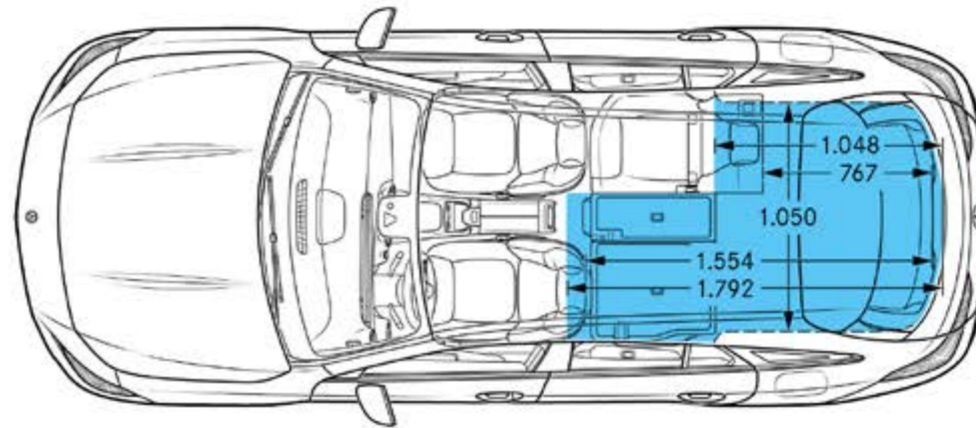
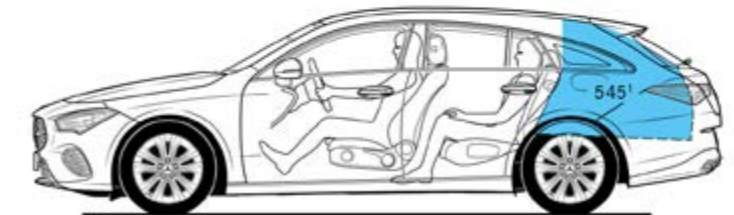
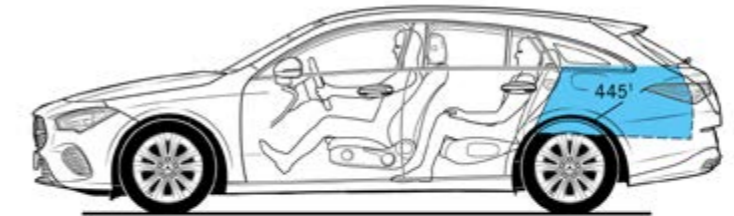
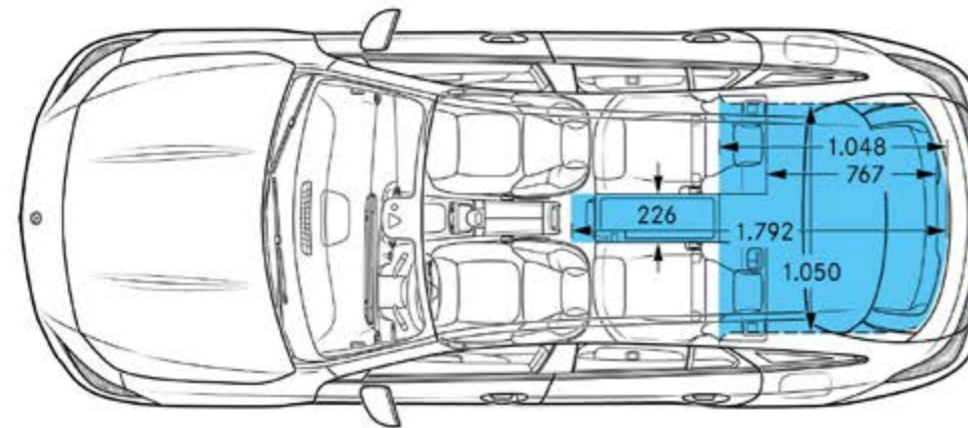
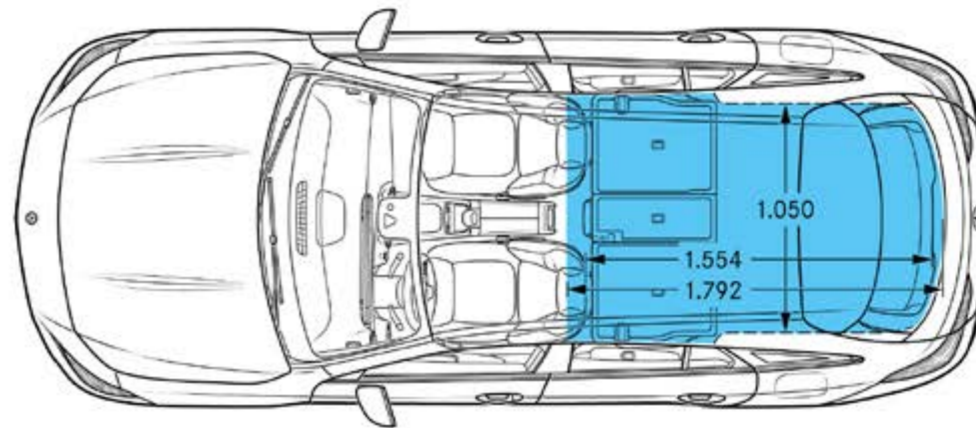




# CLA - Abmessungen & Kofferraumvolumen - Shooting Brake

CLA 180 Progressive Line

CLA 180 Progressive Line



# Erleben Sie mehr

und lassen Sie Ihre Träume wahr werden.



# Entspannt zurücklehnen mit dem 4-Jahres-Wertpaket und der 4-Jahres-Wertpaket-Erweiterung für Mercedes-Benz Pkw.

■ ■ **4 JAHRES**  
■ ■ **WERTPAKET**

Mit Ihrem Mercedes können Sie immer sicher und entspannt unterwegs sein und Sie dürfen sich dabei auf seine besondere Qualität verlassen. Und auf einen Service, der Sie ganz nach Ihren Bedürfnissen mit maßgeschneiderten Leistungen begleitet.

Wir sorgen vom ersten Kilometer an für den Werterhalt und Schutz Ihres Fahrzeugs: mit dem Mercedes-Benz 4-Jahres-Wertpaket und der 4-Jahres-Wertpaket-Erweiterung.

Alle bei der österreichischen Vertriebsorganisation gekauften Mercedes-Benz Pkw-Neuwagen, mit einer Fahrzeugübergabe bis 31. 12. 2023, erhalten das **kostenlose 4-Jahres-Wertpaket**. Dies bedeutet eine Absicherung im 3. und 4. Betriebsjahr bis max. 120.000 km – analog der Umfänge während der Garantiezeit des Herstellers.

Mit der **4-Jahres-Wertpaket-Erweiterung** können Sie dieses gute Gefühl auf Wunsch während der Laufzeit des 4-Jahres-Wertpakets (in den ersten 4 Jahren bis

120.000 km) einmalig bis zum 7. Betriebsjahr nach Erstzulassung Ihres Mercedes oder bis max. 200.000 gefahrene Kilometer mit einer attraktiven Baugruppen-garantie\* verlängern. Auch dann, wenn Sie Ihren Wagen gebraucht gekauft haben und dieser mit dem 4-Jahres-Wertpaket ausgestattet ist. **Ihr Mercedes-Benz Servicepartner macht Ihnen jetzt das kostengünstige Angebot, zu einem attraktiven Preis garantiert sorgenfrei zu fahren.**

Einziges Voraussetzung: Sie lassen allfällige Reparaturen im Rahmen des 4-Jahres-Wertpakets bzw. der 4-Jahres-Wertpaket-Erweiterung bei einem autorisierten österreichischen Mercedes-Benz Servicepartner durchführen und ab Inbetriebnahme die vom Hersteller vorgeschriebenen Wartungsarbeiten und Unfall- inkl. Karosserie-Instandsetzungen termingerecht nach Herstellervorschrift erledigen. **Herzlich willkommen. Mercedes-Benz. Mein Service.**



Bei Fahrzeugübergabe erhalten Sie ein Zertifikat für das 4-Jahres-Wertpaket. Bitte weisen Sie dieses für ein rasches Erkennen des Leistungsumfanges bei der Reparaturannahme vor!



# Die Leistungen im Überblick.

	4-JAHRES-WERTPAKET	4-JAHRES-WERTPAKET-ERWEITERUNG
Leistungen	<b>Alle Reparaturen</b> am Werkslieferumfang, die nicht durch betriebsbedingten Verschleiß verursacht werden, innerhalb 48 Monaten nach Erstzulassung oder Fahrzeugübergabe – je nachdem, welches der beiden Ereignisse zuerst eintritt – bis zu einer Kilometerleistung von 120.000 km.*	<b>Erweiterung</b> des 4-Jahres-Wertpaketes mit einer attraktiven Baugruppengarantie* <b>auf bis zu 7 Jahre</b> bzw. max. 200.000 km ab Erstzulassung.
Deckungsumfang	Volle <b>Vergütung der Reparaturkosten</b> (Arbeitszeit und Material) ohne Selbstbehalt in der gesamten Europäischen Union sowie in Island, Liechtenstein, Norwegen und der Schweiz.	Volle <b>Vergütung der Reparaturkosten</b> (Arbeitszeit und Material) ohne Selbstbehalt in der gesamten Europäischen Union sowie in Island, Liechtenstein, Norwegen und der Schweiz.
Gültigkeit	Gültig für alle bei autorisierten österreichischen Mercedes-Benz Vertriebspartnern erworbenen Mercedes-Benz <b>Pkw-Neuwagen</b> mit einer Fahrzeugübergabe bis 31.12. 2023.	Gültig für alle Mercedes-Benz <b>Pkw-Modelle</b> die mit dem 4-Jahres-Wertpaket ausgestattet sind.

Das Angebot gilt nicht für Taxis und Mietwagen. Im 4-Jahres-Wertpaket sowie in der 4-Jahres-Wertpaket-Erweiterung nicht enthalten sind die Kosten für Wartungs- und Instandhaltungsarbeiten gemäß den Vorschriften des Herstellerwerks, Unfallreparaturen, Verschleißteile sowie Schäden, welche aufgrund von Missbrauch, Verwendung von Nicht-Mercedes-Benz-Original-Teilen, Leistungs- und Typenänderung, Überschreitung von zulässigen Achslasten, Natur- und Umwelteinflüssen, ungeeigneten Betriebsstoffen/Fahrzeugpflege etc. entstehen.

\* Alle Details zum 4-Jahres-Wertpaket und zur 4-Jahres-Wertpaket-Erweiterung sowie die genauen Bedingungen und den detaillierten Leistungsumfang erhalten Sie bei Ihrem Mercedes-Benz Servicepartner oder unter [www.mercedes-benz.at/pkw-wertpaket](http://www.mercedes-benz.at/pkw-wertpaket) bzw. unter [www.mercedes-benz.at/pkw-wertpaket-erweiterung](http://www.mercedes-benz.at/pkw-wertpaket-erweiterung).

# Wir geben für Sie unser Bestes

Ihre Mercedes-Benz Vertragswerkstätte

Mercedes Service, Mercedes Qualität, Mercedes Leistung!  
... dies auf höchstem Niveau!

Unsere Erfahrung als Hersteller und Service-Spezialist Ihres Mercedes macht uns zum idealen Partner für Sie. Wir betreuen Sie jederzeit mit unserem besonderen Wissen und Können – und unserer ganzen Aufmerksamkeit.

**Spezialisten, perfekt geschult  
bis ins Detail**

Permanente Aus- und Weiterbildung unserer zertifizierten Diagnosetechniker garantiert höchste Qualität und Sicherheit.

**Höchste Servicequalität,  
Zuverlässigkeit und Transparenz**

Ihre Betreuung in bester Qualität ist unser Antrieb. Termintreue, rasche Abwicklung und größtmögliche Transparenz über sämtliche durchgeführten Wartungs- bzw. Reparaturarbeiten sind für uns selbstverständlich.

**Modernste Werkstätten mit topaktueller,  
produktspezifischer Ausrüstung**

Wir investieren fortlaufend in neueste Diagnosegeräte und Spezialwerkzeuge, deshalb sind Mercedes-Benz Werkstätten immer auf dem letzten Stand der Technik.

**Mercedes-Benz garantiert Sorgenfreiheit –  
durch Ihren lückenlosen Servicenachweis**

Sie genießen dadurch exklusiv und kostenlos das 4-Jahres-Wertpaket, wodurch die wichtigsten Bauteile (4 Jahre oder max. 120.000 km ab Erstzulassung) abgesichert sind. Zusätzlich haben Sie die Möglichkeit einer kostengünstigen Wertpaket-Erweiterung auf bis zu 7 Jahre oder 200.000 km.



**Für Ihre Sicherheit:  
Mercedes-Benz Original-Teile**

Nur wo Mercedes-Benz drauf steht, ist auch Mercedes Qualität drin. Daher können Garantieansprüche nur dann geltend gemacht werden, wenn Sie immer auf Mercedes-Benz Original-Teile vertrauen. Mit Sicherheit ist uns Ihre Sicherheit nur das Beste wert!

Weil Sie und  
Ihr Mercedes **Beste**  
uns nur das wert sind!

# Genießen Sie das Leben. Wir sind für Ihren Mercedes da.

Mit den Sorglos-Paketen von Mercedes-Benz.

Das Beste oder nichts. Dieses Statement steht für den Anspruch von Mercedes-Benz, erstklassige und begehrte Fahrzeuge zu entwickeln und zu bauen. Selbstverständlich gilt derselbe Anspruch auch für den Mercedes-Benz Service. Hier sind wir Ihr zuverlässiger Partner – bei allen Anliegen und Aufgaben rund um Ihren Mercedes, von der Wartung über Dienstleistungen wie der Mobilitätsgarantie bis hin zu Teilen wie Räder oder Reifen.

Was genau diese Partnerschaftlichkeit für Sie persönlich bedeutet, beweisen die Mercedes-Benz Sorglos-Pakete. Sie wählen das für Sie attraktivste Angebot aus und erhalten etwas besonders Wertvolles dazu: ein Stück Sorgenfreiheit. Zugleich profitieren Sie von der hohen Service-Qualität, geben Ihr Fahrzeug in die Hände von hervorragend aus- und weitergebildeten Experten und stellen sicher, dass ausschließlich Mercedes-Benz Original-Teile zum Einsatz kommen.



## Leistungen

### Reparaturen

Reparatur oder Austausch von Teilen und Aggregaten, die keinem regelmäßigen Verschleiß unterliegen

### Verschleiß
















Erneuerung von Verschleißteilen mit Mercedes-Benz Original-Teilen (Bremsbeläge u. -scheiben, Keilriemen und Wischer etc.)

### Wartung

Alle Wartungsarbeiten gemäß Mercedes-Benz Vorgabe inklusive Austausch von Teilen (Ölwechsel, Kombifilter etc.)

### Mobilo

Mobilität und schnelle Hilfe im Schadensfall durch unseren mobilen Service 24h

	 4-Jahres-Wertpaket-Erweiterung	 Service-Paket Mercedes-Benz ServiceCare	 Service-Paket Mercedes-Benz CompleteCare
Reparaturen	It. Baugruppengarantie 		
Verschleiß			
Wartung			
Mobilo			

Gemäß den allgemeinen Bedingungen der 4-Jahres-Wertpaket-Erweiterung.

Gemäß den allgemeinen Bedingungen des Service-Paketes Mercedes-Benz ServiceCare.

Gemäß den allgemeinen Bedingungen des Service-Paketes Mercedes-Benz CompleteCare.

# Mercedes-Benz Financial Services

Wir bringen Ihre Wünsche ans Ziel.

Bedürfnisse sind heute so vielfältig wie die Sonderausstattung eines Mercedes-Benz. Das gilt auch für die Anforderungen an die Dienstleistungen rund um ein Fahrzeug. Mit einem umfassenden Sortiment werden wir den unterschiedlichsten Ansprüchen gerecht.

**Mercedes-Benz Financial Services** bietet

Ihnen in punkto Leasing, Versicherung sowie Service & Wartung alle Bausteine für ein sorgenfreies Fahren an.

Was immer Sie auch vorhaben – wir helfen Ihnen, Ihre Wünsche so unkompliziert und schnell wie möglich zu verwirklichen.

Die enge Kooperation mit den österreichischen

Mercedes-Benz Partnern garantiert Ihnen eine rasche Abwicklung und interessante Serviceleistungen. So bieten wir Ihnen alles rund um Ihr neues Fahrzeug aus einer Hand und stehen Ihnen gerne mit unserem Know-How zur Seite. Fragen Sie Ihren Verkaufsberater nach aktuellen Angeboten.

Leasing.



**Nutzenleasing** – sorgenfrei fahren. Sie möchten nur für die Nutzung Ihres Fahrzeuges bezahlen und sich keine Gedanken um Verwertung oder Preisentwicklung machen? Gestalten Sie durch Variieren der Laufzeit und Festlegen von fixen oder variablen Monatsraten Ihren finanziellen Aufwand individuell.

**Restwertleasing** – klassisch geleast. Bei diesem Leasingmodell zahlen Sie nur die Wertminderung des Fahrzeuges während der Leasinglaufzeit. Am Ende der Laufzeit besteht die Möglichkeit das Fahrzeug zu erwerben, an den Händler zurückgeben oder die Leasingfinanzierung zu verlängern. Gestalten Sie über den definierten Restwert Ihre monatlichen Kosten individuell.

Versicherung.



**Haftpflichtversicherung.** Der Abschluss einer Kfz-Haftpflichtversicherung ist gesetzlich vorgeschrieben. Mit unserer Autoversicherung sind Sie mit einer Versicherungssumme von € 30 Mio. um ein Vielfaches besser abgesichert, als es das Gesetz vorschreibt. Ein weiterer Vorteil ist z.B. der Bonusretter (verhindert eine Stufen-Umreihung im Schadensfall).

# Mercedes-Benz Bank

Der schnellste Weg zum Stern.

Fühlen Sie sich optimal geschützt und minimieren Sie Ihr Risiko mit einer Versicherung über **Mercedes-Benz Financial Services**. Wählen Sie aus einer breiten Produktpalette die passende Versicherungsleistung aus. Gemeinsam mit unserem Partner der DONAU Versicherung AG schnüren wir für Sie das perfekte Paket.

## **Mercedes-Benz Bank.**

Mit den Kreditvarianten der **Mercedes-Benz Bank** können Sie flexibel und schnell Ihr Wunschfahrzeug Ihr Eigen nennen.

Unsere Kreditmodelle bieten Ihnen dabei vielfältige Optionen, die sich Ihren individuellen

Finanzen anpassen. Aber welches Angebot ist das richtige für Sie?

Wer ein Fahrzeug sein Eigen nennen möchte und sich dabei finanziellen Spielraum erhalten will, entscheidet sich für einen Kredit. Mit der letzten Rate geht das Fahrzeug dann in den Besitz über.

Kredit.



### **Vollkaskoversicherung.**

Mit der Vollkaskoversicherung werden Schäden am eigenen Fahrzeug ersetzt. Unsere Produktpalette umfasst individuelle Lösungen mit unterschiedlichen Deckungsvarianten und Selbstbehalten, die bis zu einer Halbierung des Selbstbehaltes bei einer Reparatur in der Mercedes-Benz Vertragswerkstätte reichen. Während sich Ihr Fahrzeug in Reparatur befindet, übernimmt unsere Kaskoversicherung außerdem etwaige Kosten für einen Leihwagen (Mobilitätspaket). Die inkludierte GAP-Deckung für Leasingfahrzeuge sichert Sie im Falle eines Totalschadens perfekt ab.

### **Standardkredit.**

Die Höhe der Raten richtet sich nach dem Preis des Fahrzeuges, der geleisteten Anzahlung, der Länge der Vertragslaufzeit und selbstverständlich nach Ihren persönlichen Bedürfnissen.

### **Restwertkredit.**

Der Restwert Kredit ermöglicht es Ihnen, die Monatsraten besonders niedrig zu halten, denn der Restwert wird erst am Vertragsende fällig. Somit können Sie alle Vorteile eines Leasing und Kredits nutzen. Sie sind sofort Eigentümer des Fahrzeuges, können jedoch die Monatsraten so günstig wie bei einem Leasing wählen. Am Ende der flexiblen Laufzeit decken Sie dann den Kredit mit einer entsprechend höheren letzten Zahlung ab.



## Verbrauchswerte

Die angegebenen Werte wurden nach dem vorgeschriebenen Messverfahren ermittelt. Es handelt sich um „WLTP-CO<sub>2</sub>-Werte“ (Worldwide Harmonized Light-Duty Vehicles Test Procedure) i.S.v. Art. 2 Nr. 3 Durchführungsverordnung (EU) 2017/1153. Die Kraftstoffverbrauchswerte wurden auf Basis dieser Werte errechnet. Der Stromverbrauch wurde auf der Grundlage der VO 692/2008/EG ermittelt. Aufgrund gesetzlicher Änderungen der maßgeblichen Prüfverfahren können in der für die Fahrzeugzulassung und ggf. Kfz-Steuer maßgeblichen Übereinstimmungsbescheinigung des Fahrzeugs abweichende Werte eingetragen sein.

Die angegebenen Werte für Kraftstoff- und Energieverbrauch sowie der CO<sub>2</sub>-Emissionen werden anhand harmonisierter Prüfprotokolle berechnet und beziehen sich auf Fahrzeugmodelle mit Basisausstattung. Mit Ausnahme der Kraftstoffeffizienz beeinflussen der Fahrstil, die Motorausstattung und andere, nichttechnische Faktoren den tatsächlichen Kraftstoff- und Energieverbrauch sowie die Menge der CO<sub>2</sub>-Emissionen. Die dabei kommunizierten und angezeigten Reichweiten sind Richtwerte, welche auf dem WLTP-Prüfzyklus beruhen und eine Vergleichbarkeit der Fahrzeuge ermöglichen sollen. Sie berücksichtigen nicht das persönliche Fahrverhalten oder externe Faktoren wie Fahrweise, Ausstattung, Topografie, Geschwindigkeit, Nutzungsgrad und äußere Bedingungen. Diese Werte stellen daher keine Zusage über tatsächlich erzielbare Werte dar.

Faktoren, die den Kraftstoff- und Energieverbrauch beeinflussen und zu einem erhöhten Verbrauch führen können, sind beispielsweise erhöhte Fahrgeschwindigkeit, Beförderung schwerer Lasten, Beförderung mehrerer Personen, Beheizen des Fahrzeuginnenraumes, Kühlen des Fahrzeuginnenraumes, Umgebungsbedingungen (z.B. kaltes Wetter, warmes Wetter und Wind), kraftstoff- und energieaufwendige Fahrstrecken (z.B. Bergauffahrten, Autobahnfahrten) und von der Basisausstattung abweichende Sonderausstattungen.

Unter besonderen äußeren Bedingungen (z.B. sehr niedrige oder sehr hohe Temperaturen, Bergaufstrecken) kann es auch zu stark erhöhten Abweichungen des Kraftstoff- und Energieverbrauchswerte sowie der CO<sub>2</sub>-Emissionen kommen. Auf <https://www.mercedes-benz.at> können Sie auf der jeweiligen Produktseite die Reichweiten unter Zugrundelegung verschiedener Parameter simulieren. Diese als praxisnah bezeichneten Werte beziehen sich auf die von Ihnen getroffen externen Faktoren und stellen nur eine Schätzung zu möglichen Reichweiten bei einer beispielhaften Fahrzeugkonfiguration und beispielhafter Nutzung von Nebenverbrauchern wie beispielsweise Sitzheizung und Fahrassistenzsystemen dar. Außerdem hängt sie von dem Streckenprofil und Ihrer individuellen Fahrweise ab. Auch diese Werte stellen daher keine Zusage über tatsächlich erzielbare Werte dar.

CO<sub>2</sub> (Kohlendioxid) trägt unter den Treibhausgasen am meisten zum Treibhauseffekt bei. Informationen zu Kraftstoffverbrauch und CO<sub>2</sub>-Emissionen mit Daten zu allen neuen Pkw-Modellen finden Sie auf der Website [www.autoverbrauch.at](http://www.autoverbrauch.at). Sie bietet die Möglichkeit, verschiedene Fahrzeugmodelle hinsichtlich Wirtschaftlichkeit, Umwelt, Sicherheit und Technik miteinander zu vergleichen.

Der angegebene WLTP-Wert für ein Fahrzeug, das noch nicht hergestellt wurde, ist vorläufig. Der endgültige WLTP-Wert für das Fahrzeug wird in der Konformitätsbescheinigung des Fahrzeugs vermerkt und kann aufgrund unvorhersehbarer Änderungen im Herstellungsprozess von dem in diesem Dokument angegebenen vorläufigen Wert abweichen.





**Mercedes-Benz ist einer der Gründungspartner der Stiftung „Laureus Sport for Good Foundation“.**

Seit der Stiftungsgründung im Jahr 2000 unterstützt und fördert Mercedes-Benz die Ziele und Werte dieses weltweiten, gemeinnützigen Programms: mit sozialen Sportprojekten das Leben von benachteiligten oder kranken Kindern und Jugendlichen zu verbessern. Laureus wurde zu einem grundlegenden Bestandteil der gesellschaftlichen Verantwortung von Mercedes-Benz. Jeder neue Mercedes ist daher ein Botschafter dieser Werte. Mit dem Kauf eines Mercedes unterstützen Sie die Stiftung „Laureus Sport for Good Foundation“.

**Nachhaltigkeit und Umweltschutz bei Mercedes-Benz.**

Sollten Sie sich eines Tages von Ihrem Fahrzeug trennen müssen, so bitten wir Sie, Ihr Fahrzeug innerhalb unseres Rücknahmenetzwerks zurück zu geben. Mercedes-Benz organisiert eine einfache und kostenlose Rücknahme sowie eine gesetzeskonforme und umweltverträgliche Verwertung Ihres Fahrzeugs. Durch die Rückgabe Ihres Fahrzeugs und die damit verbundene effiziente Wiederverwendung der Materialien leisten Sie einen wertvollen Beitrag zur Schließung des Recyclingkreislaufes und zur Schonung all unserer Ressourcen.

**Speicherung technischer Daten im Fahrzeug:** Elektronische Fahrzeugkomponenten (z.B. Airbag-Steuergerät, Motorsteuergerät, etc.) enthalten Datenspeicher für technische Fahrzeugdaten, wie z. B. Meldungen im Falle von Funktionsstörungen, Geschwindigkeit des Fahrzeuges, Bremsstärke oder Funktionsweise von Rückhalte- und Fahrerassistenz-Systemen im Falle eines Unfallereignisses (Audio- und Videodaten werden nicht gespeichert). Die Daten werden flüchtig, punktuell als Momentaufnahme z. B. im Falle einer Störungsmeldung, über einen sehr kurzen Aufzeichnungszeitraum (maximal wenige Sekunden) z. B. im Falle eines Unfalls oder in zusammengefasster Form z.B. zur Bewertung der Bauteilbeanspruchung gespeichert. Die gespeicherten Daten können über Schnittstellen im Fahrzeug ausgelesen, von geschulten Technikern zur Diagnose und Behebung etwaiger Funktionsstörungen oder vom Hersteller zur Analyse und zur weiteren Verbesserung von Fahrzeugfunktionen verarbeitet und genutzt werden. Auf Wunsch des Kunden können Daten auch als Basis für weitere optionale Dienstleistungen dienen. Eine Übertragung der Daten aus dem Fahrzeug heraus an den Hersteller bzw. Dritte erfolgt grundsätzlich nur aufgrund gesetzlicher Erlaubnis (z.B. Fahrzeugnotruf e-Call), oder aufgrund vertraglichen Einverständnisses mit dem Kunden unter Berücksichtigung des Datenschutzes. Weitere Informationen zu gespeicherten Daten im Fahrzeug befinden sich in der Betriebsanleitung des Fahrzeugs. Diese finden Sie gedruckt und interaktiv im Fahrzeug oder online unter [www.mercedes-benz.de/betriebsanleitung](http://www.mercedes-benz.de/betriebsanleitung).